

19-2

中華民國 106 年度

中央政府總預算案

行政院農業委員會林務局單位預算



行政院農業委員會林務局編

行政院農業委員會林務局

目 次

中華民國 106 年度

| | 頁 次 |
|------------------------------|---------|
| 壹、預算總說明 | |
| 一、現行法定職掌----- | 01—04 |
| 二、106 年度施政目標與重點----- | 05—15 |
| 三、以前年度實施狀況及成果概述----- | 16—20 |
| 四、其他事項----- | 20—20 |
| 貳、主要表 | |
| 一、歲入來源別預算表----- | 21—22 |
| 二、歲出機關別預算表----- | 23—25 |
| 參、附屬表 | |
| 一、歲入項目說明提要表----- | 27—34 |
| 二、歲出計畫提要及分支計畫概況表----- | 35—51 |
| 三、各項費用彙計表----- | 52—53 |
| 四、歲出一級用途別科目分析表----- | 54—55 |
| 五、資本支出分析表----- | 56—57 |
| 六、人事費分析表----- | 59—59 |
| 七、預算員額明細表----- | 60—61 |
| 八、公務車輛明細表----- | 62—80 |
| 九、現有辦公房舍明細表----- | 82—83 |
| 十、補助經費分析表----- | 84—93 |
| 十一、捐助經費分析表----- | 94—99 |
| 十二、派員出國計畫預算總表----- | 101—101 |
| 十三、派員出國計畫預算類別表-考察、視察、訪問----- | 102—103 |
| 十四、派員出國計畫預算類別表-開會、談判----- | 104—107 |

行政院農業委員會林務局

目 次

中華民國 106 年度

| | |
|---|---------|
| 十五、派員出國計畫預算類別表-進修、研究、實習 ----- | 108-109 |
| 十六、派員赴大陸計畫預算類別表 ----- | 110-111 |
| 十七、歲出按職能及經濟性綜合分類表 ----- | 112-113 |
| 十八、跨年期計畫概況表 ----- | 115-115 |
| 十九、委辦經費分析表----- | 116-125 |
| 二十、立法院審議中央政府總預算案所提決議、附帶決議及注意辦 理事項辦理情形報告表 ----- | 126-141 |

林務局 預算總說明

中華民國 106 年度

一、現行法定職掌：根據中華民國 95 年 11 月 22 日修正公佈之行政院農業委員會 林務局暫行組織規程

(一)、機關主要職掌

1. 林業政策之擬訂、林業資源之保育、利用、開發與森林經營計畫及科技計畫之研擬、森林資源之調查及林業資訊之處理等事項。
2. 森林管理、森林保護、林業推廣、保安林之經營管理及林業行政等事項。
3. 國有林集水區之治理、林道與林業工程之規劃、督導及維護管理等事項。
4. 造林之調查規劃、育苗與撫育、國有林與公有林之管理、林產物之處分、民營林業及林產工商業之輔導、林產品進出口等事項。
5. 森林遊樂區、平地森林園區、自然教育中心與步道系統之規劃、開發、管理及經營等事項。
6. 野生動植物保育、管理及永續利用、地景規劃與自然保護區經營管理及督導等事項。

(二)、內部分層業務

1. 森林企劃組職掌：
辦理林業政策之規劃、森林資源之調查、保育、利用及開發、林業文化保存與推廣、森林經營計畫之研擬、林業科技計畫統籌規劃、林業資訊之處理、辦公室自動化等業務。
2. 林政管理組職掌：
辦理森林管理、森林保護、保安林之經營管理、林業行政及林業推廣等業務。
3. 集水區治理組職掌：
辦理治山防災工程之調查、規劃與勘查、林道與林業工程之規劃、督導及維護管理等業務。
4. 造林生產組職掌：
辦理造林作業之調查、規劃、育苗與撫育、國有林、公私有林及

林務局 預算總說明

中華民國 106 年度

原住民保留地有關林產業務之輔導管理、林產物之處分及民營林業及林產工商業之輔導等業務。

5. 森林育樂組職掌：

辦理森林遊樂區、平地森林園區、自然教育中心及步道系統之規劃、開發、管理與經營及國家森林志工等業務。

6. 保育組職掌：

辦理各類自然保護區域設置規劃、審核、公告及經營管理、野生動物與保育類動物之採集、獵捕、輸出入及利用審核、保育國際事務連絡及合作、自然保育科技學術研究及專案執行計畫、生物多樣性保育之推動、自然保育社區參與之推動等業務。

7. 秘書室職掌：

辦理文書處理、財產物品、宿舍、土地房屋、車輛與出納管理、施政計畫列管考核及辦公室天然災害之處理等業務。

8. 主計室職掌：

辦理歲計、會計及統計等業務。

9. 人事室職掌：

辦理組織法規、職務歸系、任免遷調、銓敘審查、考績獎懲、差假勤惰、待遇福利、退休撫卹及公保健保等業務。

10. 政風室職掌：

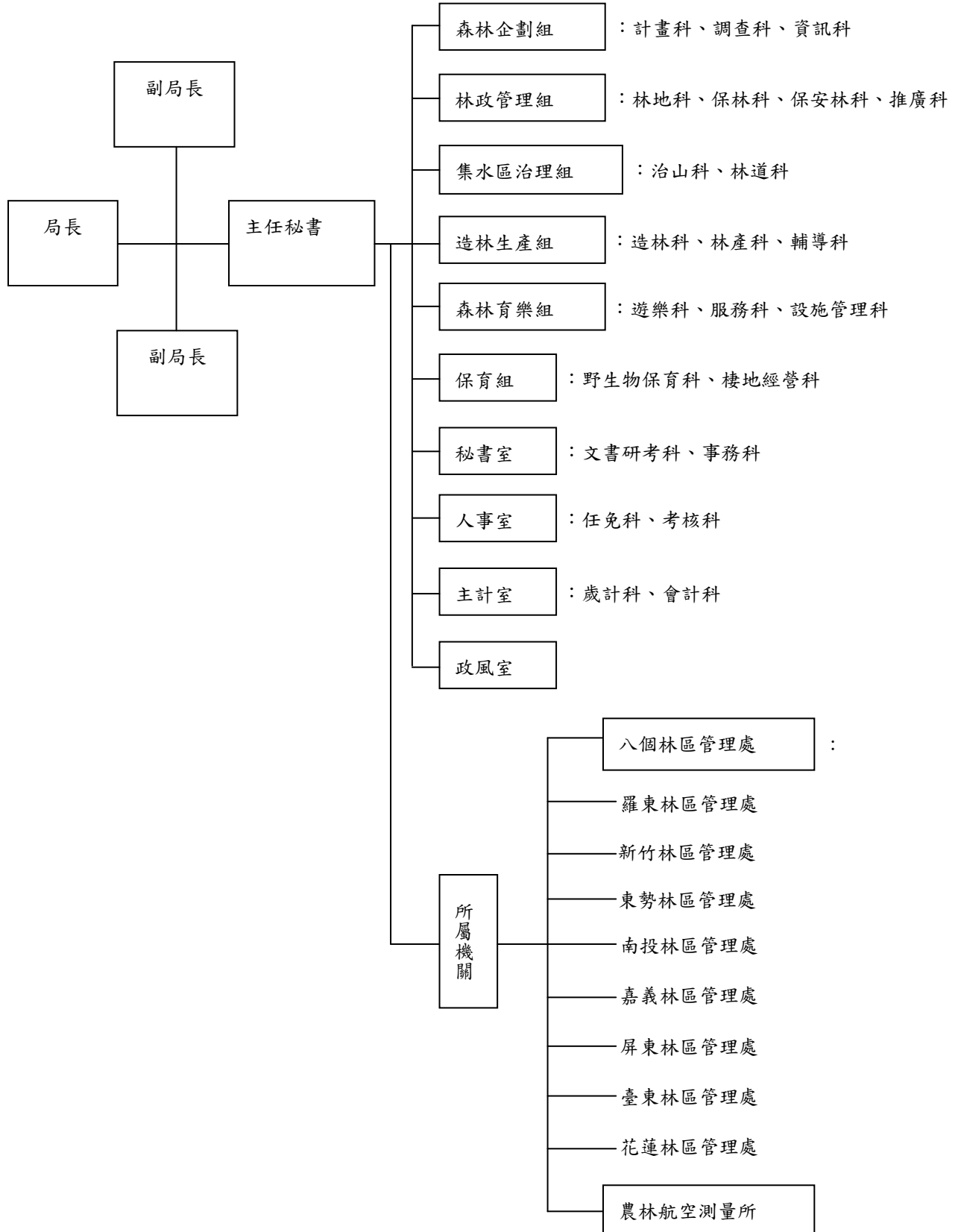
辦理公務機密、政風法令擬定與宣導及預防貪瀆與處理檢舉事項等業務。

林 務 局

預 算 總 說 明

中 華 民 國 106 年 度

(三)、組織系統圖及預算員額說明表



林 務 局

預 算 總 說 明

中 華 民 國 106 年 度

預算員額說明表：

本局暨所屬機關現行預算員額包括職員 1,159 人，工友 66 人，技工 969 人，駕駛 25 人，聘用人員 3 人，約僱人員 213 人，合計 2,435 人。

| 機關 | 職員 | 工友 | 技工 | 駕駛 | 聘用 | 約僱 | 合計 |
|----------------------------|------|----|-----|----|----|-----|------|
| 行政院農業委員會 林務局暨所屬機關 合計 | 1159 | 66 | 969 | 25 | 3 | 213 | 2435 |
| 行政院農業委員會 林務局 | 189 | 8 | 17 | 4 | 3 | 0 | 221 |
| 行政院農業委員會 林務局羅東林區管 理處 | 119 | 6 | 144 | 2 | 0 | 15 | 286 |
| 行政院農業委員會 林務局新竹林區管 理處 | 107 | 5 | 129 | 3 | 0 | 34 | 278 |
| 行政院農業委員會 林務局東勢林區管 理處 | 116 | 9 | 74 | 2 | 0 | 56 | 257 |
| 行政院農業委員會 林務局南投林區管 理處 | 116 | 7 | 130 | 2 | 0 | 32 | 287 |
| 行政院農業委員會 林務局嘉義林區管 理處 | 127 | 12 | 145 | 3 | 0 | 5 | 292 |
| 行政院農業委員會 林務局屏東林區管 理處 | 112 | 5 | 126 | 3 | 0 | 29 | 275 |
| 行政院農業委員會 林務局臺東林區管 理處 | 88 | 5 | 101 | 2 | 0 | 9 | 205 |
| 行政院農業委員會 林務局花蓮林區管 理處 | 130 | 6 | 86 | 2 | 0 | 33 | 257 |
| 行政院農業委員會 林務局農林航空測 量所 | 55 | 3 | 17 | 2 | 0 | 0 | 77 |

林務局 預算總說明

中華民國 106 年度

二、年度施政目標與重點

本局配合行政院「加速產業體質升級，創新驅動新經濟」、「健全社會安定網絡，實踐公義新社會」、「提升公共建設品質，永續發展新環境」、「強化政府管理效能，區域均衡新活力」及「厚植教育文化內涵，多元族群新平等」等施政方針，並於行政院農業委員會「新農業推動方案」之打造幸福農民、安全農業、美麗農村的全民農業願景，以及「建立農業典範」主軸之林業資源永續利用政策下，推動植樹造林，健全森林保護管理；興設平地森林園區，發展森林生態旅遊及步道系統；維護保護區及野生動植物生態資源，維持本土生物多樣性，使國家森林呈現多樣的、健康的、安全的及永續的生態系，在永續經營的目標下，發揮森林公益及經濟效能。

本局依據行政院 106 年度施政方針，配合中程施政計畫及核定預算額度，並針對當前社會狀況及本局未來發展需要，編定 106 年度施政計畫，其目標與重點如下：

(一)年度施政目標與重點

1、發展優質林業，厚植森林資源

- (1)為持續掌握國家森林資源現況，建置森林生態系長期調查監測體系。推動林業文化、史蹟保存及活化，提供國人林業文化體驗之休憩場域，深化林業永續及自然保育概念。
- (2)加強林業科技計畫研究，提升森林水土資源及生物多樣性之保育、經營及應用，促進森林資源永續及提高林業經營效率。
- (3)依生態系經營原則，加強人工林撫育經營，建構良好棲息環境，增加林木二氧化碳之吸存功能。新興木、竹材生產技術研發與行銷推廣輔導，及林產產銷資訊之蒐集。
- (4)加強海岸保安林之營造復育，使兼具防風、遊憩及教育等功能，以建構濱海綠色廊道。

林務局 預算總說明

中華民國 106 年度

- (5)加強辦理國有林班地及各縣市外來入侵植物及林木疫病蟲害防治，以維護森林健康。
- (6)推動植樹造林以提升整體環境品質及營造自然美麗的綠色鄉野。
- (7)加強公私有林經營輔導，以提升林農收益及強化其造林意願。

2、發展安全林業，落實國土復育及保安

- (1)監督、輔導國有出租林地依約使用；辦理國有林租地補償收回；暫准放租林地檢討解編事宜；依業務需要辦理土地分割登記、鑑界複丈測量等地籍釐正工作；辦理保安林檢訂，妥適經營保安林。
- (2)加強林地護管，精進巡視制度，運用高科技器材強化竊取森林主副產物防範與取締機制；強化林火應變指揮系統，充實防救火設備；建構及更新無線電通訊網系統。推動林火防災教育、人員訓練、各項林業宣導及媒體參訪工作，落實全民愛林、保林、護林之觀念。
- (3)辦理高、中海拔山區及海岸地區現有濫墾、濫建等限期廢耕、拆除及救助；因地制宜設哨管制，有效管制國土開發行為；引進保育替代役男，優先招募原住民青年協助林地巡護，並結合社區加強森林保護工作，以維護健康的自然生態環境。
- (4)保育自然資源，復育劣化林地，逐步恢復山林原貌。
- (5)以集水區為治理單元，採用生態工程及節能減碳理念，辦理崩塌地處理、防砂、維護及緊急處理等工程，達成維護森林及水土資源之目標；辦理林道維護改善，促進森林遊樂區及步道聯外順暢，改善山地鄉原住民之交通。
- (6)以國有林大規模崩塌潛勢區判釋成果為基礎，辦理監測分析及調查規劃工作，建立防災應變機制，並以安全為基礎，辦理處理改善工程，降低國有林大規模崩塌區土石下移，減緩崩塌土砂災害，強化防災應變能力，增進森林水土資源保育，並保障周邊保全對象之安全。

3、發展休閒林業，提供優質、樂活及深度旅遊

- (1)加強森林遊樂區之公共服務設施，提升遊憩品質，推展以保育自然環境資源

林務局 預算總說明

中華民國 106 年度

、促進社區發展及文化探索為特色之森林生態旅遊。建立國家森林生態旅遊醫療服務及緊急救難體系，加強辦理遊憩安全宣導；推展並強化自然教育中心功能、培訓國家森林志工，紮根環境教育。

(2)以自然步道系統為骨幹，串聯旅遊區及景觀據點，推展無痕山林運動，規劃多元遊程及辦理推廣活動，編印發行環境教育文宣，提供資訊服務及環教教材，推展生態旅遊。

(3)整建3處大型平地森林園區，以低度開發、多元生態、多元休閒旅遊為目標，營造為綠色思維、節能減碳之示範園區，提供國人作為生態旅遊導向之戶外休閒優質場域，並結合周邊之農業、城鄉文化、社區營造或環境教育等產業，在兼顧生態保育和地方產業下永續發展。

(4)結合山村社區及地區公益團體，實施親善山林之知性之旅。

4、發展生態林業，維護綠色資源環境

(1)建構資訊網絡，加強教育宣導，全面拓展綠資源，使全國民眾一起投入造林綠化行列，在自然綠境中永續發展。

(2)衡酌自然資源特性，辦理自然保護區系統之整合、強化野生動植物經營管理技術、加強保護區及野生物之研究與資訊交流、辦理生物多樣性之保育教育推廣、推動非政府組織參與保育工作及結合縣市政府推動老樹保育計畫。

(3)建構林業經營新面向，推動社區參與森林生態維護工作，並參與國際保育組織相關活動。

(4)加強全國入侵種生物防治，研擬新入侵生物緊急撲滅並建立已入侵生物長期防治計畫，將入侵種造成之經濟損失及生態衝擊降至最小。

(5)推動地層下陷區轉型為濕地生態園區之經營管理示範，及建立珍貴水梯田濕地生態保存暨復育示範區，期逐步恢復原生植物相與野生動物之棲息地，促進人類福祉與生物多樣性之和諧發展關係。

林 務 局

預 算 總 說 明

中 華 民 國 106 年 度

(二)年度關鍵績效指標：

| 關鍵策略目標 | 關鍵績效指標 | | | | |
|--------------------|------------------------------------|------|------|-----------------------------------|----------|
| | 關鍵績效指標 | 評估體制 | 評估方式 | 衡量標準 | 106年度目標值 |
| 一 發展優質林業，厚植森林資源 | 一 永久樣區設置調(複)查 | 1 | 統計數據 | 建立森林生態系長期監測系統設置永久樣區(單位：個) | 370 |
| | 二 造林面積 | 1 | 統計數據 | 新增海岸林、離島、劣化地、平地及短期經濟林等造林面積(單位：公頃) | 545 |
| | 三 強化公、私有林經營及管理技術 | 1 | 統計數據 | 公私有林經營輔導(單位：處) | 5 |
| 二 發展安全林業，落實國土復育及保安 | 一 國有出租造林地改正造林輔導 | 1 | 統計數據 | 改正造林輔導(單位：件) | 1,000 |
| | 二 強化林火應變指揮系統，補充汰換舊有設備及人員訓練 | 1 | 統計數據 | 救火隊員 ICS 精英小組教育訓練及防火演練(單位：人/場) | 155 |
| | 三 辦理林業宣導 | 1 | 統計數據 | 辦理宣導活動及媒體宣導(單位：場/次/種) | 600 |
| | 四 國有林出租造林地補償收回 | 1 | 統計數據 | 收回林地面積(單位：公頃) | 258 |
| | 五 高、中海拔山區及海岸地區現有濫墾、濫建等限期廢耕、拆除收回及救助 | 1 | 統計數據 | 占用林地調查、土地登記與鑑界測量，移送法辦(單位：公頃) | 600 |
| | 六 保安林經營管理 | 1 | 統計數據 | 辦理保安林檢訂及清查(單位：公頃) | 30,000 |

林 務 局

預 算 總 說 明

中 華 民 國 106 年 度

| 關鍵策略目標 | | 關鍵績效指標 | | | | 106 年度目標值 | |
|--------|---------------------|--------|------------------|------|------|---------------------------------|-------|
| | | 關鍵績效指標 | 評估體制 | 評估方式 | 衡量標準 | | |
| | | 七 | 集水區治理 | 1 | 統計數據 | 集水區治理工程完成件數(單位:件) | 85 |
| | | 八 | 林道改善及維護 | 1 | 統計數據 | 林道工程改善、維護及災害復建工程(單位:件) | 34 |
| 三 | 發展休閒林業,提供優質、樂活及深度旅遊 | 一 | 森林遊樂區公共服務設施整建及改善 | 1 | 統計數據 | 辦理森林遊樂區公共服務設施及景觀改善工程(單位:件) | 12 |
| | | 二 | 森林旅遊人次 | 1 | 統計數據 | 整合國家森林遊樂區及周邊社區,吸引森林旅遊人次(單位:萬人次) | 450 |
| | | 三 | 步道路體及設施維護 | 1 | 統計數據 | 整理修建步道長度(單位:公里) | 95 |
| | | 四 | 森林生態旅遊及環境教育 | 1 | 統計數據 | 辦理生態旅遊及環境教育訓練與活動場次(單位:場次) | 150 |
| 四 | 發展生態林業,維護綠色資源環境 | 一 | 保護區域巡護 | 1 | 統計數據 | 完成之保護區域巡護次數(單位:次) | 5,000 |
| | | 二 | 資源調查監測 | 1 | 統計數據 | 完成綠資源調查監測案件數(單位:案) | 15 |
| | | 三 | 推動社區居民及團體參與林業工作 | 1 | 統計數據 | 核定社區林業計畫數(單位:件) | 100 |
| | | 四 | 野生動植物資源教育訓練及推廣 | 1 | 統計數據 | 辦理野生物資源教育解說訓練(單位:場次) | 70 |
| | | 五 | 珍貴老樹保護 | 1 | 統計數據 | 珍貴老樹健康檢查工作(單位:株) | 100 |

註：評估體制 1. 指實際評估作業為運用既有之組織架構進行。

林 務 局

預 算 總 說 明

中 華 民 國 106 年 度

(三)預算說明及重要施政計畫：

1. 歲入：全年度預算數編列 327,451 千元，包括一般賠償收入 35,326 千元、資料使用費 19,500 千元、利息收入 107 千元、權利金 12,720 千元、租金收入 133,107 千元、廢舊物資售價 350 千元、收回以前年度歲出 14,636 千元及其他雜項收入 111,705 千元。

2. 歲出：全年度預算數編列 5,972,302 千元，包括林業試驗研究 41,026 千元、一般行政 2,333,206 千元、林業管理 71,400 千元、林業發展 3,525,670 千元及第一預備金 1,000 千元。

3. 年度重要施政計畫

| 工作計畫 名稱及編號 | 重要施政計畫項目 及所屬分支計畫編號 | 計畫 類別 | 實施內容 |
|----------------------------|-----------------------------------|----------|---|
| 一、林業試驗 研究 5251021300 | 一、森林及生物多樣性 研究 5251021300-01 | 科技 發展 | 一、加強森林生物學與生態學研究，建構健康森林生態系。 二、提升森林之保育、經營與利用研究。 三、應用航遙測影像，建立森林資源調查技術、環境變遷監測與天然災害預警。 四、建立森林資源碳吸存資料庫與碳存量調查模式，做為評估森林資源對於碳吸存貢獻之依據。 |
| 二、林業 管理 5851021000 | 一、野生物保育 5851021000-01 | 社會 發展 | 一、加強野生動物飼養、收容、救傷及救援等工作，強化就地與移地保育，及野生物資源永續利用。 二、督導地方政府落實野生動物保育法與相關規範之執行及查證工作，健全野生動植物國內管理制度。 |

林 務 局

預 算 總 說 明

中 華 民 國 106 年 度

| 工作計畫 名稱及編號 | 重要施政計畫項目 及所屬分支計畫編號 | 計畫 類別 | 實施內容 |
|-----------------------------------|--------------------------------------|------------------|---|
| | | | <p>三、辦理野生動植物保育教育宣導、研究調查及人才培訓工作。</p> <p>四、協助國內及國際保育組織推動自然保育工作，並參與相關活動，建立夥伴關係。</p> |
| | <p>二、國產木竹材追溯管理 5851021000-02</p> | <p>社會 發展</p> | <p>依據農產品生產及驗證管理法，推動建立國產木竹材產銷合法來源認驗證制度及其追溯系統，輔導林農及木竹加工業，整合林產業上中下游，促進林產業升級轉型。</p> |
| <p>三、林業 發展 5851021100</p> | <p>一、森林生態系經營 5851021100-01</p> | <p>公共 建設</p> | <p>一、辦理國有林事業區檢訂調查、進行永久樣區設置與複查，建置森林生態系長期監測系統。</p> <p>二、推動國土資訊系統，建置核心及基礎圖資，進行資料開放，並建構空間應用服務，提供各界查詢應用及協助內部決策支援。拍攝臺灣地區高品質彩色航空照片，並建構網路查詢、介接及申購流通機制，提供國家資源管理及應用之重要基礎資料。</p> <p>三、對於現存的林業文化空間，展開「保存、復舊、再利用」的行動，活化歷史記憶，強調文化、產業與環保等結合機制。</p> |
| | <p>二、林地管理與森林保</p> | <p>公共</p> | <p>一、國有出租林地管理，違規違約者限期改善或循</p> |

林 務 局

預 算 總 說 明

中 華 民 國 106 年 度

| 工作計畫 名稱及編號 | 重要施政計畫項目 及所屬分支計畫編號 | 計畫 類別 | 實施內容 |
|---------------|-------------------------------|----------|--|
| | 護 5851021100-02 | 建設 | <p>司法程序訴請返還林地，收回造林，妥善管理；合法出租造林地補償收回。</p> <p>二、加強林地護管，精進林火防救應變機制。</p> <p>三、加強林地巡護工作，取締盜伐、濫墾、搶救森林火災；現有濫墾、濫建等限期廢耕拆除及救助，維護森林資源。</p> <p>四、辦理林業政策、愛林保林及森林防災等宣傳，鼓勵全民參與自然保育及造林綠美化工作。</p> <p>五、落實保安林之經營管理，逐年辦理保安林檢訂、清查，並適時依環境狀況擴編保安林，強化保安林經營管理人員之技能，使全國保安林獲得完整維護。</p> |
| | 三、厚植森林資源 5851021100-03 | 公共 建設 | <p>一、辦理國有林班地造林撫育，加強劣化地復育，建構優美森林環境，增加林木二氧化碳之吸存功能；辦理人工林疏伐，疏開鬱閉林分，促進留存木生長品質，在維持森林功能與棲地環境下育成形、質、量俱佳的林木。</p> <p>二、於沿海地區辦理造林綠化及老化木麻黃造林地林相整理，依生態經營原則，營造複層林相，提高生物多樣性，並提供小型野生動物及鳥類等生物良好棲息場所。</p> <p>三、創新林業生產技術，確保對環境之友善；推動</p> |

林 務 局

預 算 總 說 明

中 華 民 國 106 年 度

| 工作計畫 名稱及編號 | 重要施政計畫項目 及所屬分支計畫編號 | 計畫 類別 | 實施內容 |
|---------------|---------------------------------------|----------|--|
| | 四、公私有林經營及林 產發展 5851021100-04 | 公共 建設 | <p>國產木、竹材產地證明制度，確保國產木竹材來源合法，促進合法林產品貿易。</p> <p>一、擴大造林地及綠地面積，推動短期經濟林、耕作困難地等平地及公有閒置空地造林綠美化，營造綠境空間，並提升環境品質。</p> <p>二、核發林農造林補助，辦理造林新植、撫育工作；縣市政府辦理宣導及檢測相關業務。</p> <p>三、加強私有林輔導及森林特產物之開發利用，改善山村產銷體系及經營管理技術；整合國產木竹材供給鏈，建構區域林業生產體系，發揮在地生產優勢，提高產業競爭力。</p> |
| | 五、國有林整體治山防 災及林道維護 5851021100-05 | 公共 建設 | <p>一、在全臺國有林內，依國有林地子集水區危險度評估結果，並因應颱風豪雨新增災害情形，以國有林危險及關注子集水區為治理區域，依生態工程與節能減碳為原則，辦理崩塌地處理、防砂工程、維護及緊急處理、及整體治理調查規劃工作。</p> <p>二、林務局轄管林道為治理區域，辦理道路上下邊坡崩坍處理、地層滑動整治、排水系統改善、鋪面改善、設置安全設施、加強水土保持、植生綠美化等工作，以提供林業經營人員、當地</p> |

林 務 局

預 算 總 說 明

中 華 民 國 106 年 度

| 工作計畫 名稱及編號 | 重要施政計畫項目 及所屬分支計畫編號 | 計畫 類別 | 實施內容 |
|---------------|--------------------------------------|----------|--|
| | | | 居民及國人森林旅遊安全舒適之道路。 |
| | 六、國有林大規模崩塌 防災治理 5851021100-06 | 公共 建設 | 以國有林大規模崩塌潛勢區判釋結果，辦理監測分析及調查規劃工作，建立防災應變機制，並辦理處理改善工程，降低大規模崩塌發生風險。 |
| | 七、發展森林遊憩與環 境教育推動 5851021100-07 | 公共 建設 | <p>一、整建及改善森林遊樂區公共服務設施，以營造優質生態旅遊環境，引進民間專業團隊，提升整體服務品質。</p> <p>二、規劃建置自然步道系統，串聯遊憩區及景點，建構生態旅遊網絡，推動無痕山林運動，提供優質山林遊憩場域。</p> <p>三、依據環境特色，結合周邊山村文化及農特產，規劃生態旅遊遊程，行銷多元自然體驗。</p> <p>四、建置擴充臺灣山林悠遊網，編印環教文宣，提供生態旅遊及環境教育相關資訊服務。</p> <p>五、推展自然教育中心，發揮環境教育功能，辦理環境解說活動及教育訓練，強化管理解說人員及國家森林志工之專業智能。</p> <p>六、整建3處平地森林園區公共服務設施，以提供更多休閒遊憩機會。</p> |
| | 八、國家自然保育 | 公共 | 一、強化保護區系統之完整性，以維護物種及其生 |

林 務 局

預 算 總 說 明

中 華 民 國 106 年 度

| 工作計畫 名稱及編號 | 重要施政計畫項目 及所屬分支計畫編號 | 計畫 類別 | 實施內容 |
|---------------|-----------------------|----------|---|
| | 5851021100-08 | 建設 | <p>育地之多樣性。</p> <p>二、加強全國自然地景研究，保護我國珍貴的地景資源。</p> <p>三、預防外來種入侵，根除或抑制外侵種散佈，並有效控制入侵種。</p> <p>四、執行社區林業計畫，與社區居民、團體共同參與林業工作。</p> <p>五、推動生態教育館成為保育窗口，辦理各項生態保育宣導工作。</p> <p>六、推動地層下陷區轉型為濕地生態園區，及建立珍貴水梯田濕地生態保存暨復育示範區。</p> <p>七、加強國家重要濕地之各項生態調查與監測，推動社區參與，執行各類教育推廣工作。</p> <p>八、檢討現有的法令，發展野生物永續利用模式，建立國內野生物的管理制度，提供民眾合法市場，以降低國內野生物非法使用的風險，並建立護生園區，端正現在不當之動物放生行為，減少外來入侵種危害國內生態環境之虞。</p> |

林 務 局

預 算 總 說 明

中 華 民 國 106 年 度

三、以前年度實施狀況及成果概述

(一)、前(104)年度施政績效及達成情形分析：

| 年度績效目標 | | 衡 量 指 標 | 原 定 目 標 值 | 績 效 衡 量 暨 達 成 情 形 分 析 |
|--------|------------------|------------------------------------|--------------|---|
| 一 | 發展優質林業，厚植森林資源 | 一 永久樣區設置調(複)查 | 560 個 | 完成永久樣區設置調(複)查 560 個。 |
| | | 二 造林面積 | 1,445 公頃 | 完成海岸林、離島、劣化地、平地造林及綠美化等造林面積 1,528 公頃。 |
| | | 三 強化公、私有林經營及管理技術 | 4 處 | 完成公私有林經營輔導 5 處。 |
| 二 | 發展安全林業，落實國土復育及保安 | 一 國有出租造林地改正造林輔導 | 2,000 件 | 完成國有出租造林地改正造林輔導 2,000 件。 |
| | | 二 強化林火應變指揮系統，補充汰換舊有設備及人員訓練 | 100 人場 | 完成救火隊員 ICS 精英小組教育訓練 940 人次及防火演練及座談 110 場。 |
| | | 三 辦理林業宣導 | 360 場/次/種 | 完成綠美化及林業宣傳 982 場/次/種。 |
| | | 四 國有林出租造林地補償收回 | 275 公頃 | 完成租地收回面積 437.1579 公頃。 |
| | | 五 高、中海拔山區及海岸地區現有濫墾、濫建等限期廢耕、拆除收回及救助 | 400 公頃 | 現有濫墾、濫建限期廢耕、拆除收回林地計 1,329.2627 公頃。 |

林 務 局

預 算 總 說 明

中 華 民 國 106 年 度

| 年度績效目標 | | 衡 量 指 標 | 原 定 目 標 值 | 績 效 衡 量 暨 達 成 情 形 分 析 |
|--------|---------------------|--------------------|--------------|---|
| | | 六 保安林經營管理 | 35,000 公頃 | 完成保安林檢訂及清查 35,137 公頃。 |
| | | 七 集水區治理 | 105 件 | 完成國有林地內崩塌地處理工程、防砂工程、維護及災後緊急處理工程合計 127 件，較原定目標超出 22 件，係運用發包剩餘款增辦急需處理工程，以因應颱風豪雨造成國有林土砂災害。 |
| | | 八 林道改善及維護 | 35 件 | 完成林道改善維護工程 40 件。 |
| 三 | 發展休閒林業，提供優質、樂活及深度旅遊 | 一 森林遊樂區公共服務設施整建及改善 | 12 件 | 完成森林遊樂區公共服務設施及景觀改善工程 12 件。 |
| | | 二 森林旅遊人次 | 330 萬 人次 | 森林遊樂區遊客人次計 508 萬人次，自然中心提供 10 萬人次優質環境學習。 |
| | | 三 步道路體及設施維護 | 90 公里 | 完成步道路體及沿線相關設施整建維護 100 公里。 |
| | | 四 森林生態旅遊及環境教育 | 95 場次 | 完成森林遊樂區生態旅遊及環境教育等各項活動計 140 場次，較原定目標超出 45 場次。 |
| 四 | 發展生態林業，維護綠色資源環境 | 一 保護區域巡護 | 5,000 次 | 進行 8,429 次巡護，較原定目標超出 3,429 次。 |
| | | 二 資源調查監測 | 15 案 | 完成 15 案生物資源調查監測計畫。 |
| | | 三 推動社區居民及團體參與林業工作 | 100 件 | 輔導 109 件社區林業計畫之執行，較原定目標超出 9 件。 |
| | | 四 野生動植物資源管理及教育推廣 | 70 場次 | 完成辦理 144 場次教育推廣活動及研討會，較原定目標超出 74 場次。 |

林 務 局

預 算 總 說 明

中 華 民 國 106 年 度

| 年度績效目標 | 衡 量 指 標 | 原 定 目 標 值 | 績 效 衡 量 暨 達 成 情 形 分 析 |
|--------|------------|--------------|-------------------------------|
| | 五 珍貴老樹保護 | 100 株 | 完成珍貴老樹建康檢查 3,055 株，棲地改善 82 處。 |

(二)、上(105)年度已過期間(截至105年7月31日止)施政績效及達成情形：

| 年度績效目標 | 衡 量 指 標 | 績 效 衡 量 暨 達 成 情 形 分 析 |
|--------------------|----------------------------|---|
| 一 發展優質林業，厚植森林資源 | 一 永久樣區設置調(複)查 | 永久樣區設置調(複)查目標值為 395 個，截至 7 月底止已完成 249 個，預估年底可達成目標。 |
| | 二 造林面積 | 造林面積目標值為 1,280 公頃，截至 7 月底止已完成海岸林、離島、劣化地、平地、短期經濟林及綠美化等造林 633 公頃，預估年底可達成目標。 |
| | 三 強化公、私有林經營及管理技術 | 公私有林經營輔導目標值為 5 處，截至 7 月底止已完成公私有林經營輔導 2 處，預估年底可達成目標。 |
| 二 發展安全林業，落實國土復育及保安 | 一 國有出租造林地改正造林輔導 | 國有出租造林地改正造林輔導目標值為 600 件，截至 7 月底止已完成 410 件。 |
| | 二 強化林火應變指揮系統，補充汰換舊有設備及人員訓練 | 完成林火應變指揮系統 ICS 精英小組訓練及防火演練計 119 人/場。 |
| | 三 辦理林業宣導 | 預定辦理 360 場次，截至 7 月底止已完成各類林業宣導活動、媒體宣傳、出版品及宣導資料等計 461 場/次/種。 |
| | 四 國有林出租造林地補償收回 | 預計收回 253.8 公頃，截至 7 月底止已收回面積 196.5447 公頃。 |

林 務 局

預 算 總 說 明

中 華 民 國 106 年 度

| 年度績效目標 | 衡 量 指 標 | 績 效 衡 量 暨 達 成 情 形 分 析 |
|--------------------------|---------------------------------------|---|
| | 五 高、中海拔山區及海岸地區現有濫墾、濫建等限期廢耕、拆除收回及救助 | 預定處理占用林地案件面積 400 公頃；截至 7 月底已收回林地計 830 公頃。 |
| | 六 保安林經營管理 | 預計辦理保安林檢訂及清查 35,000 公頃；截至 7 月底止已完成 23,931 公頃。 |
| | 七 集水區治理 | 辦理國有林地內崩塌地處理工程、防砂治水工程、及集水區規劃調查等工作目標值為 95 件，截至 7 月底止，已全數完成發包作業並已完工 32 件，預估年底可達成目標。 |
| | 八 林道改善及維護 | 預定辦理林道改善與維護工程 29 件，截至 7 月底止並已完工 8 件，預估年底可達成目標。 |
| 三 發展休閒林業，提供優質、樂活及深度旅遊 | 一 森林遊樂區公共服務設施整建及改善 | 預定辦理森林遊樂區公共服務設施及景觀改善工程 10 件，截至 7 月底止，已發包 11 件。 |
| | 二 森林旅遊人次 | 積極推動森林生態旅遊及行銷活動，截至 7 月底止，遊客人次約為 277 萬餘人次，預估年底可達成目標。 |
| | 三 步道路體及設施維護 | 辦理步道路體及設施整建工程之規劃設計，刻正施工中。預計 12 月底將完成 95 公里路體維護整理，並達成年度目標。 |
| | 四 森林生態旅遊及環境教育 | 辦理森林遊樂區生態旅遊及環境教育等各項訓練活動目標值為 150 場次，截至 7 月底止已完成 103 場次。 |

林 務 局

預 算 總 說 明

中 華 民 國 106 年 度

| 年度績效目標 | 衡 量 指 標 | 績 效 衡 量 暨 達 成 情 形 分 析 |
|-------------------|-------------------|---|
| 四 發展生態林業，維護綠色資源環境 | 一 保護區域巡護 | 執行保護區域巡護，目標值為 5,000 次，截至 7 月底止，累計完成 4,108 次。 |
| | 二 資源調查監測 | 針對綠資源進行監測調查，目標值為 15 案，截至 7 月底止，仍持續執行 15 案，預估年底可達成目標。 |
| | 三 推動社區居民及團體參與林業工作 | 推動社區林業計畫目標值為 100 件，截至 7 月底止，已完成補助 107 件社區林業計畫。 |
| | 四 野生動植物資源教育訓練及推廣 | 野生物資源教育訓練及推廣活動目標值為 70 場次，截至 7 月底止已完成 113 場次，參與人數 49,657 人次。 |
| | 五 珍貴老樹保護 | 珍貴老樹健康檢查工作目標值為 100 株，截至 7 月底止，已完成 138 株老樹棲地改善及健康檢查等工作。 |

四、其他事項

查平地造林係依據「平地造林直接給付及種苗配撥實施要點」辦理，為授益之行政處分，該要點之造林期限為 20 年，一經作成核准處分，政府即負有長期之公法上給付義務，核發造林直接給付及造林義務期限為自核准造林起算 20 年。爰此，平地造林計畫自 106 年起至造林期限屆滿，即 106 年至 120 年可能尚需支付造林直接給付約 56 億 408 萬元。

行政院農業委員會林務局
歲入來源別預算表

中華民國 106 年度

單位：新臺幣千元

經資門併計

| 科 目 | | | | 本年度預算數 | 上年度預算數 | 前年度決算數 | 本年度與 上年度比較 | 說 明 | |
|-----|-----|---|---|-----------------------|---------|---------|---------------|--------|--|
| 款 | 項 | 目 | 節 | | | | | | 名稱及編號 |
| | | | | 合計 | 327,451 | 313,879 | 295,668 | 13,572 | |
| 2 | | | | 0400000000 罰款及賠償收入 | 35,326 | 32,353 | 38,574 | 2,973 | |
| | 155 | | | 0451020000 林務局 | 35,326 | 32,353 | 38,574 | 2,973 | |
| | | 1 | | 0451020100 罰金罰鍰及怠金 | - | - | 370 | - | |
| | | | 1 | 0451020101 罰金罰鍰 | - | - | 370 | - | 前年度決算數係違反文化資產保存法及野生動物保育法規定之罰鍰收入。 |
| | | 2 | | 0451020300 賠償收入 | 35,326 | 32,353 | 38,204 | 2,973 | |
| | | | 1 | 0451020301 一般賠償收入 | 35,326 | 32,353 | 38,204 | 2,973 | 本年度預算數之內容與上年度之比較如下： 1. 盜伐、擅伐、誤伐林木等損害賠償收入12,229千元，較上年度增列2,132千元。 2. 廠商違約逾期交貨或完工之賠償收入23,097千元，較上年度增列841千元。 |
| 3 | | | | 0500000000 規費收入 | 19,500 | 18,500 | 21,085 | 1,000 | |
| | 124 | | | 0551020000 林務局 | 19,500 | 18,500 | 21,085 | 1,000 | |
| | | 1 | | 0551020300 使用規費收入 | 19,500 | 18,500 | 21,085 | 1,000 | |
| | | | 1 | 0551020305 資料使用費 | 19,500 | 18,500 | 21,085 | 1,000 | 本年度預算數係提供臺灣區像片基本圖、航攝影像檔等收入。 |
| 4 | | | | 0700000000 財產收入 | 146,284 | 132,711 | 136,653 | 13,573 | |
| | 174 | | | 0751020000 林務局 | 146,284 | 132,711 | 136,653 | 13,573 | |
| | | 1 | | 0751020100 財產孳息 | 145,934 | 132,115 | 135,662 | 13,819 | |
| | | | 1 | 0751020101 利息收入 | 107 | 113 | 426 | -6 | 本年度預算數係專戶存款等利息收入。 |
| | | 2 | | 0751020105 權利金 | 12,720 | 4,000 | 6,323 | 8,720 | 本年度預算數係檜意森活村委外 |

行政院農業委員會林務局
歲入來源別預算表

中華民國 106 年度

單位：新臺幣千元

經資門併計

| 款 | 科 | | | 目 名稱及編號 | 本年度預算數 | 上年度預算數 | 前年度決算數 | 本年度與 上年度比較 | 說 明 |
|---|-----|---|---|--------------------------|---------|---------|---------|---------------|---|
| | 項 | 目 | 節 | | | | | | |
| 7 | 172 | | | 0751020106 3 租金收入 | 133,107 | 128,002 | 128,913 | 5,105 | 經營之權利金收入。 本年度預算數係出租國有林地、 礦業用地及區外保安林地等租金 收入。 |
| | | | | 0751020600 2 廢舊物資售價 | 350 | 596 | 991 | -246 | 本年度預算數係出售報廢財產及 廢舊物品等收入。 |
| | | | | 1100000000 其他收入 | 126,341 | 130,315 | 99,357 | -3,974 | |
| | | | | 1151020000 林務局 | 126,341 | 130,315 | 99,357 | -3,974 | |
| | | | | 1151020900 1 雜項收入 | 126,341 | 130,315 | 99,357 | -3,974 | |
| | | | | 1151020901 1 收回以前年度歲出 | 14,636 | 20,626 | 20,995 | -5,990 | 本年度預算數係收回以前年度計 畫賸餘款繳庫數。 |
| | | | | 1151020909 2 其他雜項收入 | 111,705 | 109,689 | 78,362 | 2,016 | 本年度預算數係出售出租林地之 副產物與國有林地內障礙木、漂 流木、借用宿舍員工自薪資扣回 繳庫數及宿舍管理費等收入。 |

**行政院農業委員會林務局
歲出機關別預算表**

中華民國 106 年度

單位：新臺幣千元

經資門併計

| 科 目 | | | | 本年度預算數 | 上年度預算數 | 本年度與 上年度比較 | 說 明 | |
|-----|---|-----|-----------------------|----------------------|-----------|---------------|--|---|
| 款 | 項 | 目 節 | 名稱及編號 | | | | | |
| 19 | 2 | | 0051000000 農業委員會主管 | 5,972,302 | 6,375,284 | -402,982 | | |
| | | | 0051020000 林務局 | 5,972,302 | 6,375,284 | -402,982 | | |
| | | 1 | | 5251020000 科學支出 | 41,026 | 71,047 | -30,021 | |
| | | | | 5251021300 林業試驗研究 | 41,026 | 71,047 | -30,021 | 本年度預算數41,026千元，係辦理森林及生物多樣性研究經費，較上年度減列辦理智慧生態計畫等經費30,021千元。其中第五階段電子化政府計畫-數位政府之環境資源資料庫整合計畫總經費50,120千元，分4年辦理，本年度編列第1年經費7,070千元。 |
| | | | 2 | 5851020000 農業支出 | 5,931,276 | 6,304,237 | -372,961 | |
| | | | | 5851020100 一般行政 | 2,333,206 | 2,625,038 | -291,832 | 1. 本年度預算數2,333,206千元，包括人事費2,154,261千元，業務費115,838千元，設備及投資39,083千元，獎補助費24,024千元。 2. 本年度預算數之內容與上年度之比較如下： (1) 人員維持費2,154,261千元，較上年度減列撥補勞工退休準備金專戶差額等經費314,571千元。 (2) 基本行政工作維持費178,945千元，較上年度增列建築物耐震補強等經費22,739千元。 |
| | 3 | | 5851021000 林業管理 | 71,400 | 88,000 | -16,600 | 1. 本年度預算數71,400千元，包括業務費39,460千元，獎補助費31,940千元。 2. 本年度預算數之內容與上年度之比較如下： (1) 野生物保育經費66,400千元，較上年度減列辦理珍貴老樹保護工作等經費14,600千元。 (2) 國產木竹材追溯管理經費5,000千元，與上年度同。 (3) 上年度辦理市定古蹟修復及再利用計畫預算業已編竣，所列2,000千元如數減列。 | |
| | | | 5851021100 林業發展 | 3,525,670 | 3,585,999 | -60,329 | 1. 本年度預算數3,525,670千元，包括業務 | |

行政院農業委員會林務局
歲出機關別預算表

中華民國 106 年度

單位：新臺幣千元

經費門併計

| 科 目 | | | | 本年度預算數 | 上年度預算數 | 本年度與 上年度比較 | 說 明 | |
|-----|---|---|---|------------|--------|---------------|--|---------|
| 款 | 項 | 目 | 節 | | | | | 名稱及編號 |
| | | | | | | | 費1,020,389千元，設備及投資1,611,916千元，獎補助費893,365千元。 | |
| | | | | | | | 2. 本年度預算數之內容與上年度之比較如下： | |
| | | | | | | | (1) 森林生態系經營經費254,270千元，較上年度減列辦理林業文化園區經營暨林業史料保存等經費26,235千元。其中時空資訊雲落實智慧國土計畫總經費544,000千元，分5年辦理，105年度已編列99,239千元，本年度續編第2年經費78,200千元。 | |
| | | | | | | | (2) 林地管理與森林保護經費441,740千元，較上年度減列辦理林業推廣及林地與森林保護等經費20,628千元。 | |
| | | | | | | | (3) 厚植森林資源經費534,560千元，較上年度減列辦理國有林班地造林撫育等經費98,857千元。 | |
| | | | | | | | (4) 公私有林經營及林產發展經費772,430千元，較上年度增列辦理樹木保護與健康等經費108,977千元。 | |
| | | | | | | | (5) 國有林整體治山防災及林道維護經費752,680千元，較上年度減列辦理保安林治理及遊樂區林道維護等經費42,756千元。 | |
| | | | | | | | (6) 發展森林遊憩與環境教育推動經費382,380千元，較上年度減列辦理自然步道設施整建等經費9,728千元。 | |
| | | | | | | | (7) 國家自然保育經費287,610千元，較上年度減列辦理保護區及自然地景經營等經費38,477千元。 | |
| | | | | | | | (8) 新增國有林大規模崩塌防治治理計畫總經費400,000千元，分4年辦理，本年度編列第1年經費100,000千元。 | |
| | | | | | | | (9) 上年度辦理阿里山林業村及檜意森活村計畫(第二期)預算業已編竣，所列32,625千元如數減列。 | |
| | | 5 | | 5851029000 | - | 4,200 | -4,200 | 一般建築及設備 |
| | | | 1 | 5851029011 | - | 4,200 | -4,200 | 交通及運輸設備 |

行政院農業委員會林務局
歲出機關別預算表

中華民國 106 年度

單位：新臺幣千元

經資門併計

| 科 目 | | | | 本年度預算數 | 上年度預算數 | 本年度與 上年度比較 | 說 明 |
|-----|---|---|---|--------|--------|---------------|-------------|
| 款 | 項 | 目 | 節 | | | | |
| | | 6 | | 1,000 | 1,000 | 0 | 仍照上年度預算數編列。 |
| | | | | | | | |

本頁空白

**行政院農業委員會林務局
歲入項目說明提要表**

中華民國106年度

單位：新臺幣千元

| | | | | | | |
|------------|--------------------|------------------------|------|--------|------|---------------------|
| 來源子目及細目與編號 | 0451020300 賠償收入 | -0451020301 -一般賠償收入 | 預算金額 | 35,326 | 承辦單位 | 林政管理組、秘書室、各林區管理處(所) |
|------------|--------------------|------------------------|------|--------|------|---------------------|

歲 入 項 目 說 明

- | | |
|--|--------------------------------|
| <p>一、項目內容</p> <p>1. 違規盜伐、擅伐、誤伐林木之損害賠償。</p> <p>2. 廠商違約逾期交貨或完工之賠償收入。</p> | <p>二、法令依據</p> <p>依據民法規定辦理。</p> |
|--|--------------------------------|

金 額 及 說 明

| 款 | 項 | 目 | 節 | 名 稱 | 金 額 | 說 明 |
|---|-----|---|---|-----------------------|--------|---|
| 2 | | | | 0400000000 罰款及賠償收入 | 35,326 | |
| | 155 | | | 0451020000 林務局 | 35,326 | |
| | | 2 | | 0451020300 賠償收入 | 35,326 | |
| | | | 1 | 0451020301 一般賠償收入 | 35,326 | 1. 盜伐、擅伐、誤伐林木等損害賠償收入12,229千元。 2. 廠商違約逾期交貨或完工之賠償收入23,097千元。 |

**行政院農業委員會林務局
歲入項目說明提要表**

中華民國106年度

單位：新臺幣千元

| | | | | | | |
|------------|----------------------|-----------------------|------|--------|------|---------|
| 來源子目及細目與編號 | 0551020300 使用規費收入 | -0551020305 -資料使用費 | 預算金額 | 19,500 | 承辦單位 | 農林航空測量所 |
|------------|----------------------|-----------------------|------|--------|------|---------|

歲 入 項 目 說 明

| | |
|--------------------------------|----------------------------------|
| 一、項目內容 提供臺灣區像片基本圖、航攝影像檔等收入。 | 二、法令依據 依據規費法第10條、國庫法第11條規定辦理。 |
|--------------------------------|----------------------------------|

金 額 及 說 明

| 款 | 項 | 目 | 節 | 名 稱 | 金 額 | 說 明 |
|---|-----|---|---|----------------------|--------|----------------------|
| 3 | | | | 0500000000 規費收入 | 19,500 | |
| | 124 | | | 0551020000 林務局 | 19,500 | |
| | | 1 | | 0551020300 使用規費收入 | 19,500 | |
| | | | 1 | 0551020305 資料使用費 | 19,500 | 提供臺灣區像片基本圖、航攝影像檔等收入。 |

**行政院農業委員會林務局
歲入項目說明提要表**

中華民國106年度

單位：新臺幣千元

| | | | | | | |
|------------|--------------------|----------------------|------|-----|------|---------------|
| 來源子目及細目與編號 | 0751020100 財產孳息 | -0751020101 -利息收入 | 預算金額 | 107 | 承辦單位 | 秘書室、各林區管理處(所) |
|------------|--------------------|----------------------|------|-----|------|---------------|

歲 入 項 目 說 明

一、項目內容

專戶存款利息收入。

二、法令依據

依據國庫法第11條規定辦理。

金 額 及 說 明

| 款 | 項 | 目 | 節 | 名 稱 | 金 額 | 說 明 |
|---|-----|---|---|--------------------|-----|-------------------------------------|
| 4 | | | | 0700000000 財產收入 | 107 | |
| | 174 | | | 0751020000 林務局 | 107 | |
| | | 1 | | 0751020100 財產孳息 | 107 | |
| | | | 1 | 0751020101 利息收入 | 107 | 1.專戶存款利息收入。 2.林農放棄造林，繳回造林獎勵金之利息。 |

**行政院農業委員會林務局
歲入項目說明提要表**

中華民國106年度

單位：新臺幣千元

| | | | | | | |
|------------|--------------------|---------------------|------|--------|------|---------|
| 來源子目及細目與編號 | 0751020100 財產孳息 | -0751020105 -權利金 | 預算金額 | 12,720 | 承辦單位 | 嘉義林區管理處 |
|------------|--------------------|---------------------|------|--------|------|---------|

歲 入 項 目 說 明

| | |
|----------------------------|---------------------------|
| 一、項目內容 檜意森活村委外經營之權利金收入。 | 二、法令依據 依據國有財產法第3條規定辦理。 |
|----------------------------|---------------------------|

金 額 及 說 明

| 款 | 項 | 目 | 節 | 名 稱 | 金 額 | 說 明 |
|---|-----|---|---|--------------------|--------|------------------|
| 4 | | | | 0700000000 財產收入 | 12,720 | |
| | 174 | | | 0751020000 林務局 | 12,720 | |
| | | 1 | | 0751020100 財產孳息 | 12,720 | |
| | | | 2 | 0751020105 權利金 | 12,720 | 檜意森活村委外經營之權利金收入。 |

**行政院農業委員會林務局
歲入項目說明提要表**

中華民國106年度

單位：新臺幣千元

| | | | | | | |
|------------|--------------------|----------------------|------|---------|------|------------------|
| 來源子目及細目與編號 | 0751020100 財產孳息 | -0751020106 -租金收入 | 預算金額 | 133,107 | 承辦單位 | 林政管理組、秘書室、各林區管理處 |
|------------|--------------------|----------------------|------|---------|------|------------------|

歲 入 項 目 說 明

一、項目內容

1. 本局所屬各林區管理處管轄出租國有林地、礦業用地及區外保安林地等收入。
2. 轄區餐飲設施委外經營租金收入。

二、法令依據

依據森林法、森林法施行細則、國有林事業區出租造林地管理要點規定辦理。

金 額 及 說 明

| 款 | 項 | 目 | 節 | 名 稱 | 金 額 | 說 明 |
|---|-----|---|---|--------------------|---------|---|
| 4 | | | | 0700000000 財產收入 | 133,107 | |
| | 174 | | | 0751020000 林務局 | 133,107 | |
| | | 1 | | 0751020100 財產孳息 | 133,107 | |
| | | | 3 | 0751020106 租金收入 | 133,107 | 1. 本局所屬各林區管理處管轄出租國有林地、礦業用地及區外保安林地等收入計列110,550千元。 2. 轄區餐飲設施等委外經營租金收入計列22,557千元。 |

**行政院農業委員會林務局
歲入項目說明提要表**

中華民國106年度

單位：新臺幣千元

| | | | | | |
|------------|----------------------|------|-----|------|------------|
| 來源子目及細目與編號 | 0751020600 廢舊物資售價 | 預算金額 | 350 | 承辦單位 | 秘書室、各林區管理處 |
|------------|----------------------|------|-----|------|------------|

歲 入 項 目 說 明

一、項目內容

出售報廢財產及廢舊物品等收入。

二、法令依據

依據國庫法第11條規定辦理。

金 額 及 說 明

| 款 | 項 | 目 | 節 | 名 稱 | 金 額 | 說 明 |
|---|-----|---|---|----------------------|-----|-----------------|
| 4 | | | | 0700000000 財產收入 | 350 | |
| | 174 | | | 0751020000 林務局 | 350 | |
| | | 2 | | 0751020600 廢舊物資售價 | 350 | 出售報廢財產及廢舊物品等收入。 |

**行政院農業委員會林務局
歲入項目說明提要表**

中華民國106年度

單位：新臺幣千元

| | | | | | | |
|------------|--------------------|--------------------------|------|--------|------|------------|
| 來源子目及細目與編號 | 1151020900 雜項收入 | -1151020901 -收回以前年度歲出 | 預算金額 | 14,636 | 承辦單位 | 秘書室、各林區管理處 |
|------------|--------------------|--------------------------|------|--------|------|------------|

歲 入 項 目 說 明

一、項目內容

收回以前年度補助計畫之贖餘款。

二、法令依據

依據國庫法第11條規定辦理。

金 額 及 說 明

| 款 | 項 | 目 | 節 | 名 稱 | 金 額 | 說 明 |
|---|-----|---|---|------------------------|--------|---|
| 7 | | | | 1100000000 其他收入 | 14,636 | |
| | 172 | | | 1151020000 林務局 | 14,636 | |
| | | 1 | | 1151020900 雜項收入 | 14,636 | |
| | | | 1 | 1151020901 收回以前年度歲出 | 14,636 | 以前年度補助計畫等贖餘款，為配合決算作業，未及於當年度收回，依規定於次年度收回時列於本科目，估如列數。 |

**行政院農業委員會林務局
歲入項目說明提要表**

中華民國106年度

單位：新臺幣千元

| | | | | | | |
|------------|--------------------|------------------------|------|---------|------|---------------------------|
| 來源子目及細目與編號 | 1151020900 雜項收入 | -1151020909 -其他雜項收入 | 預算金額 | 111,705 | 承辦單位 | 林政管理組、造林生產組、秘書室、各林區管理處(所) |
|------------|--------------------|------------------------|------|---------|------|---------------------------|

歲 入 項 目 說 明

一、項目內容

1. 辦理處分出租林地之副產物及國有林地內障礙木、漂流木等收入。
2. 借用宿舍員工自薪資扣回繳庫數及宿舍管理費等收入。
3. 出售招標文件工本費、工程圖說及政府出版品等收入。

二、法令依據

1. 依據國庫法第11條規定及處理天然災害漂流木應注意事項辦理。
2. 依據全國軍公教員工待遇支給要點第4點及行政院人事行政局100年6月28日局授住肆字第1000301726號函辦理。

金 額 及 說 明

| 款 | 項 | 目 | 節 | 名 稱 | 金 額 | 說 明 |
|---|-----|---|---|----------------------|---------|---|
| 7 | | | | 1100000000 其他收入 | 111,705 | |
| | 172 | | | 1151020000 林務局 | 111,705 | |
| | | 1 | | 1151020900 雜項收入 | 111,705 | |
| | | | 2 | 1151020909 其他雜項收入 | 111,705 | 1. 處分出租林地之副產物及國有林地內障礙木、漂流木等收入103,481千元。 2. 借用宿舍員工自薪資扣回繳庫數及宿舍管理費等收入5,483千元。 3. 出售招標文件工本費、工程圖說及政府出版品等收入2,741千元。 |

行政院農業委員會林務局
歲出計畫提要及分支計畫概況表

經資門併計

中華民國106年度

單位：新臺幣千元

| | | | |
|-----------|-------------------|------|--------|
| 工作計畫名稱及編號 | 5251021300 林業試驗研究 | 預算金額 | 41,026 |
|-----------|-------------------|------|--------|

計畫內容：

1. 自然資源經營與利用研究。
2. 生態系監測與經營研究。
3. 野生物保育與管理研究。
4. 電子化政府計畫。

預期成果：

1. 自然資源經營與利用研究: 評估森林育樂場域公益價值，供未來評估並發展森林育樂場域多元營運之參考；提出私有林經營產業振興對策，活化地方林業經濟環境；進行臺灣動物及真菌冷凍標本及遺傳物質典藏，供未來研究及永續利用的材料。
2. 生態系監測與經營研究: 持續開發、整合航遙測技術於森林經營應用；進行森林型濕地動、植物資源調查，架構森林型濕地保護網；進行長期樣區監測，探討林木更新機制及氣候變遷之關聯。
3. 野生物保育與管理研究: 建立野生動物疾病監測，減少致死性疾病對瀕危物種及人類健康之威脅；健全野生動物輸出入管理，以減少入侵種危害國內生態之風險；提供臺灣地區淡水流域之棲地復育模式。
4. 建立森林資源資訊服務平臺、強化生態旅遊資訊服務及建置社區生態資源調查資料庫，推動電子化資訊對外服務。

| 分支計畫及用途別科目 | 預算金額 | 承辦單位 | 說明 |
|---------------|--------|-----------------------|--|
| 01 森林及生物多樣性研究 | 41,026 | 森林企劃組、保育組、造林生產組、森林育樂組 | 為達整合森林資源之永續利用與保育之目標，特加強森林生物學與生態學之基礎研究，提升森林及水土資源之保育、經營與利用之應用研究，並運用航遙測技術與現代化資訊管理，提升森林經營之效率；此外，為達成生物多樣性公約揭櫫之三大目標，並配合現階段重點目標，以建構國家種原庫，進行國內生物多樣性基礎調查，開發生物資源永續利用，以及研發退化生態系或瀕危物種復育技術。其主要辦理內容分述如下： 1. 業務費：19,516千元。 (1) 辦理計畫審查，聘請專家學者之出席費用及書面審查費用，計421千元。 (2) 委辦費： <1> 遙測技術在防災應用及森林經營管理之技術研發、森林碳管理與經營策略分析、國際森林經營及科技合作、動態樣區種子雨及喬木小苗監測計畫、食肉目野生動物狂犬病之監測暨圈養鼬獾之繁殖研究、本局轄管森林育樂場域公益價值評估研究、臺灣網路版生命大百科資料庫之建置等委辦計畫，計11,886千元。 <2> 依據行政院105年1月18日院臺科會字第1050000364號函核定之「第五階段 |
| 0200 業務費 | 19,516 | | |
| 0250 按日按件計資酬金 | 421 | | |
| 0251 委辦費 | 18,956 | | |
| 0279 一般事務費 | 19 | | |
| 0291 國內旅費 | 120 | | |
| 0400 獎補助費 | 21,510 | | |
| 0430 政府機關間之補助 | 6,500 | | |
| 0432 對特種基金之補助 | 15,010 | | |

行政院農業委員會林務局
歲出計畫提要及分支計畫概況表

經資門併計

中華民國106年度

單位：新臺幣千元

| 工作計畫名稱及編號 | 5251021300 林業試驗研究 | 預算金額 | 41,026 |
|------------|-------------------|------|--|
| 分支計畫及用途別科目 | 預算金額 | 承辦單位 | 說 明 |
| | | | <p>電子化政府計畫-數位政府」之環境資源資料庫整合計畫辦理，計畫總經費50,120千元，執行期間106至109年度，本年度編列第1年經費7,070千元，未來年度經費需求數43,050千元，辦理森林資源資訊服務平臺、強化生態旅遊資訊服務、建置社區生態資源資料調查資料庫及社區生態雲平臺維運。</p> <p>(3)印製成果報告等費用19千元。</p> <p>(4)國內差旅費120千元。</p> <p>2.獎補助費：高性能林木收穫作業機械與技術開發研究、私有林經營與產業振興對策研究、國家野生物遺傳物質典藏及生命條碼資料庫的營運、因應氣候變遷生物多樣性回覆力指標之研究、臺灣淡水原生魚之種原建立及其棲地復育、降低國際貿易外來動物活體入侵風險計畫、臺灣東方草鴉族群長期監測系統建立、國家生物多樣性監測與報告系統規劃研究計畫，計21,510千元。</p> |

行政院農業委員會林務局
歲出計畫提要及分支計畫概況表

經資門併計

中華民國106年度

單位：新臺幣千元

| | | | |
|-----------|-----------------|------|-----------|
| 工作計畫名稱及編號 | 5851020100 一般行政 | 預算金額 | 2,333,206 |
|-----------|-----------------|------|-----------|

計畫內容：
辦理本局暨所屬機關（含10機關及35個工作站）各項人事費用、經常性業務、資訊應用與管理等。

預期成果：
維持本局暨所屬機關（含10機關及35個工作站）各項業務正常運作，完成良好機關管理工作。

| 分支計畫及用途別科目 | 預算金額 | 承辦單位 | 說明 |
|-----------------|-----------|------------|---|
| 01 人員維持 | 2,154,261 | 人事室、秘書室 | 本分支計畫包括職員1,159人，技工969人，駕駛25人，工友66人，聘用人員3人，約僱人員213人，共計2,435人，計需人事費2,154,261千元。 |
| 0100 人事費 | 2,154,261 | 、各林區管理處(所) | |
| 0103 法定編制人員待遇 | 805,431 | | |
| 0104 約聘僱人員待遇 | 76,313 | | |
| 0105 技工及工友待遇 | 443,908 | | |
| 0111 獎金 | 331,167 | | |
| 0121 其他給與 | 39,271 | | |
| 0131 加班值班費 | 88,347 | | |
| 0143 退休離職儲金 | 215,985 | | |
| 0151 保險 | 153,839 | | |
| 02 基本行政工作維持 | 178,945 | 秘書室、各林區 | |
| 0200 業務費 | 115,838 | 管理處(所) | |
| 0201 教育訓練費 | 186 | | |
| 0202 水電費 | 9,728 | | |
| 0203 通訊費 | 5,585 | | |
| 0211 土地租金 | 110 | | |
| 0215 資訊服務費 | 6,805 | | |
| 0219 其他業務租金 | 395 | | |
| 0221 稅捐及規費 | 3,448 | | |
| 0231 保險費 | 2,104 | | |
| 0250 按日按件計資酬金 | 801 | | |
| 0271 物品 | 15,405 | | |
| 0279 一般事務費 | 42,296 | | |
| 0282 房屋建築養護費 | 16,084 | | |
| 0283 車輛及辦公器具養護費 | 8,942 | | |
| 0284 設施及機械設備養護費 | 1,246 | | |
| 0291 國內旅費 | 2,703 | | |
| 0300 設備及投資 | 39,083 | | |
| 0302 房屋建築及設備費 | 26,507 | | |

行政院農業委員會林務局
歲出計畫提要及分支計畫概況表

經資門併計

中華民國106年度

單位：新臺幣千元

| 工作計畫名稱及編號 | 5851020100 一般行政 | 預算金額 | 2,333,206 |
|---------------|-----------------|------|---------------------------------|
| 分支計畫及用途別科目 | 預算金額 | 承辦單位 | 說 明 |
| 0306 資訊軟硬體設備費 | 9,696 | | 14. 中央空調主機、冷氣機及電梯等設備養護費1,246千元。 |
| 0319 雜項設備費 | 2,880 | | 15. 國內差旅費2,703千元。 |
| 0400 獎補助費 | 24,024 | | 16. 本局及所屬機關建築物耐震補強經費26,507千元。 |
| 0475 獎勵及慰問 | 24,024 | | 17. 汰換電腦及相關軟硬體設備等5,696千元。 |
| | | | 18. 公文線上系統建置4,000千元。 |
| | | | 19. 購置冷氣機、影印機等事務設備2,880千元。 |
| | | | 20. 退休人員三節慰問金24,024千元。 |

行政院農業委員會林務局
歲出計畫提要及分支計畫概況表

經資門併計

中華民國106年度

單位：新臺幣千元

| | | | |
|-----------|-----------------|------|--------|
| 工作計畫名稱及編號 | 5851021000 林業管理 | 預算金額 | 71,400 |
|-----------|-----------------|------|--------|

計畫內容：

1. 推動野生動物之保育與經營管理，辦理保育類野生動物收容中心營運及專業訓練，執行自然保育相關法規。
2. 辦理瀕危野生動物調查、研究、復育及登註記管理，建立國內外合作夥伴關係，掌握我國生物多樣性之現況趨勢，辦理野生動物保育教育推廣及訓練。
3. 依據農產品生產及驗證管理法，推動建立國產木竹材合法來源認證制度及其追溯系統。

預期成果：

1. 推動野生動物保育及經營管理，辦理保育類野生動物收容中心營運及教育宣導計畫，每年照護在養收容野生動物約4,800隻。執行野生動物保育法違法取締工作、有效地減少野生動物受威脅的數量。
2. 辦理野生動物保育教育推廣及專業訓練，提升民眾對生態保育之認知。建立國內外保育合作及夥伴關係，取得國際保育最新技術與知識。
3. 輔導林農及木竹加工業，整合林產業上中下游，促進林產業升級轉型。

| 分支計畫及用途別科目 | 預算金額 | 承辦單位 | 說明 |
|-----------------|--------|----------------|--|
| 01 野生動物保育 | 66,400 | 保育組、各林區 管理處 | 本分支計畫係辦理野生動物保育與經營管理，保育類野生動物收容中心營運，野生動物鑑識、調查與監測，建立國內外合作夥伴關係，教育推廣、宣導活動及專業訓練等相關業務，其工作內容包括： 1. 推動地方政府執行野生動植物保育、動物救傷、野生動物危害處理計畫，需業務費2,200千元，獎補助費11,000千元，共13,200千元。 2. 辦理保育類野生動物收容中心營運及教育宣導、野生動物及其產製品鑑識及其技術研發，需業務費37,000千元。 3. 辦理瀕危野生動物及其生態之物種調查、研究、復育，進行野生動物資源應用技術開發、成立各類物種之標本、資料庫及野生動物活體及產製品輸出入審核管理，需獎補助費3,508千元。 4. 為建立政府與民間良性互動機制，辦理野生動植物及生物多樣性教育展示及解說、辦理基層人員之教育訓練，建立鯨豚救援處理機制，需業務費260千元，獎補助費7,432千元，共7,692千元。 5. 推動與國外保育團體建立夥伴關係計畫，需獎補助費5,000千元。 |
| 0200 業務費 | 39,460 | | |
| 0250 按日按件計資酬金 | 100 | | |
| 0251 委辦費 | 39,320 | | |
| 0279 一般事務費 | 10 | | |
| 0291 國內旅費 | 30 | | |
| 0400 獎補助費 | 26,940 | | |
| 0410 對臺灣省各縣市之補助 | 8,400 | | |
| 0429 對福建省各縣之補助 | 1,600 | | |
| 0430 政府機關間之補助 | 1,000 | | |
| 0432 對特種基金之補助 | 6,540 | | |
| 0436 對外之捐助 | 5,000 | | |
| 0437 對國內團體之捐助 | 4,000 | | |
| 0438 對私校之獎助 | 400 | | |
| 02 國產木竹材追溯管理 | 5,000 | 造林生產組 | 本分支計畫係建立國產木竹材產銷合法來源認證制度及其追溯系統，並輔導林產業者加入驗證等工作，需獎補助費5,000千元。 |
| 0400 獎補助費 | 5,000 | | |
| 0437 對國內團體之捐助 | 5,000 | | |

行政院農業委員會林務局 歲出計畫提要及分支計畫概況表

經資門併計

中華民國106年度

單位：新臺幣千元

| | | | |
|-----------|-----------------|------|-----------|
| 工作計畫名稱及編號 | 5851021100 林業發展 | 預算金額 | 3,525,670 |
|-----------|-----------------|------|-----------|

計畫內容：

1. 執行森林永久樣區複查，建立森林生態系長期監測系統，辦理森林永久樣區複查資源業務及國有林事業區檢訂調查業務，暨辦理國土資訊系統計畫。辦理林業文化園區之經營管理、解說服務、設施整建、環境維護，以及暨林業史料保存與木雕藝術維護等工作自然、歷史、文化與藝術的多元休憩及環境教育場域；招募林業文化園區志工，並辦理講習、訓練等活動。
2. 辦理租地改正造林輔導、國有林地產籍管理、暫准放租林地檢討解編事宜及國有林租地補償收回；辦理現有濫墾、濫建等限期廢耕、拆除及救助，並加強林野護管及森林火災防救，護管國家森林資源，引進替代役、招募原住民青年並結合社區加強森林保護工作；宣導護林、愛林觀念，鼓勵全民參與自然保育、造林綠美化；管理經營保安林約46萬公頃，逐年辦理保安林檢訂、清查，並適時依環境狀況擴編保安林，使全國保安林得獲完整維護。
3. 加強海岸林及離島地區砂丘穩定及老化木麻黃林相更新，建構濱海綠色廊道；加強國有林劣化地復育造林、撫育及林木疫情防治，厚植森林資源；創新林產科技研發，提升國產木、竹材附加價值，並具國際競爭力。
4. 加強輔導私有林經營及林產發展，係推動平原地區之公有地及短期經濟林新植造林及平地造林撫育工作計畫，希提升平原地區之環境品質，營造自然美麗的綠色鄉野，增加民眾戶外休閒空間，發展平原綠境休閒產業，活絡綠資源產業生機及提升木材自給率為目標。輔導私有林經營及管理技術及獎勵造林後續輔導措施，建構木材生產技術體系，推動林業生產合作社，輔導林農與林產加工業者合作，建立林業產業鏈。加強林木疫病、蟲害防治，確保樹木保護與林木健康管理，推動樹木保護工作，輔導縣市主管機關進行受保護樹木普查及教育訓練。
5. 於全國國有林地內，依集水區整體治理原則，按國有林子集水區危險度評估分析結果，以安全為基礎，生態工程及節能減碳為導向，分年分期辦理崩塌地處理、防砂工程、維護與緊急處理等工程、與整體治理調查規劃工作，期能穩固林地，保育水土資源，達到森林防災與永續經營之目標。近年因颱風豪雨等天然因素，導致部分林道邊坡坍塌、路基受損，影響林業人員、當地居民及遊客往來交通及行車安全，為提升林道公共設施安全，並加速推動林道道路上下邊坡崩塌處理、地層滑動整治、排水系統改善、鋪面改善、設置安全設施、加強水土保持、植生綠美化等工作，辦理林道改善與維護工程。
6. 以國有林大規模崩塌潛勢區判釋成果為基礎，持續追蹤判釋，並辦理監測分析及調查規劃工作，建立防災應變機制，以安全為基礎，分年分期辦理處理改善工程，降低大規模崩塌發生風險。
7. 推展自然教育中心，發揮環境教育及研究功能；建構全國步道系統，提供多樣化生態旅遊體驗；設置自然教育系統及資訊網路，擴大公眾參與，全面推展生態旅遊工作。
8. 加強全國自然保護區系統巡護管理、調查監測、技術訓練及環教解說活動；推動社區居民參與林業工作；強化老樹保育及維護管理；取締或舉發違反野生動物保育法

預期成果：

1. 完成年度經營施政等計畫之編擬、建立森林生態系長期監測系統，以掌握森林動態變化，適時調整森林經營策略；整合森林永久樣區複查及國有林事業區檢訂為長期調查監測體系；建置林地地理資訊系統，提升國土資訊系統「生態資源資料庫分組」資料庫建置效益，並達成核心圖資—航攝影像之整合蒐集與流通共享。配合政府推動文化創意產業計畫，保存及延續林業文化傳統，確立空間再利用及產業再創新目的，推動林業文化園區建設，帶動周邊生態旅遊及農林產業。累計羅東、東勢、嘉義及花蓮等4處林業文化園區遊客量，每年可吸引逾150萬人次入園參觀，若以每人在地消費500元計，每年創造直接及地方周邊效益，可達7.5億元以上產值。蒐集並妥善保存及維護林業珍貴之史料、機具與遺跡等。
2. 護管國家森林資源，加強巡護以防範森林火災、盜伐、濫墾及人為破壞等林政案件之發生，減少損失，維護國家森林資源之完整。加強經管林地產籍管理，健全出租林地管理，降低違約使用發生率，有效維護國家財產；收回出租造林地，更新造林，恢復林地生態之完整性，達穩定地質、國土保安等效能。宣導林業政策，落實全民愛林、保林、護林之觀念。預計管理經營全省保安林面積46萬餘公頃、辦理保安林檢訂面積30,000公頃。
3. 海岸林帶形成，可增強海岸脆弱地區形成綠色防護網，減緩飛砂、季節風、鹽霧及潮浪對沿海地區的危害；加強劣化地復育，逐步恢復山林原貌，且營造復層林相，提高生物多樣性，使成為生物良好之棲息場所；建構健康森林，增加林木對二氧化碳吸存之功能，增加水源涵養及國土保安等效益，預計完成劣化地、海岸林及離島造林445公頃。
4. 從地景觀點出發，結合國有林地造林、平地造林及社區植樹，營造健康優質的森林，以達國土保安及水源涵養之效益，並打造綠色臺灣、優質臺灣的生活環境，預計推動平地公有地、短期經濟林及檳榔廢園造林面積100公頃。公私有林經營輔導5處，強化營林技術，培育優質木材，增加國內木材之自給潛力。加強森林經營與林產產銷輔導接軌，並媒合伐採業及林產加工業等產業，發展特色林產業，創新發展多元與高值化之林產品。加強林木疫病蟲害防治，確保林木健康之管理，以人工除蔓方式防除小花蔓澤蘭，維護環境生態，推動樹木保護工作，維護具有保存價值之樹木及其生長環境。
5. 可防止國有林地沖蝕崩塌，調節土石下移避免淤高河道，減緩洪水及土砂災害，並保護下游公共設施與人民生命財產之安全，延長水庫壽命，預計處理崩塌地面積75公頃、調節土砂下移量286萬立方公尺。辦理所轄82條林道之改善與維護，長1,650公里，可維持林道暢通並確保林業經營人員、當地居民及遊客行車安全，另可提供原住民鄉原住民通行、觀光旅遊、軍事基地補給、山區居民農林產品等民生物資便捷之運輸交通，提升行車安全與速率，減少能源損失。
6. 可降低國有林大規模崩塌區土石下移，減緩崩塌土砂災害，強化防災應變能力，增進森林水土資源保育，並保障周邊保全對象之安全。
7. 辦理生態旅遊系統內之公共服務設施整建及改善工程，設施維護，步道整建及養護，有效提升遊憩品質。建立

行政院農業委員會林務局
歲出計畫提要及分支計畫概況表

經資門併計

中華民國106年度

單位：新臺幣千元

| | | | |
|-----------|-----------------|------|-----------|
| 工作計畫名稱及編號 | 5851021100 林業發展 | 預算金額 | 3,525,670 |
|-----------|-----------------|------|-----------|

案件之獎勵；辦理生態教育館之改善及維護；執行入侵植物監測、調查及移除；辦理劣化棲地管理及建構西部沿海地區溼地生態園區。

公眾參與良好管道，增強與18個森林遊樂區鄰近社區與產業策略聯盟關係。提供遊客登山、賞景、健行、研究、生態學習之用，使從事森林生態旅遊活動達450萬人次，推展8處自然教育中心。辦理森林生態旅遊、環境解說活動及教育訓練，強化解說人員及國家森林志工之專業智能，提升民眾森林保育之認知。整建及維護3處平地森林園區，據以發展平原休閒遊憩產業，將可增加民眾戶外休閒空間，並可活絡綠資源產業生機。

8. 建立自然保護區系統生物資源資料庫，促進山村社區共同參與林業經營及落實自然保育推廣理念。活化生態教育館之環境教育功能。補助社區林業計畫，促進山村社區共同參與林業經營共同維護森林資源。持續辦理外來種植物之防治及移除，劣化棲地管理及建構西部沿海地區溼地生態園區。

| 分支計畫及用途別科目 | 預算金額 | 承辦單位 | 說明 |
|-----------------|---------|---------------------|---|
| 01 森林生態系經營 | 254,270 | 森林企劃組、秘書室、各林區管理處(所) | 本分支計畫辦理項目及內容如下： 1. 執行永久樣區複查、國有林事業區檢訂調查工作；進行森林資源調查影像圖資製作、農林資源航測調查與航空攝影等相關業務，計編列176,070千元。 (1) 執行森林生態系長期監測系統之設置、永久樣區複查及國有林事業區檢訂調查等相關業務，需業務費57,050千元，設備及投資10,104千元，獎補助費670千元，共計67,824千元。 (2) 辦理森林經營管理資訊維運業務，需業務費11,025千元，設備及投資6,981千元，共計18,006千元。 (3) 進行森林資源調查影像圖資製作及農林資源航測調查與航空攝影等相關業務，需業務費13,124千元，設備及投資6,505千元，獎補助費111千元，共計19,740千元。 (4) 辦理羅東、東勢、嘉義及花蓮林業文化園區之經營管理、解說服務、設施整建、環境維護，以及林業史料保存與木雕藝術維護等工作，需業務費28,200千元，設備及投資37,600千元，共計65,800千元。其中工程管理費923千元；按施工費37,400千元，扣除營造工程保險費及營業稅等後為35,518千元提列(計算方式：26,000千元*3%+9,518千元*1.5%=923 |
| 0200 業務費 | 182,299 | | |
| 0201 教育訓練費 | 678 | | |
| 0202 水電費 | 5,911 | | |
| 0203 通訊費 | 5,554 | | |
| 0215 資訊服務費 | 30,356 | | |
| 0219 其他業務租金 | 2,488 | | |
| 0221 稅捐及規費 | 26 | | |
| 0231 保險費 | 1,916 | | |
| 0250 按日按件計資酬金 | 1,521 | | |
| 0251 委辦費 | 48,304 | | |
| 0261 國際組織會費 | 35 | | |
| 0262 國內組織會費 | 50 | | |
| 0271 物品 | 6,451 | | |
| 0279 一般事務費 | 50,177 | | |
| 0282 房屋建築養護費 | 3,080 | | |
| 0284 設施及機械設備養護費 | 12,552 | | |
| 0291 國內旅費 | 12,648 | | |
| 0292 大陸地區旅費 | 292 | | |
| 0293 國外旅費 | 150 | | |
| 0294 運費 | 50 | | |
| 0295 短程車資 | 60 | | |

行政院農業委員會林務局
歲出計畫提要及分支計畫概況表

經資門併計

中華民國106年度

單位：新臺幣千元

| 工作計畫名稱及編號 | 5851021100 林業發展 | 預算金額 | 3,525,670 |
|---------------|-----------------|-----------------|---|
| 分支計畫及用途別科目 | 預算金額 | 承辦單位 | 說 明 |
| 0300 設備及投資 | 71,190 | | <p>千元)，依中央政府各機關工程管理費支用要點規定估算，並配合工程結算總價覈實於得提列數額內執行。</p> <p>(5)辦公廳舍水電、通訊費等，需業務費4,700千元。</p> <p>2. 依據行政院105年1月6日院臺農字第1040064521號函核定之「時空資訊雲落實智慧國土-農業圖資建置服務計畫」辦理，計畫總經費544,000千元，執行期間105至109年度，本年度續編第2年經費78,200千元，以前年度法定預算數99,239千元，未來年度經費需求數366,561千元。</p> <p>(1)辦理森林及保育生態地理空間資訊服務平臺建置計畫、相關機制資訊化作業以及圖資儲存相關業務等，需業務費6,200千元。</p> <p>(2)辦理航空攝影與福衛影像供應能量建置、圖資處理及影像發布、航空攝影作業器材保養及耗材添購等作業，需業務費62,000千元。</p> <p>(3)辦理「航遙測多元資料庫發展暨應用推廣計畫」、擴充資料庫服務能量、強化資料管理與備援機房、建置航遙測資料線上影像處理增值整合服務等作業，需設備及投資10,000千元。</p> |
| 0302 房屋建築及設備費 | 30,400 | | |
| 0303 公共建設及設施費 | 7,000 | | |
| 0306 資訊軟硬體設備費 | 32,479 | | |
| 0319 雜項設備費 | 1,311 | | |
| 0400 獎補助費 | 781 | | |
| 0437 對國內團體之捐助 | 781 | | |
| 02 林地管理與森林保護 | 441,740 | 林政管理組、各林區管理處(所) | <p>本分支計畫辦理國有林地產籍及出租林地管理，並推行森林護管工作，防救森林火災，取締及防範盜伐、濫墾等林政案件，招募原住民青年、引進替代役，並結合社區加強森林保護工作；及辦理現有濫墾、濫建等限期廢耕、拆除及救助；國有林租地補償收回，辦理林業推廣工作、宣導保林、愛林及賡續管理經營保安林地等，計編列441,740千元，其工作內容包括：</p> <p>1. 國有林地管理，辦理各類出租地管理及暫准放租林地檢討解編事宜等工作，需業務費35,367千元，設備及投資5,360千元，共計40,727千元。</p> |
| 0200 業務費 | 273,746 | | |
| 0201 教育訓練費 | 1,733 | | |
| 0202 水電費 | 462 | | |
| 0203 通訊費 | 3,354 | | |
| 0212 權利使用費 | 30 | | |
| 0215 資訊服務費 | 4,529 | | |
| 0219 其他業務租金 | 6,848 | | |
| 0221 稅捐及規費 | 43,332 | | |
| 0231 保險費 | 1,562 | | |
| 0249 臨時人員酬金 | 1,949 | | |

行政院農業委員會林務局
歲出計畫提要及分支計畫概況表

經資門併計

中華民國106年度

單位：新臺幣千元

| 工作計畫名稱及編號 | 5851021100 林業發展 | 預算金額 | 3,525,670 |
|-----------------|-----------------|------|---|
| 分支計畫及用途別科目 | 預算金額 | 承辦單位 | 說明 |
| 0250 按日按件計資酬金 | 2,974 | | 2.辦理土地鑑界複丈等申請地政業務及區外保安林地地籍登記，需業務費46,901千元，設備及投資250千元，共計47,151千元。 3.護管國有林地、林野巡護工作，並充實轄管林地山區無線電通訊及汰換保林車輛等設備，以防範林政案件發生，需業務費59,692千元，設備及投資9,530千元，獎補助費7,900千元，共計77,122千元。 4.森林火災防救，乾燥季節成立防火巡邏隊，並於本局各轄區辦理防火演練及防火座談會，精進救火設備，補充消防器材及救火裝備，於發生火災時即時動員搶救，降低損失，需業務費43,429千元，設備及投資17,470千元，共計60,899千元。以上3、4二項內含辦理招募原住民青年，參與協助林地巡護、設哨管制、森林火災防救及結合轄內原住民鄉(社區)補助配合宣導防火、保育綠美化等工作，估需21,000千元。 5.辦理植樹月系列活動及各項林業推廣、防火、保育宣導等，鼓勵民眾參與環境綠美化活動，需業務費37,353千元，設備及投資220千元，獎補助費2,268千元，共計39,841千元；其中辦理森林保護、自然保育及植樹月等相關活動之宣導費用9,055千元，包括共同採購及自行規劃活動文宣、法令規章宣導、活動訊息露出、刊登廣告等及拍攝自然資源保育宣導影片等所需經費1,900千元。 6.辦理現有占用林地調查、土地登記與鑑界測量及相關行政事宜，預定處理600公頃，其中占用10年以上者鼓勵願意配合拆除及廢耕者予適當救助等工作，需業務費20,600千元，獎補助費4,400千元，共計25,000千元。 7.辦理國有林合法出租造林地補償收回，預計收回258公頃，需業務費1,000千元、獎補助費119,000千元，共計120,000千元。 8.持續管理經營保安林46萬餘公頃，辦理保安林檢訂30,000公頃，需業務費29,404千元，設備及投資1,596千元，共計31,000千元。 |
| 0251 委辦費 | 6,500 | | |
| 0262 國內組織會費 | 65 | | |
| 0271 物品 | 17,504 | | |
| 0279 一般事務費 | 117,702 | | |
| 0282 房屋建築養護費 | 360 | | |
| 0284 設施及機械設備養護費 | 5,590 | | |
| 0291 國內旅費 | 56,311 | | |
| 0294 運費 | 2,892 | | |
| 0295 短程車資 | 49 | | |
| 0300 設備及投資 | 34,426 | | |
| 0304 機械設備費 | 14,810 | | |
| 0305 運輸設備費 | 4,625 | | |
| 0306 資訊軟硬體設備費 | 8,547 | | |
| 0319 雜項設備費 | 6,444 | | |
| 0400 獎補助費 | 133,568 | | |
| 0430 政府機關間之補助 | 500 | | |
| 0437 對國內團體之捐助 | 8,138 | | |
| 0445 社會福利津貼及濟助 | 4,400 | | |
| 0471 損失及賠償 | 119,000 | | |
| 0475 獎勵及慰問 | 1,530 | | |

行政院農業委員會林務局
歲出計畫提要及分支計畫概況表

經資門併計

中華民國106年度

單位：新臺幣千元

| 工作計畫名稱及編號 | 5851021100 林業發展 | 預算金額 | 3,525,670 | |
|-----------------|-----------------|--------------|---|------------------------------|
| 分支計畫及用途別科目 | 預算金額 | 承辦單位 | 說明 | |
| 03 厚植森林資源 | 534,560 | 造林生產組、各林區管理處 | 本分支計畫辦理劣化地復育及國有林造林撫育，並加強海岸保安林砂丘穩定及老化木麻黃林相整理復育更新；輔導國內林產產業等相關業務，計編列534,560千元，其工作內容包括： 1. 推動國有林班地造林撫育工作、人工林生態經營與育林作業研究等工作，需業務費135,163千元，設備及投資287,000千元，獎補助費7,827千元，共計429,990千元。 2. 推動海岸林新植、補植、營造複層林、撫育、定砂、育苗等相關工作，需業務費8,970千元，設備及投資88,600千元，獎補助費7,000千元，共計104,570千元。 | |
| 0200 業務費 | 144,133 | | | |
| 0201 教育訓練費 | 1,320 | | | |
| 0202 水電費 | 3,924 | | | |
| 0203 通訊費 | 3,231 | | | |
| 0211 土地租金 | 480 | | | |
| 0215 資訊服務費 | 936 | | | |
| 0219 其他業務租金 | 2,171 | | | |
| 0221 稅捐及規費 | 120 | | | |
| 0231 保險費 | 525 | | | |
| 0249 臨時人員酬金 | 1,880 | | | |
| 0250 按日按件計資酬金 | 3,051 | | | |
| 0251 委辦費 | 12,600 | | | |
| 0271 物品 | 17,407 | | | |
| 0279 一般事務費 | 34,510 | | | |
| 0282 房屋建築養護費 | 1,688 | | | |
| 0284 設施及機械設備養護費 | 3,843 | | | |
| 0291 國內旅費 | 29,617 | | | |
| 0294 運費 | 26,780 | | | |
| 0295 短程車資 | 50 | | | |
| 0300 設備及投資 | 375,600 | | | |
| 0303 公共建設及設施費 | 368,633 | | | |
| 0304 機械設備費 | 660 | | | |
| 0306 資訊軟硬體設備費 | 3,922 | | | |
| 0319 雜項設備費 | 2,385 | | | |
| 0400 獎補助費 | 14,827 | | | |
| 0403 對直轄市政府之補助 | 2,500 | | | |
| 0410 對臺灣省各縣市之補助 | 4,695 | | | |
| 0429 對福建省各縣之補助 | 7,000 | | | |
| 0432 對特種基金之補助 | 632 | | | |
| 04 公私有林經營及林產發展 | 772,430 | 造林生產組、各林區管理處 | | 本分支計畫計編列772,430千元，其工作計畫內容包括： |
| 0200 業務費 | 69,784 | | | |

行政院農業委員會林務局
歲出計畫提要及分支計畫概況表

經資門併計

中華民國106年度

單位：新臺幣千元

| 工作計畫名稱及編號 | 5851021100 林業發展 | 預算金額 | 3,525,670 |
|-------------------|-----------------|---------------|---|
| 分支計畫及用途別科目 | 預算金額 | 承辦單位 | 說 明 |
| 0202 水電費 | 2,695 | | 1.推動公有閒置土地造林綠美化、教育訓練，需業務費15,766千元，設備及投資45,832千元，獎補助費46,680千元，共計108,278千元。 2.核發予林農之平地造林直接給付、短期經濟林及耕作困難地造林補貼、地方政府辦理業務宣導及檢測相關費用，需業務費15,000千元，獎補助費456,066千元，共計471,066千元。 3.辦理苗木培育，需業務費11,399千元，設備及投資60,573千元，共計71,972千元。 4.推動社區團體辦理植樹綠美化工作，需業務費1,274千元，獎補助費11,840千元，共計13,114千元。 5.辦理公私有林經營輔導、造林撫育技術教育訓練及輔導觀摩等工作，需業務費1,000千元，獎補助費17,500千元，共計18,500千元。 6.辦理林產產銷輔導、教育訓練，營造產業聚落，建構林產產銷平臺，開發創新林產品，需業務費14,245千元，設備及投資55千元，獎補助費18,700千元，共計33,000千元。 7.辦理林木疫病、蟲害防治及入侵植物防治，需業務費5,000千元，獎補助費37,400千元，共計42,400千元。 8.推動樹木保護工作，輔導縣市主管機關進行受保護樹木普查及相關法規教育訓練，需業務費6,100千元，獎補助費8,000千元，共計14,100千元。 |
| 0203 通訊費 | 321 | | |
| 0211 土地租金 | 1,710 | | |
| 0215 資訊服務費 | 925 | | |
| 0250 按日按件計資酬金 | 1,246 | | |
| 0251 委辦費 | 42,740 | | |
| 0262 國內組織會費 | 190 | | |
| 0271 物品 | 3,742 | | |
| 0279 一般事務費 | 2,433 | | |
| 0282 房屋建築養護費 | 480 | | |
| 0284 設施及機械設備養護費 | 900 | | |
| 0291 國內旅費 | 9,736 | | |
| 0293 國外旅費 | 111 | | |
| 0294 運費 | 2,515 | | |
| 0295 短程車資 | 40 | | |
| 0300 設備及投資 | 106,460 | | |
| 0303 公共建設及設施費 | 101,553 | | |
| 0306 資訊軟硬體設備費 | 4,707 | | |
| 0319 雜項設備費 | 200 | | |
| 0400 獎補助費 | 596,186 | | |
| 0403 對直轄市政府之補助 | 15,436 | | |
| 0410 對臺灣省各縣市之補助 | 54,302 | | |
| 0429 對福建省各縣之補助 | 20,742 | | |
| 0430 政府機關間之補助 | 2,000 | | |
| 0432 對特種基金之補助 | 213,686 | | |
| 0437 對國內團體之捐助 | 21,040 | | |
| 0475 獎勵及慰問 | 268,980 | | |
| 05 國有林整體治山防災及林道維護 | 752,680 | 集水區治理組、各林區管理處 | 本分支計畫係以集水區為治理單元，以生態工程作整體規劃治理，辦理國有林地內之崩塌地處理、防砂工程、維護及緊急處理，及整體調查規劃等工作，並為森林經營所需辦理林道改善工程，計編列752,680千元，其工作內容包括： |
| 0200 業務費 | 46,880 | | |
| 0203 通訊費 | 380 | | |
| 0215 資訊服務費 | 500 | | |

行政院農業委員會林務局
歲出計畫提要及分支計畫概況表

經資門併計

中華民國106年度

單位：新臺幣千元

| 工作計畫名稱及編號 | 5851021100 林業發展 | 預算金額 | 3,525,670 |
|-----------------|-----------------|---------------|--|
| 分支計畫及用途別科目 | 預算金額 | 承辦單位 | 說 明 |
| 0231 保險費 | 1,200 | | 1. 辦理國有林地整體治山防災工作，並以生態工程與節能減碳之執行原則，辦理土砂抑制工、固床工、護岸等防砂工程，坡面基礎工程、坡面植生工程、坡面排水工程等崩塌地處理工程，及緊急維護處理工程與整體調查規劃；需業務費40,910千元，設備及投資457,400千元，共計498,310千元。其中預計投注於原住民族地區經費估約149,400千元。 2. 為保障林業經營人員、當地居民及遊客行車安全，提升林道公共設施安全及景觀改善，並加速推動林道道路上下邊坡崩坍處理、地層滑動整治、排水系統改善、鋪面改善、設置安全設施、加強水土保持、植生綠美化等工作，辦理林道改善與維護工程；需業務費5,970千元，設備及投資248,400千元，共計254,370千元。其中預計投注於原住民族地區經費估約228,900千元。 3. 其中工程管理費16,088千元：按施工費705,600千元，扣除營造工程保險費及營業稅等後為670,320千元提列(計算方式：402,192千元*3%+268,128千元*1.5%=16,088千元)，依中央政府各機關工程管理費支用要點規定估算，並配合工程結算總價覈實於得提列數額內執行。 |
| 0250 按日按件計資酬金 | 280 | | |
| 0251 委辦費 | 15,540 | | |
| 0262 國內組織會費 | 55 | | |
| 0271 物品 | 2,932 | | |
| 0279 一般事務費 | 5,373 | | |
| 0291 國內旅費 | 20,610 | | |
| 0295 短程車資 | 10 | | |
| 0300 設備及投資 | 705,800 | | |
| 0303 公共建設及設施費 | 705,600 | | |
| 0306 資訊軟硬體設備費 | 100 | | |
| 0319 雜項設備費 | 100 | | |
| 06 國有林大規模崩塌防災治理 | 100,000 | 集水區治理組、各林區管理處 | |
| 0200 業務費 | 20,000 | | |
| 0250 按日按件計資酬金 | 220 | | |
| 0251 委辦費 | 19,000 | | |
| 0291 國內旅費 | 780 | | |
| 0300 設備及投資 | 80,000 | | |
| 0303 公共建設及設施費 | 80,000 | | 1. 辦理國有林大規模崩塌防災治理工作，依據潛勢區判釋成果，進行監測分析與整體調查規劃，並以安全為基礎，辦理處理改善工程與強化防災能力；需業務費20,000千元，設備及投資80,000千元，共計100,000千元。 |

行政院農業委員會林務局
歲出計畫提要及分支計畫概況表

經資門併計

中華民國106年度

單位：新臺幣千元

| 工作計畫名稱及編號 | 5851021100 林業發展 | 預算金額 | 3,525,670 |
|------------------|-----------------|--------------|---|
| 分支計畫及用途別科目 | 預算金額 | 承辦單位 | 說明 |
| 07 發展森林遊憩與環境教育推動 | 382,380 | 森林育樂組、各林區管理處 | 其中預計投注於原住民族地區經費估約42,000千元。 2.其中工程管理費1,881千元；按施工費80,000千元，扣除營造工程保險費及營業稅等後為75,995千元提列(計算方式：49,400千元*3%+26,595千元*1.5%=1,881千元)，依中央政府各機關工程管理費支用要點規定估算，並配合工程結算總價覈實於得提列數額內執行。 |
| 0200 業務費 | 170,470 | | 本分支計畫辦理項目及內容如下： 1.辦理森林遊樂區、自然教育中心及全國步道系統之資源復查、野生動植物之監測、環境維護、公共設施修繕與養護；配合整體景觀改善及資源特色興建、整建公共服務設施與步道路體；更新擴充臺灣山林悠遊導覽網站，推動環境教育及經營管理等業務，計編列281,580千元，其工作內容包括： (1)辦理國家森林遊樂區規劃檢討、推展國家森林志工業務、自然教育中心系統規劃建置發展及經營管理、志工教育訓練、環境教育活動、生態旅遊研習及森林志工識別裝備，需業務費53,290千元。 (2)辦理森林育樂導覽網站系統更新、操作設備更新及維護，需設備及投資2,000千元。 (3)整建及充實大雪山、阿里山等18處森林遊樂區內之各項公共服務設施等工程，如阿里山森林遊樂區入口人車分道工程、知本遊客中心展示設備工程，需設備及投資76,600千元。其中工程管理費2,097千元；按施工費76,600千元，扣除營造工程保險費及營業稅等後為72,734千元提列(計算方式：67,067千元*3%+5,667千元*1.5%=2,097千元)，依中央政府各機關工程管理費支用要點規定估算，並配合工程結算總價覈實於得提列數額內執行。 (4)辦理國家自然步道遊程規劃、步道自然 |
| 0201 教育訓練費 | 1,502 | | |
| 0202 水電費 | 3,639 | | |
| 0203 通訊費 | 911 | | |
| 0211 土地租金 | 12,150 | | |
| 0212 權利使用費 | 70 | | |
| 0215 資訊服務費 | 520 | | |
| 0219 其他業務租金 | 2,018 | | |
| 0221 稅捐及規費 | 975 | | |
| 0231 保險費 | 2,154 | | |
| 0250 按日按件計資酬金 | 2,437 | | |
| 0251 委辦費 | 59,824 | | |
| 0262 國內組織會費 | 20 | | |
| 0271 物品 | 5,290 | | |
| 0279 一般事務費 | 42,807 | | |
| 0282 房屋建築養護費 | 1,100 | | |
| 0284 設施及機械設備養護費 | 24,978 | | |
| 0291 國內旅費 | 9,687 | | |
| 0293 國外旅費 | 131 | | |
| 0294 運費 | 193 | | |
| 0295 短程車資 | 64 | | |
| 0300 設備及投資 | 209,300 | | |
| 0302 房屋建築及設備費 | 25,813 | | |

行政院農業委員會林務局
歲出計畫提要及分支計畫概況表

經資門併計

中華民國106年度

單位：新臺幣千元

| 工作計畫名稱及編號 | 5851021100 林業發展 | 預算金額 | 3,525,670 |
|---------------|-----------------|-------------------|--|
| 分支計畫及用途別科目 | 預算金額 | 承辦單位 | 說明 |
| 0303 公共建設及設施費 | 171,350 | | <p>體驗活動、步道經營管理、資源監測、解說系統建置與更新，需業務費46,040千元。</p> <p>(5)辦理國家步道路體及沿線設備之修繕維護，需業務費22,940千元。</p> <p>(6)辦理步道環境監測所需儀器，需設備及投資800千元。</p> <p>(7)補助地方政府及民間團體辦理步道推廣及無痕山林活動，需獎補助費1,910千元。</p> <p>(8)辦理國家自然步道之整建及興建工程，如能高越嶺段西段步道維護工程、大雪山步道整修工程等，需設備及投資78,000千元。其中工程管理費2,029千元：按施工費75,800千元，扣除營造工程保險費及營業稅等後為71,985千元提列(計算方式：63,267千元*3%+8,718千元*1.5%=2,029千元)，依中央政府各機關工程管理費支用要點規定估算，並配合工程結算總價覈實於得提列數額內執行。</p> <p>2.辦理平地森林園區之興建、整建、管理維護工作，需業務費48,200千元，設備及投資51,900千元，獎補助費700千元，共計100,800千元。其中工程管理費824千元：按施工費38,063千元，扣除營造工程保險費及營業稅等後為36,148千元提列(計算方式：18,799千元*3%+17,349千元*1.5%=824千元)，依中央政府各機關工程管理費支用要點規定估算，並配合工程結算總價覈實於得提列數額內執行。</p> |
| 0304 機械設備費 | 8,000 | | |
| 0305 運輸設備費 | 550 | | |
| 0306 資訊軟硬體設備費 | 1,733 | | |
| 0319 雜項設備費 | 1,854 | | |
| 0400 獎補助費 | 2,610 | | |
| 0437 對國內團體之捐助 | 2,610 | | |
| 08 國家自然保育 | 287,610 | <p>保育組、各林區管理處</p> | <p>本分支計畫辦理項目及內容如下：</p> <p>1.辦理自然保護區系統各項生物資源調查、監測、永久樣區建置及巡護工作，並辦理各項技術訓練及環教解說活動，推動生態教育館成為保育窗口、鼓勵社區及在地組織參與及執行水梯田濕地生態保存暨復育等監測、研究調查計畫，計編列248,610千元，其工作內容包括：</p> |
| 0200 業務費 | 113,077 | | |
| 0201 教育訓練費 | 705 | | |
| 0202 水電費 | 2,312 | | |
| 0203 通訊費 | 1,654 | | |
| 0211 土地租金 | 264 | | |
| 0212 權利使用費 | 597 | | |

行政院農業委員會林務局
歲出計畫提要及分支計畫概況表

經資門併計

中華民國106年度

單位：新臺幣千元

| 工作計畫名稱及編號 | 5851021100 林業發展 | 預算金額 | 3,525,670 | |
|-----------------|-----------------|------|---|---|
| 分支計畫及用途別科目 | 預算金額 | 承辦單位 | 說 明 | |
| 0215 資訊服務費 | 300 | | (1)依據森林法、野動法及文資法執行各林區管理處轄區內各類型保護區之棲地巡護及取締盜伐盜獵工作等必要性保育業務，需業務費41,263千元，設備及投資2,505千元，獎補助費350千元，共計44,118千元。 | |
| 0219 其他業務租金 | 882 | | | |
| 0221 稅捐及規費 | 70 | | | |
| 0231 保險費 | 794 | | | |
| 0249 臨時人員酬金 | 657 | | | |
| 0250 按日按件計資酬金 | 2,558 | | | |
| 0251 委辦費 | 63,105 | | | |
| 0262 國內組織會費 | 156 | | | |
| 0271 物品 | 5,587 | | | |
| 0279 一般事務費 | 16,643 | | | |
| 0282 房屋建築養護費 | 1,200 | | | |
| 0284 設施及機械設備養護費 | 679 | | | |
| 0291 國內旅費 | 14,187 | | | |
| 0292 大陸地區旅費 | 120 | | | |
| 0293 國外旅費 | 239 | | | |
| 0294 運費 | 338 | | | |
| 0295 短程車資 | 30 | | | |
| 0300 設備及投資 | 29,140 | | | (2)執行各項野生動植物資源、棲地經營管理、森林溪流魚類調查及外來入侵種調查評估等監測、研究調查計畫，需業務費30,428千元，設備及投資9,700千元，獎補助費12,561千元，共計52,689千元。 |
| 0302 房屋建築及設備費 | 6,000 | | | |
| 0303 公共建設及設施費 | 19,400 | | | |
| 0306 資訊軟硬體設備費 | 1,335 | | | |
| 0319 雜項設備費 | 2,405 | | | |
| 0400 獎補助費 | 145,393 | | (3)依據環教法辦理自然保育相關技能訓練及教育推廣活動，需業務費9,759千元，設備及投資25千元，獎補助費8,100千元，共計17,884千元。 | |
| 0403 對直轄市政府之補助 | 21,620 | | | |
| 0410 對臺灣省各縣市之補助 | 35,130 | | | |
| 0429 對福建省各縣之補助 | 5,100 | | | |
| 0430 政府機關間之補助 | 2,300 | | | |
| 0432 對特種基金之補助 | 19,553 | | | |
| 0437 對國內團體之捐助 | 58,690 | | | |
| 0438 對私校之獎助 | 2,950 | | | |
| 0475 獎勵及慰問 | 50 | | | |
| | | | (4)補助社區及民間團體等推動社區林業計畫第一階段及第二階段計畫，需業務費286千元，獎補助費19,200千元，共計19,486千元。 | |
| | | | (5)推動生態教育館成爲保育窗口、進行館舍軟硬體設施維護及委託專業環教團體辦理各項活動，需業務費16,003千元，設備及投資10,610千元，共計26,613千元。 | |
| | | | (6)依據森林法、文資法、野動法及環教法，補助縣市政府辦理「保護區及自然地景經營管理計畫」及「生物多樣性保育及入侵種管理計畫」等工作，需業務費3,000千元，獎補助費31,550千元，共計34,550千元。 | |
| | | | (7)進行取締或舉發違反野動法案件獎勵辦法之獎勵金，需獎補助費50千元。 | |
| | | | (8)依據文資法辦理自然地景普查及維護工作，推動我國自然遺產成爲聯合國世界遺產名單，並就適合之地點規劃設置地質公園，需獎補助費5,000千元。 | |
| | | | (9)執行水梯田濕地生態保存暨復育等監測 | |

行政院農業委員會林務局
歲出計畫提要及分支計畫概況表

經資門併計

中華民國106年度

單位：新臺幣千元

| 工作計畫名稱及編號 | 5851021100 林業發展 | 預算金額 | 3,525,670 |
|------------|-----------------|------|--|
| 分支計畫及用途別科目 | 預算金額 | 承辦單位 | 說 明 |
| | | | <p>、研究調查計畫，需獎補助費3,000千元。</p> <p>(10)辦理發展野生物永續利用模式，建立國內野生物的管理制度，提供民眾合法市場，以降低國內野生物非法使用的風險，並建立護生園區，端正現在不當之動物放生行為，減少外來入侵種危害國內生態環境之虞，需業務費9,338千元，設備及投資6,300千元，獎補助費29,582千元，共計45,220千元。</p> <p>(11)其中工程管理費500千元：按施工費19,400千元，扣除營造工程保險費及營業稅等後為18,424千元提列(計算方式：14,877千元*3%+3,547千元*1.5%=500千元)，依中央政府各機關工程管理費支用要點規定估算，並配合工程結算總價覈實於得提列數額內執行。</p> <p>2.辦理國家濕地復育行動、棲地環境營造、生態廊道建構與復育、生態調查與監測、社區參與、教育推廣及其他重要事項，需業務費3,000千元，獎補助費36,000千元，計編列39,000千元。</p> |

行政院農業委員會林務局
歲出計畫提要及分支計畫概況表

經資門併計

中華民國106年度

單位：新臺幣千元

| | | | |
|-----------|------------------|------|-------|
| 工作計畫名稱及編號 | 5851029800 第一預備金 | 預算金額 | 1,000 |
|-----------|------------------|------|-------|

計畫內容：
依實際需要申請動支。

預期成果：
適時解決需要。

| 分支計畫及用途別科目 | 預算金額 | 承辦單位 | 說明 |
|------------|-------|-------------------|----|
| 01 第一預備金 | 1,000 | 林務局及各林區 管理處(所) | |
| 0900 預備金 | 1,000 | | |
| 0901 第一預備金 | 1,000 | | |

**行政院農業委員會林務局
各項費用彙計表**

中華民國106年度

單位：新臺幣千元

| 工作計畫名稱及編號 第一、二級用途別 科目名稱及編號 | 5851020100 一般行政 | 5851021000 林業管理 | 5851021100 林業發展 | 5251021300 林業試驗研究 | 5851029800 第一預備金 | 合 計 |
|----------------------------------|--------------------|--------------------|--------------------|----------------------|---------------------|-----------|
| 合 計 | 2,333,206 | 71,400 | 3,525,670 | 41,026 | 1,000 | 5,972,302 |
| 0100 人事費 | 2,154,261 | - | - | - | - | 2,154,261 |
| 0103 法定編制人員待遇 | 805,431 | - | - | - | - | 805,431 |
| 0104 約聘僱人員待遇 | 76,313 | - | - | - | - | 76,313 |
| 0105 技工及工友待遇 | 443,908 | - | - | - | - | 443,908 |
| 0111 獎金 | 331,167 | - | - | - | - | 331,167 |
| 0121 其他給與 | 39,271 | - | - | - | - | 39,271 |
| 0131 加班值班費 | 88,347 | - | - | - | - | 88,347 |
| 0143 退休離職儲金 | 215,985 | - | - | - | - | 215,985 |
| 0151 保險 | 153,839 | - | - | - | - | 153,839 |
| 0200 業務費 | 115,838 | 39,460 | 1,020,389 | 19,516 | - | 1,195,203 |
| 0201 教育訓練費 | 186 | - | 5,938 | - | - | 6,124 |
| 0202 水電費 | 9,728 | - | 18,943 | - | - | 28,671 |
| 0203 通訊費 | 5,585 | - | 15,405 | - | - | 20,990 |
| 0211 土地租金 | 110 | - | 14,604 | - | - | 14,714 |
| 0212 權利使用費 | - | - | 697 | - | - | 697 |
| 0215 資訊服務費 | 6,805 | - | 38,066 | - | - | 44,871 |
| 0219 其他業務租金 | 395 | - | 14,407 | - | - | 14,802 |
| 0221 稅捐及規費 | 3,448 | - | 44,523 | - | - | 47,971 |
| 0231 保險費 | 2,104 | - | 8,151 | - | - | 10,255 |
| 0249 臨時人員酬金 | - | - | 4,486 | - | - | 4,486 |
| 0250 按日按件計資酬金 | 801 | 100 | 14,287 | 421 | - | 15,609 |
| 0251 委辦費 | - | 39,320 | 267,613 | 18,956 | - | 325,889 |
| 0261 國際組織會費 | - | - | 35 | - | - | 35 |
| 0262 國內組織會費 | - | - | 536 | - | - | 536 |
| 0271 物品 | 15,405 | - | 58,913 | - | - | 74,318 |
| 0279 一般事務費 | 42,296 | 10 | 269,645 | 19 | - | 311,970 |
| 0282 房屋建築養護費 | 16,084 | - | 7,908 | - | - | 23,992 |
| 0283 車輛及辦公器具養護費 | 8,942 | - | - | - | - | 8,942 |
| 0284 設施及機械設備養護費 | 1,246 | - | 48,542 | - | - | 49,788 |
| 0291 國內旅費 | 2,703 | 30 | 153,576 | 120 | - | 156,429 |

**行政院農業委員會林務局
各項費用彙計表**

中華民國106年度

單位：新臺幣千元

| 工作計畫名稱及編號 第一、二級用途別 科目名稱及編號 | 5851020100 一般行政 | 5851021000 林業管理 | 5851021100 林業發展 | 5251021300 林業試驗研究 | 5851029800 第一預備金 | 合 計 |
|----------------------------------|--------------------|--------------------|--------------------|----------------------|---------------------|-----------|
| 0292 大陸地區旅費 | - | - | 412 | - | - | 412 |
| 0293 國外旅費 | - | - | 631 | - | - | 631 |
| 0294 運費 | - | - | 32,768 | - | - | 32,768 |
| 0295 短程車資 | - | - | 303 | - | - | 303 |
| 0300 設備及投資 | 39,083 | - | 1,611,916 | - | - | 1,650,999 |
| 0302 房屋建築及設備費 | 26,507 | - | 62,213 | - | - | 88,720 |
| 0303 公共建設及設施費 | - | - | 1,453,536 | - | - | 1,453,536 |
| 0304 機械設備費 | - | - | 23,470 | - | - | 23,470 |
| 0305 運輸設備費 | - | - | 5,175 | - | - | 5,175 |
| 0306 資訊軟硬體設備費 | 9,696 | - | 52,823 | - | - | 62,519 |
| 0319 雜項設備費 | 2,880 | - | 14,699 | - | - | 17,579 |
| 0400 獎補助費 | 24,024 | 31,940 | 893,365 | 21,510 | - | 970,839 |
| 0403 對直轄市政府之補助 | - | - | 39,556 | - | - | 39,556 |
| 0410 對臺灣省各縣市之補助 | - | 8,400 | 94,127 | - | - | 102,527 |
| 0429 對福建省各縣之補助 | - | 1,600 | 32,842 | - | - | 34,442 |
| 0430 政府機關間之補助 | - | 1,000 | 4,800 | 6,500 | - | 12,300 |
| 0432 對特種基金之補助 | - | 6,540 | 233,871 | 15,010 | - | 255,421 |
| 0436 對外之捐助 | - | 5,000 | - | - | - | 5,000 |
| 0437 對國內團體之捐助 | - | 9,000 | 91,259 | - | - | 100,259 |
| 0438 對私校之獎助 | - | 400 | 2,950 | - | - | 3,350 |
| 0445 社會福利津貼及濟助 | - | - | 4,400 | - | - | 4,400 |
| 0471 損失及賠償 | - | - | 119,000 | - | - | 119,000 |
| 0475 獎勵及慰問 | 24,024 | - | 270,560 | - | - | 294,584 |
| 0900 預備金 | - | - | - | - | 1,000 | 1,000 |
| 0901 第一預備金 | - | - | - | - | 1,000 | 1,000 |

行政院農業委
歲出一級用途
中華民國

| 科 目 | | | | 經 常 支 | | | | |
|-----|---|---|---|---------|-----------|-----------|---------|-----|
| 款 | 項 | 目 | 節 | 名 稱 | 人事費 | 業務費 | 獎補助費 | 債務費 |
| 19 | | | | 農業委員會主管 | 2,154,261 | 1,189,424 | 681,315 | - |
| | 2 | | | 林務局 | 2,154,261 | 1,189,424 | 681,315 | - |
| | | | | 科學支出 | - | 16,217 | 15,510 | - |
| | | 1 | | 林業試驗研究 | - | 16,217 | 15,510 | - |
| | | | | 農業支出 | 2,154,261 | 1,173,207 | 665,805 | - |
| | | 2 | | 一般行政 | 2,154,261 | 115,838 | 24,024 | - |
| | | 3 | | 林業管理 | - | 39,460 | 30,740 | - |
| | | 4 | | 林業發展 | - | 1,017,909 | 611,041 | - |
| | | 6 | | 第一預備金 | - | - | - | - |

員會林務局
別科目分析表

106年度

單位：新臺幣千元

| 出 | | 資 本 支 出 | | | | | 合 計 |
|-------|-----------|---------|-----------|---------|-----|-----------|-----------|
| 預備金 | 小計 | 業務費 | 設備及投資 | 獎補助費 | 預備金 | 小計 | |
| 1,000 | 4,026,000 | 5,779 | 1,650,999 | 289,524 | - | 1,946,302 | 5,972,302 |
| 1,000 | 4,026,000 | 5,779 | 1,650,999 | 289,524 | - | 1,946,302 | 5,972,302 |
| - | 31,727 | 3,299 | - | 6,000 | - | 9,299 | 41,026 |
| - | 31,727 | 3,299 | - | 6,000 | - | 9,299 | 41,026 |
| 1,000 | 3,994,273 | 2,480 | 1,650,999 | 283,524 | - | 1,937,003 | 5,931,276 |
| - | 2,294,123 | - | 39,083 | - | - | 39,083 | 2,333,206 |
| - | 70,200 | - | - | 1,200 | - | 1,200 | 71,400 |
| - | 1,628,950 | 2,480 | 1,611,916 | 282,324 | - | 1,896,720 | 3,525,670 |
| 1,000 | 1,000 | - | - | - | - | - | 1,000 |

行政院農業委
資本支出
中華民國

| 科 目 | | | | 土地 | 房屋建築 | 公共建設 | |
|-----|---|---|---|-----------------------|------|--------|-----------|
| 款 | 項 | 目 | 節 | | | | 名稱及編號 |
| 19 | 2 | | | 0051000000 農業委員會主管 | - | 88,720 | 1,453,536 |
| | | | | 0051020000 林務局 | - | 88,720 | 1,453,536 |
| | 1 | | | 5251020000 科學支出 | - | - | - |
| | | | | 5251021300 林業試驗研究 | - | - | - |
| | | | | 5851020000 農業支出 | - | 88,720 | 1,453,536 |
| | | 2 | | 5851020100 一般行政 | - | 26,507 | - |
| | | 3 | | 5851021000 林業管理 | - | - | - |
| | | 4 | | 5851021100 林業發展 | - | 62,213 | 1,453,536 |

員會林務局
分析表
106年度

單位：新臺幣千元

| 機械設備 | 運輸設備 | 資訊軟硬體設備 | 雜項設備 | 權 利 | 投資及其他 | 合 計 |
|--------|-------|---------|--------|-----|---------|-----------|
| 23,470 | 5,175 | 62,519 | 17,579 | - | 295,303 | 1,946,302 |
| 23,470 | 5,175 | 62,519 | 17,579 | - | 295,303 | 1,946,302 |
| - | - | - | - | - | 9,299 | 9,299 |
| - | - | - | - | - | 9,299 | 9,299 |
| 23,470 | 5,175 | 62,519 | 17,579 | - | 286,004 | 1,937,003 |
| - | - | 9,696 | 2,880 | - | - | 39,083 |
| - | - | - | - | - | 1,200 | 1,200 |
| 23,470 | 5,175 | 52,823 | 14,699 | - | 284,804 | 1,896,720 |

本頁空白

行政院農業委員會林務局
人事費分析表

中華民國106年度

單位：新臺幣千元

| 人 事 費 別 | 金 額 | 說 明 |
|------------|-----------|--|
| 一、民意代表待遇 | - | |
| 二、政務人員待遇 | - | |
| 三、法定編制人員待遇 | 805,431 | |
| 四、約聘僱人員待遇 | 76,313 | |
| 五、技工及工友待遇 | 443,908 | |
| 六、獎金 | 331,167 | |
| 七、其他給與 | 39,271 | |
| 八、加班值班費 | 88,347 | 超時加班費35,356千元，未逾該科目90年度實支數8成計35,356千元。 |
| 九、退休退職給付 | - | |
| 十、退休離職儲金 | 215,985 | |
| 十一、保險 | 153,839 | |
| 十二、調待準備 | - | |
| 合 計 | 2,154,261 | |

行政院農業委
預算員額
中華民國

| 科 目 | | | | 員 額 (單位： | | | | | | | | | | | | | |
|-----|---|---|----------------------|-----------|-------|-----|-----|-----|-----|-----|-----|-----|-----|-----|-------|-----|-----|
| 款 | 項 | 目 | 節 名 稱 | 職 員 | | 警 察 | | 法 警 | | 駐 警 | | 工 友 | | 技 工 | | 駕 駛 | |
| | | | | 本年度 | 上年度 | 本年度 | 上年度 | 本年度 | 上年度 | 本年度 | 上年度 | 本年度 | 上年度 | 本年度 | 上年度 | 本年度 | 上年度 |
| 19 | | | 005100000 農業委員會主管 | 1,159 | 1,159 | - | - | - | - | - | - | 66 | 73 | 969 | 1,048 | 25 | 26 |
| | 2 | | 005102000 林務局 | 1,159 | 1,159 | - | - | - | - | - | - | 66 | 73 | 969 | 1,048 | 25 | 26 |
| | | 2 | 5851020100 一般行政 | 1,159 | 1,159 | - | - | - | - | - | - | 66 | 73 | 969 | 1,048 | 25 | 26 |

員會林務局
明細表

106年度

單位：新臺幣千元

| 人 | | | | | | | | 年 需 經 費 | | | 說 明 |
|-------|-------|-------|-------|-------|-------|-------|-------|-----------|-----------|----------|--|
| 聘 用 | | 約 僱 | | 駐外雇員 | | 合 計 | | 本 年 度 | 上 年 度 | 比 較 | |
| 本 年 度 | 上 年 度 | 本 年 度 | 上 年 度 | 本 年 度 | 上 年 度 | 本 年 度 | 上 年 度 | | | | |
| 3 | 3 | 213 | 159 | - | - | 2,435 | 2,468 | 2,065,914 | 2,382,726 | -316,812 | 1. 本年度2,435人較上年度2,468人減列 工友7人、技工79人、駕駛1人、增列 約僱54人。 2. 本年度非以人事費支付臨時人員支出 ，包括： (1) 林業發展計畫預計進用12人，經 費5,936千元。 3. 本年度非以人事費支付勞動派遣支出 ，包括： (1) 一般行政計畫預計進用30人，經 費10,872千元。 (2) 林業發展計畫預計進用277人，經 費91,325千元。 4. 本年度非以人事費支付勞務承攬支出 ，包括： (1) 一般行政計畫預計運用55人，經 費19,896千元。 (2) 林業發展計畫預計運用317人，經 費119,884千元。 |
| 3 | 3 | 213 | 159 | - | - | 2,435 | 2,468 | 2,065,914 | 2,382,726 | -316,812 | |
| 3 | 3 | 213 | 159 | - | - | 2,435 | 2,468 | 2,065,914 | 2,382,726 | -316,812 | |

行政院農業委員會林務局
公務車輛明細表

中華民國106年度

單位：新臺幣千元

| 車輛數 | 車輛種類 | 乘客人數 不含司機 | 購置 年月 | 汽缸總 排氣量 (立方公分) | 油料費 | | | 養護費 | 其他 | 備註 |
|-----|----------------|--------------|----------|----------------------|--------|-------|----|-----|----|--|
| | | | | | 數量(公升) | 單價(元) | 金額 | | | |
| 1 | 現有車輛： 首長專用車 | 4 | 102.11 | 1,800 | 1,140 | 23.40 | 27 | 25 | 18 | AFF-6316。 林務局，油電 混合動力車。 |
| 1 | 公務轎車 | 4 | 86.05 | 2,800 | 0 | 0.00 | 0 | 0 | 27 | CR-4889。 林務局 |
| 1 | 公務轎車 | 4 | 87.03 | 2,000 | 0 | 0.00 | 0 | 0 | 22 | L2-8288。 羅東處 |
| 1 | 公務轎車 | 4 | 87.05 | 2,000 | 1,668 | 23.40 | 39 | 8 | 22 | DH-2457。 林務局(預計 於105年10月 汰換野外工作 車) |
| 1 | 公務轎車 | 4 | 87.12 | 2,000 | 0 | 0.00 | 0 | 0 | 22 | DL-7091。 嘉義處 |
| 1 | 公務轎車 | 4 | 93.05 | 2,000 | 1,668 | 23.40 | 39 | 51 | 22 | 1159-DS。 林務局 |
| 1 | 小客貨兩用車 | 6 | 87.12 | 3,500 | 0 | 0.00 | 0 | 0 | 42 | DL-6427。 林務局 |
| 1 | 小客貨兩用車 | 4 | 88.12 | 3,500 | 1,668 | 23.40 | 39 | 8 | 22 | DY-4000。 東勢處(預計 於105年9月 汰換野外工作 車) |
| 1 | 小客貨兩用車 | 6 | 88.12 | 3,500 | 0 | 0.00 | 0 | 0 | 42 | DY-4001。 南投處 |
| 1 | 小客貨兩用車 | 6 | 88.12 | 3,500 | 0 | 0.00 | 0 | 0 | 42 | DY-4005。 臺東處 |
| 1 | 小客貨兩用車 | 6 | 88.12 | 3,500 | 0 | 0.00 | 0 | 0 | 42 | DY-4009。 林務局 |
| 1 | 小客貨兩用車 | 6 | 93.10 | 2,700 | 1,668 | 23.40 | 39 | 51 | 27 | 7499-DX。 新竹處 |
| 1 | 小客貨兩用車 | 6 | 93.10 | 2,700 | 1,668 | 23.40 | 39 | 51 | 27 | 7501-DX。 花蓮處 |
| 1 | 小客貨兩用車 | 6 | 93.10 | 2,700 | 1,668 | 23.40 | 39 | 51 | 27 | 7502-DX。 東勢處 |
| 1 | 小客貨兩用車 | 6 | 93.10 | 2,700 | 1,668 | 23.40 | 39 | 51 | 27 | 7503-DX。 屏東處 |
| 1 | 小客貨兩用車 | 6 | 93.10 | 2,700 | 1,668 | 23.40 | 39 | 51 | 27 | 7505-DX。 臺東處 |
| 1 | 小客貨兩用車 | 6 | 93.10 | 2,700 | 1,668 | 23.40 | 39 | 51 | 27 | 7506-DX。 嘉義處 |
| 1 | 小客貨兩用車 | 6 | 93.10 | 2,700 | 1,668 | 23.40 | 39 | 51 | 27 | 7507-DX。 羅東處 |
| 1 | 小客貨兩用車 | 6 | 93.10 | 2,700 | 1,668 | 23.40 | 39 | 51 | 27 | 7508-DX。 南投處 |
| 1 | 小客貨兩用車 | 6 | 94.09 | 2,700 | 1,668 | 19.30 | 32 | 51 | 27 | 3491-EP。 南投處 |
| 1 | 小客貨兩用車 | 6 | 94.09 | 2,700 | 1,668 | 19.30 | 32 | 51 | 27 | 3492-EP。 屏東處 |
| 1 | 小客貨兩用車 | 6 | 94.09 | 2,700 | 1,668 | 19.30 | 32 | 51 | 27 | 3493-EP。 東勢處 |
| 1 | 小客貨兩用車 | 6 | 94.09 | 2,700 | 1,668 | 19.30 | 32 | 51 | 27 | 3495-EP。 臺東處 |
| 1 | 小客貨兩用車 | 6 | 94.09 | 2,700 | 1,668 | 19.30 | 32 | 51 | 27 | 3496-EP。 |

**行政院農業委員會林務局
公務車輛明細表**

中華民國106年度

單位：新臺幣千元

| 車輛數 | 車輛種類 | 乘客人數 不含司機 | 購置 年月 | 汽缸總 排氣量 (立方公分) | 油料費 | | | 養護費 | 其他 | 備註 |
|-----|--------|--------------|----------|----------------------|--------|-------|----|-----|----|-----------------|
| | | | | | 數量(公升) | 單價(元) | 金額 | | | |
| 1 | 小客貨兩用車 | 6 | 94.09 | 2,700 | 1,668 | 19.30 | 32 | 51 | 27 | 花蓮處 |
| 1 | 小客貨兩用車 | 6 | 94.09 | 2,700 | 1,668 | 19.30 | 32 | 51 | 27 | 3497-EP。 羅東處 |
| 1 | 小客貨兩用車 | 6 | 94.09 | 2,700 | 1,668 | 19.30 | 32 | 51 | 27 | 3498-EP。 嘉義處 |
| 1 | 小客貨兩用車 | 6 | 94.09 | 2,700 | 1,668 | 19.30 | 32 | 51 | 27 | 3499-EP。 新竹處 |
| 1 | 小客貨兩用車 | 6 | 96.09 | 2,400 | 1,668 | 23.40 | 39 | 51 | 22 | 4190-QT。 屏東處 |
| 1 | 小客貨兩用車 | 6 | 96.09 | 2,400 | 1,668 | 23.40 | 39 | 51 | 22 | 4191-QT。 屏東處 |
| 1 | 小客貨兩用車 | 6 | 96.09 | 2,400 | 1,668 | 23.40 | 39 | 51 | 22 | 4192-QT。 屏東處 |
| 1 | 小客貨兩用車 | 6 | 96.09 | 2,400 | 1,668 | 23.40 | 39 | 51 | 22 | 4193-QT。 羅東處 |
| 1 | 小客貨兩用車 | 6 | 96.09 | 2,400 | 1,668 | 23.40 | 39 | 51 | 22 | 4195-QT。 羅東處 |
| 1 | 小客貨兩用車 | 6 | 96.09 | 2,400 | 1,668 | 23.40 | 39 | 51 | 22 | 4196-QT。 羅東處 |
| 1 | 小客貨兩用車 | 6 | 96.09 | 2,400 | 1,668 | 23.40 | 39 | 51 | 22 | 4197-QT。 新竹處 |
| 1 | 小客貨兩用車 | 6 | 96.09 | 2,400 | 1,668 | 23.40 | 39 | 51 | 22 | 4198-QT。 新竹處 |
| 1 | 小客貨兩用車 | 6 | 96.09 | 2,400 | 1,668 | 23.40 | 39 | 51 | 22 | 4199-QT。 新竹處 |
| 1 | 小客貨兩用車 | 6 | 96.09 | 2,400 | 1,668 | 23.40 | 39 | 51 | 22 | 4200-QT。 新竹處 |
| 1 | 小客貨兩用車 | 6 | 96.09 | 2,400 | 1,668 | 23.40 | 39 | 51 | 22 | 4201-QT。 新竹處 |
| 1 | 小客貨兩用車 | 6 | 96.09 | 2,400 | 1,668 | 23.40 | 39 | 51 | 22 | 4202-QT。 東勢處 |
| 1 | 小客貨兩用車 | 6 | 96.09 | 2,400 | 1,668 | 23.40 | 39 | 51 | 22 | 4203-QT。 東勢處 |
| 1 | 小客貨兩用車 | 6 | 96.09 | 2,400 | 1,668 | 23.40 | 39 | 51 | 22 | 4205-QT。 東勢處 |
| 1 | 小客貨兩用車 | 6 | 96.09 | 2,400 | 1,668 | 23.40 | 39 | 51 | 22 | 4206-QT。 東勢處 |
| 1 | 小客貨兩用車 | 6 | 96.09 | 2,400 | 1,668 | 23.40 | 39 | 51 | 22 | 4208-QT。 南投處 |
| 1 | 小客貨兩用車 | 6 | 96.09 | 2,400 | 1,668 | 23.40 | 39 | 51 | 22 | 4209-QT。 南投處 |
| 1 | 小客貨兩用車 | 6 | 96.09 | 2,400 | 1,668 | 23.40 | 39 | 51 | 22 | 4210-QT。 南投處 |
| 1 | 小客貨兩用車 | 6 | 96.09 | 2,400 | 1,668 | 23.40 | 39 | 51 | 22 | 4211-QT。 嘉義處 |
| 1 | 小客貨兩用車 | 6 | 96.09 | 2,400 | 1,668 | 23.40 | 39 | 51 | 22 | 4212-QT。 嘉義處 |
| 1 | 小客貨兩用車 | 6 | 96.09 | 2,400 | 1,668 | 23.40 | 39 | 51 | 22 | 4213-QT。 花蓮處 |
| 1 | 小客貨兩用車 | 6 | 96.09 | 2,400 | 1,668 | 23.40 | 39 | 51 | 22 | 4215-QT。 臺東處 |
| 1 | 小客貨兩用車 | 6 | 96.09 | 2,400 | 1,668 | 23.40 | 39 | 51 | 22 | 4216-QT。 臺東處 |
| 1 | 小客貨兩用車 | 6 | 96.09 | 2,400 | 1,668 | 23.40 | 39 | 51 | 22 | 4270-QT。 花蓮處 |

**行政院農業委員會林務局
公務車輛明細表**

中華民國106年度

單位：新臺幣千元

| 車輛數 | 車輛種類 | 乘客人數 不含司機 | 購置 年月 | 汽缸總 排氣量 (立方公分) | 油料費 | | | 養護費 | 其他 | 備註 |
|-----|--------|--------------|----------|----------------------|--------|-------|----|-----|----|-------------|
| | | | | | 數量(公升) | 單價(元) | 金額 | | | |
| 1 | 小客貨兩用車 | 6 | 97.10 | 2,500 | 1,668 | 23.40 | 39 | 51 | 27 | 8272-UW。東勢處 |
| 1 | 小客貨兩用車 | 6 | 97.10 | 2,500 | 1,668 | 23.40 | 39 | 51 | 27 | 8273-UW。東勢處 |
| 1 | 小客貨兩用車 | 6 | 97.10 | 2,500 | 1,668 | 23.40 | 39 | 51 | 27 | 8275-UW。東勢處 |
| 1 | 小客貨兩用車 | 6 | 97.10 | 2,500 | 1,668 | 23.40 | 39 | 51 | 27 | 8280-UW。南投處 |
| 1 | 小客貨兩用車 | 6 | 97.10 | 2,500 | 1,668 | 23.40 | 39 | 51 | 27 | 8281-UW。南投處 |
| 1 | 小客貨兩用車 | 6 | 97.10 | 2,500 | 1,668 | 23.40 | 39 | 51 | 27 | 8283-UW。南投處 |
| 1 | 小客貨兩用車 | 6 | 97.10 | 2,500 | 1,668 | 23.40 | 39 | 51 | 27 | 8290-UW。嘉義處 |
| 1 | 小客貨兩用車 | 6 | 97.10 | 2,500 | 1,668 | 23.40 | 39 | 51 | 27 | 8291-UW。嘉義處 |
| 1 | 小客貨兩用車 | 6 | 97.10 | 2,500 | 1,668 | 23.40 | 39 | 51 | 27 | 8292-UW。嘉義處 |
| 1 | 小客貨兩用車 | 6 | 97.10 | 2,500 | 1,668 | 23.40 | 39 | 51 | 27 | 8293-UW。屏東處 |
| 1 | 小客貨兩用車 | 6 | 97.10 | 2,500 | 1,668 | 23.40 | 39 | 51 | 27 | 8295-UW。屏東處 |
| 1 | 小客貨兩用車 | 6 | 97.10 | 2,500 | 1,668 | 23.40 | 39 | 51 | 27 | 8297-UW。屏東處 |
| 1 | 小客貨兩用車 | 6 | 97.10 | 2,500 | 1,668 | 23.40 | 39 | 51 | 27 | 8300-UW。臺東處 |
| 1 | 小客貨兩用車 | 6 | 97.10 | 2,500 | 1,668 | 23.40 | 39 | 51 | 27 | 8301-UW。林務局 |
| 1 | 小客貨兩用車 | 4 | 98.03 | 2,400 | 1,668 | 23.40 | 39 | 51 | 22 | 4801-UZ。羅東處 |
| 1 | 小客貨兩用車 | 4 | 98.03 | 2,400 | 1,668 | 23.40 | 39 | 51 | 22 | 4802-UZ。新竹處 |
| 1 | 小客貨兩用車 | 4 | 98.03 | 2,400 | 1,668 | 23.40 | 39 | 51 | 22 | 4803-UZ。東勢處 |
| 1 | 小客貨兩用車 | 4 | 98.03 | 2,400 | 1,668 | 23.40 | 39 | 51 | 22 | 4805-UZ。嘉義處 |
| 1 | 小客貨兩用車 | 4 | 98.03 | 2,400 | 1,668 | 23.40 | 39 | 51 | 22 | 4806-UZ。臺東處 |
| 1 | 小客貨兩用車 | 6 | 98.06 | 2,700 | 1,668 | 19.30 | 32 | 51 | 27 | 0515-QH。羅東處 |
| 1 | 小客貨兩用車 | 6 | 98.06 | 2,700 | 1,668 | 19.30 | 32 | 51 | 27 | 0519-QH。新竹處 |
| 1 | 小客貨兩用車 | 6 | 98.06 | 2,700 | 1,668 | 19.30 | 32 | 51 | 27 | 0520-QH。東勢處 |
| 1 | 小客貨兩用車 | 6 | 98.06 | 2,700 | 1,668 | 19.30 | 32 | 51 | 27 | 0526-QH。嘉義處 |
| 1 | 小客貨兩用車 | 6 | 98.06 | 2,700 | 1,668 | 19.30 | 32 | 51 | 27 | 0529-QH。屏東處 |
| 1 | 小客貨兩用車 | 6 | 98.06 | 2,700 | 1,668 | 19.30 | 32 | 51 | 27 | 0532-QH。臺東處 |
| 1 | 小客貨兩用車 | 6 | 98.06 | 2,700 | 1,668 | 19.30 | 32 | 51 | 27 | 0533-QH。花蓮處 |
| 1 | 小客貨兩用車 | 6 | 98.06 | 2,700 | 1,668 | 19.30 | 32 | 51 | 27 | 0535-QH。農航所 |
| 1 | 小客貨兩用車 | 6 | 98.06 | 2,700 | 1,668 | 19.30 | 32 | 51 | 27 | ACC-9303。 |

**行政院農業委員會林務局
公務車輛明細表**

中華民國106年度

單位：新臺幣千元

| 車輛數 | 車輛種類 | 乘客人數 不含司機 | 購置 年月 | 汽缸總 排氣量 (立方公分) | 油料費 | | | 養護費 | 其他 | 備註 |
|-----|-------------------|--------------|----------|----------------------|--------|-------|----|-----|----|------------------|
| | | | | | 數量(公升) | 單價(元) | 金額 | | | |
| 1 | 小客貨兩用車 | 4 | 101.05 | 2,400 | 1,668 | 23.40 | 39 | 34 | 23 | 南投處 4192-J8。 |
| 1 | 小客貨兩用車 | 4 | 101.05 | 2,400 | 1,668 | 23.40 | 39 | 34 | 23 | 嘉義處 4193-J8。 |
| 1 | 小客貨兩用車 | 4 | 101.05 | 2,400 | 1,668 | 23.40 | 39 | 34 | 23 | 花蓮處 4196-J8。 |
| 1 | 小客貨兩用車 | 4 | 101.05 | 2,400 | 1,668 | 23.40 | 39 | 34 | 23 | 農航所 4197-J8。 |
| 1 | 小客貨兩用車 | 4 | 101.05 | 2,400 | 1,668 | 23.40 | 39 | 34 | 23 | 羅東處 4198-J8。 |
| 1 | 小客貨兩用車 | 4 | 101.05 | 2,400 | 1,668 | 23.40 | 39 | 34 | 23 | 南投處 4199-J8。 |
| 1 | 小客貨兩用車 | 4 | 101.05 | 2,400 | 1,668 | 23.40 | 39 | 34 | 23 | 屏東處 4200-J8。 |
| 1 | 小客貨兩用車 | 4 | 101.05 | 2,400 | 1,668 | 23.40 | 39 | 34 | 23 | 屏東處 4201-J8。 |
| 1 | 小客貨兩用車 | 4 | 101.05 | 2,400 | 1,668 | 23.40 | 39 | 34 | 23 | 臺東處 4202-J8。 |
| 1 | 小客貨兩用車 | 4 | 102.05 | 2,400 | 1,668 | 23.40 | 39 | 25 | 24 | 臺東處 AAE-7872。 |
| 1 | 小客貨兩用車 | 4 | 102.05 | 2,400 | 1,668 | 23.40 | 39 | 25 | 24 | 屏東處 AAE-7873。 |
| 1 | 小客貨兩用車 | 4 | 102.05 | 2,400 | 1,668 | 23.40 | 39 | 25 | 24 | 南投處 AAE-7883。 |
| 1 | 小客貨兩用車 | 4 | 102.05 | 2,400 | 1,668 | 23.40 | 39 | 25 | 24 | 花蓮處 AAE-7892。 |
| 1 | 小客貨兩用車 | 4 | 102.05 | 2,400 | 1,668 | 23.40 | 39 | 25 | 24 | 羅東處 AAE-7893。 |
| 1 | 小客貨兩用車 | 4 | 102.05 | 2,400 | 1,668 | 23.40 | 39 | 25 | 24 | 東勢處 AAE-7903。 |
| 1 | 小客貨兩用車 | 4 | 102.05 | 2,400 | 1,668 | 23.40 | 39 | 25 | 24 | 新竹處 AAE-7910。 |
| 1 | 小客貨兩用車 | 4 | 103.05 | 2,400 | 1,668 | 23.40 | 39 | 25 | 24 | 嘉義處 AGJ-6793。 |
| 1 | 小客貨兩用車 | 4 | 105.06 | 2,400 | 1,668 | 23.40 | 39 | 8 | 22 | 東勢處 AJL-7072。 |
| 1 | 小客貨兩用車 | 4 | 105.06 | 2,400 | 1,668 | 23.40 | 39 | 8 | 22 | 花蓮處 AJL-7075。 |
| 1 | 小客貨兩用車 (7-8人座) | 7 | 86.12 | 2,000 | 0 | 0.00 | 0 | 0 | 23 | 花蓮處 P7-4577。 |
| 1 | 小客貨兩用車 (7-8人座) | 7 | 94.05 | 2,700 | 1,668 | 19.30 | 32 | 51 | 27 | 農航所 3255-KN。 |
| 1 | 小客貨兩用車 (7-8人座) | 7 | 97.10 | 2,500 | 1,668 | 19.30 | 32 | 51 | 27 | 羅東處 1421-UY。 |
| 1 | 小客貨兩用車 (7-8人座) | 7 | 97.11 | 2,500 | 1,668 | 19.30 | 32 | 51 | 27 | 新竹處 0067-QH。 |
| 1 | 小客貨兩用車 (7-8人座) | 7 | 97.11 | 2,500 | 1,668 | 19.30 | 32 | 51 | 27 | 東勢處 0068-QH。 |
| 1 | 小客貨兩用車 (7-8人座) | 7 | 97.11 | 2,500 | 1,668 | 19.30 | 32 | 51 | 27 | 南投處 0069-QH。 |
| 1 | 小客貨兩用車 (7-8人座) | 7 | 97.11 | 2,500 | 1,668 | 19.30 | 32 | 51 | 27 | 嘉義處 0070-QH。 |
| 1 | 小客貨兩用車 (7-8人座) | 7 | 97.11 | 2,500 | 1,668 | 19.30 | 32 | 51 | 27 | 屏東處 0071-QH。 |
| 1 | 小客貨兩用車 (7-8人座) | 7 | 97.11 | 2,500 | 1,668 | 19.30 | 32 | 51 | 27 | 羅東處 |

**行政院農業委員會林務局
公務車輛明細表**

中華民國106年度

單位：新臺幣千元

| 車輛數 | 車輛種類 | 乘客人數 不含司機 | 購置 年月 | 汽缸總 排氣量 (立方公分) | 油料費 | | | 養護費 | 其他 | 備註 |
|-----|-------------------|--------------|----------|----------------------|--------|-------|----|-----|----|-----------------|
| | | | | | 數量(公升) | 單價(元) | 金額 | | | |
| 1 | 小客貨兩用車 (7-8人座) | 7 | 97.11 | 2,500 | 1,668 | 19.30 | 32 | 51 | 27 | 0072-QH。 花蓮處 |
| 1 | 小客貨兩用車 (7-8人座) | 7 | 97.11 | 2,500 | 1,668 | 19.30 | 32 | 51 | 27 | 0073-QH。 臺東處 |
| 1 | 小客貨兩用車 (7-8人座) | 7 | 101.08 | 2,000 | 1,668 | 23.40 | 39 | 34 | 24 | 5923-J9。 林務局 |
| 1 | 小貨車 | 1 | 97.05 | 1,600 | 1,668 | 23.40 | 39 | 51 | 17 | 4482-WD。 東勢處 |
| 1 | 小貨車 | 1 | 97.06 | 1,200 | 1,668 | 23.40 | 39 | 51 | 14 | 4826-QZ。 南投處 |
| 1 | 小貨車 | 1 | 97.06 | 1,200 | 1,668 | 23.40 | 39 | 51 | 14 | 4827-QZ。 屏東處 |
| 1 | 小貨車 | 1 | 97.07 | 1,200 | 1,668 | 23.40 | 39 | 51 | 14 | 4828-QZ。 嘉義處 |
| 1 | 小貨車 | 1 | 98.04 | 1,200 | 1,668 | 23.40 | 39 | 51 | 14 | 8435-UZ。 新竹處 |
| 1 | 小貨車 | 1 | 98.04 | 1,200 | 1,668 | 23.40 | 39 | 51 | 14 | 8436-UZ。 南投處 |
| 1 | 小貨車 | 1 | 98.04 | 1,200 | 1,668 | 23.40 | 39 | 51 | 14 | 8438-UZ。 臺東處 |
| 1 | 小貨車 | 1 | 98.04 | 1,200 | 1,668 | 23.40 | 39 | 51 | 14 | 8439-UZ。 屏東處 |
| 1 | 小貨車 | 1 | 98.04 | 2,000 | 1,668 | 23.40 | 39 | 51 | 22 | 9230-UZ。 屏東處 |
| 1 | 小貨車 | 1 | 98.04 | 2,000 | 1,668 | 23.40 | 39 | 51 | 22 | 9235-UZ。 羅東處 |
| 1 | 小貨車 | 1 | 98.04 | 2,000 | 1,668 | 23.40 | 39 | 51 | 22 | 9237-UZ。 東勢處 |
| 1 | 小貨車 | 1 | 98.04 | 2,000 | 1,668 | 23.40 | 39 | 51 | 22 | 9250-UZ。 新竹處 |
| 1 | 小貨車 | 1 | 98.04 | 2,000 | 1,668 | 23.40 | 39 | 51 | 22 | 9251-UZ。 花蓮處 |
| 1 | 小貨車 | 1 | 98.08 | 1,200 | 1,668 | 23.40 | 39 | 51 | 14 | 8437-UZ。 嘉義處 |
| 1 | 小貨車 | 1 | 99.04 | 1,200 | 1,668 | 23.40 | 39 | 51 | 13 | 1323-YC。 羅東處 |
| 1 | 小貨車 | 1 | 99.04 | 1,200 | 1,668 | 23.40 | 39 | 51 | 13 | 1332-YC。 羅東處 |
| 1 | 小貨車 | 1 | 99.04 | 1,200 | 1,668 | 23.40 | 39 | 51 | 13 | 3483-VQ。 花蓮處 |
| 1 | 小貨車 | 1 | 99.04 | 1,200 | 1,668 | 23.40 | 39 | 51 | 13 | 4420-WV。 臺東處 |
| 1 | 小貨車 | 1 | 99.04 | 1,200 | 1,668 | 23.40 | 39 | 51 | 13 | 4713-YW。 新竹處 |
| 1 | 小貨車 | 1 | 99.04 | 1,200 | 1,668 | 23.40 | 39 | 51 | 13 | 8310-ZM。 東勢處 |
| 1 | 小貨車 | 1 | 99.04 | 1,200 | 1,668 | 23.40 | 39 | 51 | 13 | 8590-ZK。 南投處 |
| 1 | 小貨車 | 2 | 99.04 | 2,350 | 1,668 | 23.40 | 39 | 51 | 22 | 8403-ZQ。 屏東處 |
| 1 | 小貨車 | 1 | 99.05 | 1,200 | 1,668 | 23.40 | 39 | 51 | 14 | 4391-WX。 嘉義處 |
| 1 | 小貨車 | 1 | 99.05 | 1,200 | 1,668 | 23.40 | 39 | 51 | 14 | 4863-YR。 羅東處 |
| 1 | 小貨車 | 1 | 100.09 | 1,200 | 1,668 | 23.40 | 39 | 34 | 15 | 2936-Q2。 |

行政院農業委員會林務局
公務車輛明細表

中華民國106年度

單位：新臺幣千元

| 車輛數 | 車輛種類 | 乘客人數 不含司機 | 購置 年月 | 汽缸總 排氣量 (立方公分) | 油料費 | | | 養護費 | 其他 | 備註 |
|-----|---------|--------------|----------|----------------------|--------|-------|-----|-----|-----|--|
| | | | | | 數量(公升) | 單價(元) | 金額 | | | |
| 1 | 小貨車 | 1 | 100.09 | 1,200 | 1,668 | 23.40 | 39 | 34 | 15 | 南投處 7413-N8。 |
| 1 | 小貨車 | 1 | 100.11 | 1,200 | 1,668 | 23.40 | 39 | 34 | 15 | 東勢處 4103-Q5。 |
| 1 | 小貨車 | 1 | 101.04 | 1,200 | 1,668 | 23.40 | 39 | 34 | 15 | 嘉義處 3395-Q3。 |
| 1 | 小貨車 | 1 | 102.09 | 1,200 | 1,668 | 23.40 | 39 | 25 | 15 | 南投處 AAB-9631。 |
| 1 | 小貨車 | 1 | 103.08 | 1,200 | 1,668 | 23.40 | 39 | 25 | 15 | 嘉義處 AJF-2630。 |
| 77 | 一般公務用機車 | 1 | 96.06 | 150 | 24,024 | 23.40 | 562 | 131 | 108 | 林務局 羅：2GV-507 、2GV-508、2 GV-509、2GV- 510、2GV-512 、2GV-513、2 GV-515、2GV- 516、073-JBL 、2GV-521、2 GV-522。竹： 9FF-227、9FF -228、9FF-22 9、9FF-230、 9FF-231、9FF -232、9FF-23 3、9FF-236、 9FF-237、9FF -238、9FF-23 9、9FF-250、 9FF-253。勢 ：020-BUD、0 21-BUD、030- BUD、031-BUD 、033-BUD、0 38-BUD、050- BUD。投：5GW -521、5GW-52 2、5GW-523、 5GW-530、5GW -531、5GW-53 2、5GW-533、 5GW-535、5GW -536、5GW-53 7、5GW-538、 5GW-539、5GW -550、5GW-55 1、5GW-552、 5GW-553、5GW -557、5GW-55 9、5GW-560。 嘉：710-BCY 、711-BCY、7 12-BCY、713- BCY、715-BCY 、716-BCY、7 |

行政院農業委員會林務局
公務車輛明細表

中華民國106年度

單位：新臺幣千元

| 車輛數 | 車輛種類 | 乘客人數 不含司機 | 購置 年月 | 汽缸總 排氣量 (立方公分) | 油料費 | | | 養護費 | 其他 | 備註 |
|-----|---------|--------------|----------|----------------------|--------|-------|-----|-----|----|---|
| | | | | | 數量(公升) | 單價(元) | 金額 | | | |
| 40 | 一般公務用機車 | 1 | 97.05 | 150 | 12,480 | 23.40 | 292 | 68 | 56 | 17-BCY、718-BCY、719-BCY、720-BCY。 屏：225-BDR、227-BDR、228-BDR、229-BDR、230-BDR、232-BDR、236-BDR、237-BDR、239-BDR、250-BDR。 東：3JE-522、3JE-523、3JE-527。花：5GK-720、5GK-721、5GK-722、5GK-725。 勢：522-DQF、523-DQF、525-DQF、526-DQF、529-DQF、530-DQF、531-DQF、532-DQF、533-DQF、535-DQF。 投：050-DRF、051-DRF、052-DRF、053-DRF、055-DRF、056-DRF、057-DRF、058-DRF、059-DRF、060-DRF、061-DRF、062-DRF、063-DRF。 屏：283-DYW、285-DYW、286-DYW、288-DYW、290-DYW、291-DYW、292-DYW、293-DYW、296-DYW。 花：578-DBD、580-DBD、581-DBD、582-DBD、587-DBD、590-DBD、591-DBD、592-DBD。 羅：632-DAJ、633-DAJ、635-DAJ、636-DAJ、637-DAJ、639-DAJ、651-DAJ。竹： |
| 52 | 一般公務用機車 | 1 | 97.06 | 150 | 16,224 | 23.40 | 380 | 88 | 73 | |

行政院農業委員會林務局
公務車輛明細表

中華民國106年度

單位：新臺幣千元

| 車輛數 | 車輛種類 | 乘客人數 不含司機 | 購置 年月 | 汽缸總 排氣量 (立方公分) | 油料費 | | | 養護費 | 其他 | 備註 |
|-----|---------|--------------|----------|----------------------|--------|-------|-----|-----|----|--|
| | | | | | 數量(公升) | 單價(元) | 金額 | | | |
| 5 | 一般公務用機車 | 1 | 98.06 | 150 | 1,560 | 23.40 | 37 | 9 | 7 | 858-DNA、859-DNA、861-DNA、863-DNA、865-DNA、866-DNA、867-DNA、868-DNA、869-DNA、870-DNA、871-DNA、872-DNA、873-DNA。嘉：DUC-293、DUC-295、DUC-296、DUC-297、DUC-298、DUC-299、DUC-300、DUC-301、DUC-302、DUC-303、DUC-305、DUC-306、DUC-307、DUC-308、DUC-309。東：286-DYG、287-DYG、290-DYG、291-DYG、292-DYG、293-DYG、295-DYG、297-DYG、298-DYG、299-DYG、300-DYG、301-DYG、302-DYG、303-DYG。花：638-DAJ、650-DAJ、652-DAJ。 |
| 17 | 一般公務用機車 | 1 | 98.07 | 150 | 5,304 | 23.40 | 124 | 29 | 24 | 勢：961-GSA、962-GSA、963-GSA。花：708-DBV、709-DBV。 |
| 1 | 一般公務用機車 | 1 | 99.03 | 100 | 312 | 23.40 | 7 | 2 | 1 | 屏：171-EMN、539-HHL、550-HHL、551-HHL、552-HHL、553-HHL、555-HHL、556-HHL、557-HHL、558-HHL、559-HHL、560-HHL、561-HHL、562-HHL、563-HHL、565-HHL、566-HHL。 |
| | | | | | | | | | | 航：325-GAW |

行政院農業委員會林務局
公務車輛明細表

中華民國106年度

單位：新臺幣千元

| 車輛數 | 車輛種類 | 乘客人數 不含司機 | 購置 年月 | 汽缸總 排氣量 (立方公分) | 油料費 | | | 養護費 | 其他 | 備註 |
|-----|---------|--------------|----------|----------------------|--------|-------|-----|-----|----|--|
| | | | | | 數量(公升) | 單價(元) | 金額 | | | |
| 11 | 一般公務用機車 | 1 | 99.03 | 125 | 3,432 | 23.40 | 80 | 19 | 14 | 。局：187-GAX 。花：935-EYL、 L、936-EYL、 937-EYL、938- EYL、939-EY L、950-EYL、 951-EYL、952- EYL、953-EY L、955-EYL。 局：765-EPY 。屏：685-HJ Q、686-HJQ、 687-HJQ、688- HJQ、689-HJ Q、690-HJQ、 691-HJQ、692- HJQ。東：92 2-HKT、923-H KT。 |
| 11 | 一般公務用機車 | 1 | 99.04 | 125 | 3,432 | 23.40 | 80 | 19 | 14 | 。局：766-EPY 、767-EPY。 勢：730-GVJ 、732-GVJ、7 36-GVJ、738- GVJ、739-GVJ 、750-GVJ、7 51-GVJ、752- GVJ、753-GVJ 、755-GVJ、7 59-GVJ、760- GVJ、761-GVJ 、763-GVJ、7 66-GVJ、767- GVJ、771-GVJ 、772-GVJ、7 73-GVJ。屏： 693-HJQ、696- HJQ、697-HJ Q、698-HJQ、 699-HJQ、700- HJQ、701-HJ Q、702-HJQ、 703-HJQ、705- HJQ。東：90 9-HKT、910-H KT、911-HKT 、912-HKT、9 13-HKT、915- HKT、916-HKT 、917-HKT、9 18-HKT、919- HKT、920-HKT 、921-HKT。 花：078-EYM |
| 63 | 一般公務用機車 | 1 | 99.04 | 150 | 19,656 | 23.40 | 460 | 107 | 88 | |

行政院農業委員會林務局
公務車輛明細表

中華民國106年度

單位：新臺幣千元

| 車輛數 | 車輛種類 | 乘客人數 不含司機 | 購置 年月 | 汽缸總 排氣量 (立方公分) | 油料費 | | | 養護費 | 其他 | 備註 |
|-----|---------|--------------|----------|----------------------|--------|-------|-----|-----|----|---|
| | | | | | 數量(公升) | 單價(元) | 金額 | | | |
| 5 | 一般公務用機車 | 1 | 105.05 | 125 | 1,560 | 23.40 | 37 | 9 | 6 | 、080-EYM、081-EYM、082-EYM、083-EYM、085-EYM、086-EYM、087-EYM、089-EYM、090-EYM、091-EYM、092-EYM、093-EYM、095-EYM、096-EYM、098-EYM、101-EYM、102-EYM、103-EYM、105-EYM。 |
| 8 | 一般公務用機車 | 1 | 105.05 | 150 | 2,496 | 23.40 | 58 | 14 | 11 | 羅：MCM-7132、MER-1331、MER-1332、MER-1333、MER-1330。 |
| 5 | 一般公務用機車 | 1 | 105.06 | 125 | 1,560 | 23.40 | 37 | 9 | 6 | 投：MGW-3800、MGW-3801、MGW-3802、MGW-3803、MGW-3805。 |
| 6 | 一般公務用機車 | 1 | 105.06 | 150 | 1,872 | 23.40 | 44 | 10 | 8 | 屏：MFJ-7278、MFJ-7279、MFJ-7280、MFJ-7281。東：MFM-5212、MFM-5213。 |
| 10 | 一般公務用機車 | 1 | 105.07 | 150 | 3,120 | 23.40 | 73 | 17 | 14 | 105年度汰換機車10輛。 |
| 62 | 特殊用途機車 | 1 | 98.07 | 150 | 19,344 | 23.40 | 453 | 105 | 87 | 羅：862-EXP、863-EXP、865-EXP、870-EXP、871-EXP、873-EXP、878-EXP、617-EXQ、375-EXQ、376-EXQ。 竹：719-GKC、720-GKC、721-GKC、723-GKC、725-GKC、726-GKC、727-GKC、728- |

行政院農業委員會林務局
公務車輛明細表

中華民國106年度

單位：新臺幣千元

| 車輛數 | 車輛種類 | 乘客人數 不含司機 | 購置 年月 | 汽缸總 排氣量 (立方公分) | 油料費 | | | 養護費 | 其他 | 備註 |
|-----|--------|--------------|----------|----------------------|--------|-------|-----|-----|----|--|
| | | | | | 數量(公升) | 單價(元) | 金額 | | | |
| 24 | 特殊用途機車 | 1 | 98.08 | 150 | 7,488 | 23.40 | 175 | 41 | 34 | GKC、729-GKC、730-GKC、731-GKC、732-GKC、733-GKC、736-GKC、328-GKD、329-GKD、330-GKD、331-GKD、332-GKD。勢：038-EJR、051-EJR、052-EJR投：150-EMN、151-EMN、152-EMN、153-EMN、155-EMN、160-EMN、161-EMN、162-EMN、163-EMN、165-EMN、170-EMN。東：197-DBZ、200-DBZ、201-DBZ、202-DBZ、203-DBZ、205-DBZ、206-DBZ、207-DBZ、208-DBZ、209-DBZ、210-DBZ、211-DBZ、212-DBZ、213-DBZ、215-DBZ。花：291-DBW、292-DBW、293-DBW、295-DBW。 嘉：337-HAG、338-HAG、339-HAG、350-HAG、351-HAG、352-HAG、353-HAG、355-HAG、356-HAG、357-HAG、358-HAG、359-HAG、360-HAG、361-HAG、362-HAG、363-HAG、365-HAG、366-HAG、367-HAG、368-HAG、369-HAG、370-HAG、371-HAG、372-HAG。 竹：370-GKW |
| 58 | 特殊用途機車 | 1 | 99.03 | 150 | 18,096 | 23.40 | 423 | 99 | 81 | |

行政院農業委員會林務局
公務車輛明細表

中華民國106年度

單位：新臺幣千元

| 車輛數 | 車輛種類 | 乘客人數 不含司機 | 購置 年月 | 汽缸總 排氣量 (立方公分) | 油料費 | | | 養護費 | 其他 | 備註 |
|-----|--------|--------------|----------|----------------------|--------|-------|----|-----|----|---|
| | | | | | 數量(公升) | 單價(元) | 金額 | | | |
| | | | | | | | | | | 、371-GKW、372-GKW、373-GKW、375-GKW、376-GKW、377-GKW、378-GKW、379-GKW、381-GKW、382-GKW、383-GKW、385-GKW、386-GKW、387-GKW、388-GKW、287-GJM、288-GJM、289-GJM、290-GJM、291-GJM。投：301-GSR、302-GSR、303-GSR、305-GSR、306-GSR、307-GSR、308-GSR、309-GSR、310-GSR、311-GSR、312-GSR、313-GSR、315-GSR、316-GSR、317-GSR、318-GSR、319-GSR、320-GSR、321-GSR、322-GSR、323-GSR、325-GSR、326-GSR、327-GSR、329-GSR、330-GSR、331-GSR、332-GSR、333-GSR、335-GSR、336-GSR、337-GSR。花：929-EYL、930-EYL、931-EYL、932-EYL、933-EYL。 |
| 2 | 特殊用途機車 | 1 | 99.04 | 125 | 624 | 23.40 | 15 | 3 | 3 | 嘉：251-HBA、252-HBA。 |
| 12 | 特殊用途機車 | 1 | 99.05 | 150 | 3,744 | 23.40 | 88 | 20 | 17 | 羅：725-EYT、726-EYT、727-EYT、728-EYT、729-EYT、730-EYT、731-EYT、732-EYT、733-EYT、518-EYU、519-EYU、520- |

行政院農業委員會林務局
公務車輛明細表

中華民國106年度

單位：新臺幣千元

| 車輛數 | 車輛種類 | 乘客人數 不含司機 | 購置 年月 | 汽缸總 排氣量 (立方公分) | 油料費 | | | 養護費 | 其他 | 備註 |
|-----|--------|--------------|----------|----------------------|--------|-------|-----|-----|----|--|
| | | | | | 數量(公升) | 單價(元) | 金額 | | | |
| 24 | 特殊用途機車 | 1 | 99.09 | 150 | 7,488 | 23.40 | 175 | 41 | 34 | EYU。 嘉：355-HBB 、356-HBB、3 57-HBB、358- HBB、359-HBB 、360-HBB、3 61-HBB、362- HBB、363-HBB 、365-HBB、3 66-HBB、367- HBB、368-HBB 、369-HBB、3 70-HBB、371- HBB、372-HBB 、373-HBB、3 75-HBB、376- HBB、377-HBB 、378-HBB、3 79-HBB、380- HBB。 |
| 1 | 特殊用途機車 | 1 | 100.08 | 125 | 312 | 23.40 | 7 | 2 | 1 | 屏：513-LYF 。 |
| 57 | 特殊用途機車 | 1 | 100.08 | 150 | 17,784 | 23.40 | 416 | 97 | 80 | 局：673-HYY 。投：150-JN E、151-JNE、 152-JNE、153 -JNE、155-JN E、156-JNE、 157-JNE、159 -JNE、160-JN E、161-JNE、 162-JNE、163 -JNE、165-JN E、166-JNE、 167-JNE、170 -JNE、171-JN E、172-JNE、 173-JNE、175 -JNE、176-JN E、177-JNE、 178-JNE。屏 ：515-LYF、5 16-LYF、517- LYF、518-LYF 、519-LYF、5 20-LYF、521- LYF、522-LYF 、523-LYF、5 25-LYF、526- LYF、527-LYF 、528-LYF、5 29-LYF、530- LYF、531-LYF 、532-LYF、5 33-LYF、535- |

行政院農業委員會林務局
公務車輛明細表

中華民國106年度

單位：新臺幣千元

| 車輛數 | 車輛種類 | 乘客人數 不含司機 | 購置 年月 | 汽缸總 排氣量 (立方公分) | 油料費 | | | 養護費 | 其他 | 備註 |
|-----|--------|--------------|----------|----------------------|--------|-------|-----|-----|----|--|
| | | | | | 數量(公升) | 單價(元) | 金額 | | | |
| 6 | 特殊用途機車 | 1 | 100.09 | 125 | 1,872 | 23.40 | 44 | 10 | 8 | LYF、536-LYF、537-LYF、957-LYG、958-LYG、959-LYG、961-LYG、962-LYG、963-LYG、965-LYG、966-LYG。 花：893-KDZ、895-KDZ、897-KDZ、900-KDZ。 竹：529-KZZ、530-KZZ、531-KZZ、532-KZZ、533-KZZ、535-KZZ。 |
| 49 | 特殊用途機車 | 1 | 100.09 | 150 | 15,288 | 23.40 | 358 | 83 | 69 | 羅：005-KSB、006-KSB、007-KSB、009-KSB、010-KSB、011-KSB、012-KSB、013-KSB、015-KSB、017-KSB、018-KSB、029-KSB、030-KSB、031-KSB。 竹：809-KZY、810-KZY、811-KZY、812-KZY、813-KZY、815-KZY、816-KZY、817-KZY。 勢：920-LRL、921-LRL、922-LRL、923-LRL、925-LRL、927-LRL、915-LRL。 東：119-LXJ、120-LXJ、121-LXJ、122-LXJ、123-LXJ、125-LXJ、126-LXJ、127-LXJ、128-LXJ、129-LXJ。 花：965-KDZ、970-KDZ、971-KDZ、972-KDZ、973-KDZ、975-KDZ、976-KDZ、977-KDZ、978-KDZ。 |

行政院農業委員會林務局
公務車輛明細表

中華民國106年度

單位：新臺幣千元

| 車輛數 | 車輛種類 | 乘客人數 不含司機 | 購置 年月 | 汽缸總 排氣量 (立方公分) | 油料費 | | | 養護費 | 其他 | 備註 |
|-----|--------|--------------|----------|----------------------|--------|-------|-----|-----|-----|---|
| | | | | | 數量(公升) | 單價(元) | 金額 | | | |
| 5 | 特殊用途機車 | 1 | 100.10 | 150 | 1,560 | 23.40 | 37 | 9 | 7 | 、981-KDZ。 嘉：380-JRA 、381-JRA、3 82-JRA、383- JRA、387-JRA 。 |
| 8 | 特殊用途機車 | 1 | 100.12 | 150 | 2,496 | 23.40 | 58 | 14 | 11 | 嘉：731-JQQ 、732-JQQ、7 33-JQQ、735- JQQ、736-JQQ 、737-JQQ、7 38-JQQ、375- JQN。 |
| 2 | 特殊用途機車 | 1 | 101.04 | 125 | 624 | 23.40 | 15 | 3 | 3 | 局：263-KJK 。屏：215-MQ V。 |
| 101 | 特殊用途機車 | 1 | 101.04 | 150 | 31,512 | 23.40 | 737 | 172 | 141 | 羅：093-KBM 、095-KBM、1 86-KSL、187- KSL、189-KSL 、190-KSL、1 91-KSL、192- KSL、193-KSL 、195-KSL。 竹：377-LEN 、378-LEN、3 79-LEN、380- LEN、381-LEN 、382-LEN、3 83-LEN、385- LEN。勢：238 -LLE、239-LL E、722-LLE、 723-LLE、730 -LLE、731-LL E、732-LLE、 733-LLE、735 -LLE、736-LL E、738-LLE、 750-LLE、751 -LLE、752-LL E、753-LLE、 760-LLE、761 -LLE。投：60 0-JNM、601-J NM、602-JNM 、603-JNM、6 05-JNM、606- JNM、607-JNM 、608-JNM、6 09-JNM、610- JNM、611-JNM 、612-JNM、6 13-JNM、615- JNM、616-JNM |

行政院農業委員會林務局
公務車輛明細表

中華民國106年度

單位：新臺幣千元

| 車輛數 | 車輛種類 | 乘客人數 不含司機 | 購置 年月 | 汽缸總 排氣量 (立方公分) | 油料費 | | | 養護費 | 其他 | 備註 |
|-----|--------|--------------|----------|----------------------|--------|-------|-----|-----|----|---|
| | | | | | 數量(公升) | 單價(元) | 金額 | | | |
| 4 | 特殊用途機車 | 1 | 102.06 | 125 | 1,248 | 23.40 | 29 | 7 | 5 | 、617-JNM、618-JNM、781-JNM、782-JNM、783-JNM、785-JNM、786-JNM。嘉：970-LTJ、971-LTJ、972-LTJ、973-LTJ、975-LTJ、015-LTK、016-LTK、017-LTK、018-LTK、019-LTK、020-LTK、021-LTK。屏：216-MQV、217-MQV、218-MQV、219-MQV、220-MQV、221-MQV、223-MQV、225-MQV、226-MQV、227-MQV、823-MQU、825-MQU、826-MQU。東：011-LXP、012-LXP、013-LXP、015-LXP、016-LXP、017-LXP、018-LXP、019-LXP、020-LXP、021-LXP、022-LXP、023-LXP、063-LXP、065-LXP、066-LXP、067-LXP、068-LXP。花：992-KQU、993-KQU。 |
| 2 | 特殊用途機車 | 1 | 102.06 | 150 | 624 | 23.40 | 15 | 3 | 3 | 東：AEC-3653、AEC-3655、AEC-3656、AEC-3657。 |
| 9 | 特殊用途機車 | 1 | 102.08 | 125 | 2,808 | 23.40 | 66 | 15 | 11 | 東：AEC-3720、AEC-3721。 投：991-LMMC、621-PMC、AEE-7306、AEE-7307、AEE-7308、AEE-7309、AEE-7318、AEE-7319。 |
| 19 | 特殊用途機車 | 1 | 102.08 | 150 | 5,928 | 23.40 | 139 | 32 | 27 | 勢：287-NTF |

行政院農業委員會林務局
公務車輛明細表

中華民國106年度

單位：新臺幣千元

| 車輛數 | 車輛種類 | 乘客人數 不含司機 | 購置 年月 | 汽缸總 排氣量 (立方公分) | 油料費 | | | 養護費 | 其他 | 備註 |
|-----|--------|--------------|----------|----------------------|--------|-------|-----|-----|----|--|
| | | | | | 數量(公升) | 單價(元) | 金額 | | | |
| 16 | 特殊用途機車 | 1 | 102.09 | 125 | 4,992 | 23.40 | 117 | 27 | 20 | 、290-NTF、308-NTF、310-NTF、311-NTF、313-NTF、315-NTF、317-NTF、338-NTF、387-NTF。 投：012-NZA、013-NZA。 屏：AEE-7310、AEE-7311、AEE-7312、AEE-7313、AEE-7315、AEE-7316、AEE-7317。 羅：836-KWY、837-KWY、838-KWY、839-KWY、850-KWY、851-KWY、852-KWY、853-KWY、855-KWY。 。竹：163-MKQ、165-MKQ、166-MKQ、167-MKQ、170-MKQ、171-MKQ、172-MKQ。 羅：329-NZC、330-NZC、331-NZC、332-NZC、335-NZC、336-NZC、381-KWY、831-KWY、832-KWY、833-KWY、835-KWY。 東：397-PQA、687-PQA、688-PQA、689-PQA、690-PQA、691-PQA、692-PQA、693-PQA、695-PQA、696-PQA、697-PQA。 A。花：033-NZA、035-NZA。 、AER-9093、AER-9097、AER-9098、AER-9100、AER-9101、AER-9102、AER-9103、AER-9105、AE |
| 34 | 特殊用途機車 | 1 | 102.09 | 150 | 10,608 | 23.40 | 248 | 58 | 48 | |

行政院農業委員會林務局
公務車輛明細表

中華民國106年度

單位：新臺幣千元

| 車輛數 | 車輛種類 | 乘客人數 不含司機 | 購置 年月 | 汽缸總 排氣量 (立方公分) | 油料費 | | | 養護費 | 其他 | 備註 |
|-----|--------|--------------|----------|----------------------|--------|-------|-----|-----|----|--|
| | | | | | 數量(公升) | 單價(元) | 金額 | | | |
| 3 | 特殊用途機車 | 1 | 102.10 | 50 | 0 | 0.00 | 0 | 5 | 3 | R-9106、AER-9107。 嘉：851-QJL、852-QJL、853-QJL，電動機車。 |
| 7 | 特殊用途機車 | 1 | 102.10 | 125 | 2,184 | 23.40 | 51 | 12 | 9 | 竹：582-KXN、583-KXN、585-KXN、586-KXN、587-KXN、589-KXN、967-QFP。 |
| 12 | 特殊用途機車 | 1 | 102.10 | 150 | 3,744 | 23.40 | 88 | 20 | 17 | 竹：590-KXN、591-KXN、592-KXN、593-KXN、595-KXN、596-KXN、597-KXN。嘉：228-NZC、229-NZC、230-NZC、ADH-7125、ADH-7126。 |
| 2 | 特殊用途機車 | 1 | 103.04 | 125 | 624 | 23.40 | 15 | 3 | 3 | 東：126-PQF、127-PQF。 |
| 32 | 特殊用途機車 | 1 | 103.04 | 150 | 9,984 | 23.40 | 234 | 54 | 45 | 羅：313-NXU、315-NXU、316-NXU、317-NXU、318-NXU、771-NDX、780-NDX。竹：286-MZN、287-MZN、729-NLK、730-NLK、731-NLK、732-NLK、733-NLK、735-NLK、736-NLK、750-NLK、751-NLK。勢：662-NTU、663-NTU、660-NTU、670-NTU。嘉：520-PDW、521-PDW、522-PDW、523-PDW。花：068-NEE、069-NEE、301-NEE、302-NEE、303-NEE、305-NEE。 |
| 11 | 特殊用途機車 | 1 | 104.09 | 150 | 3,432 | 23.40 | 80 | 19 | 15 | 羅：MBD-9811、MBD-9812、MBD-9813。勢：MBQ-6379、MBQ-6380、MB |

行政院農業委員會林務局
公務車輛明細表

中華民國106年度

單位：新臺幣千元

| 車輛數 | 車輛種類 | 乘客人數 不含司機 | 購置 年月 | 汽缸總 排氣量 (立方公分) | 油料費 | | | 養護費 | 其他 | 備註 |
|-----|-----------------|--------------|----------|----------------------|---------|-------|--------|-------|-------|--|
| | | | | | 數量(公升) | 單價(元) | 金額 | | | |
| 10 | 特殊用途機車 | 1 | 104.11 | 150 | 3,120 | 23.40 | 73 | 17 | 14 | Q-6381、MBQ-6382。屏：MBW-2381、MBW-2382。東：910-TJD、911-TJD。 |
| 8 | 特殊用途機車 | 1 | 104.12 | 150 | 2,496 | 23.40 | 58 | 14 | 11 | 羅：MBE-3521。投：MBL-5951、MBL-5952。嘉：MBS-8660、MBS-8661。屏：MFH-1253、MFH-1255、MFH-1256、MFH-1260。東：AEC-9201。 |
| 2 | 本年度新增車輛： 小貨車 | 1 | 106.12 | 1,200 | 0 | 0.00 | 0 | 0 | 0 | 竹：MDB-2070、MDB-2071、MDB-2072、MDB-2073。花：MBC-5669、MBC-5670、MBC-5671、MBC-5672。 |
| | 合 計 | | | | 495,036 | | 11,406 | 7,501 | 4,454 | 新購001。嘉義處、屏東處，預計106年12月購置。 |

本頁空白

預算員額： 職員 1,159 人 技工 969 人
 警察 0 人 駕駛 25 人
 法警 0 人 聘用 3 人
 駐警 0 人 約僱 213 人
 工友 66 人 駐外雇員 0 人

合計： 2,435 人

行政院農業委

現有辦公房

中華民國

| 區 分 | 自有 | | | | 無償借用 | | |
|-----------|-------|------------|-----------|--------|------|----|-------|
| | 單位數 | 面積 | 取得成本 | 年需養護費 | 單位數 | 面積 | 年需養護費 |
| 一、辦公房屋 | 811棟 | 246,277.62 | 3,588,245 | 9,851 | - | - | - |
| 二、機關宿舍 | 939戶 | 107,218.71 | 701,300 | 4,289 | - | - | - |
| 1 首長宿舍 | 1戶 | 88.22 | 98 | 4 | - | - | - |
| 2 單房間職務宿舍 | 136戶 | 12,622.06 | 54,691 | 505 | - | - | - |
| 3 多房間職務宿舍 | 802戶 | 94,508.43 | 646,511 | 3,780 | - | - | - |
| 三、其他 | 1439棟 | 193,735.31 | 4,947,682 | 9,845 | - | - | - |
| 合 計 | | 547,231.64 | 9,237,227 | 23,985 | - | - | - |

員會林務局

舍明細表

106年度

單位：新臺幣千元，平方公尺

| 有償租用或借用 | | | | | 合計 | | | |
|---------|----------|----|-------|-------|------------|----|-------|--------|
| 單位數 | 面積 | 押金 | 租金 | 年需養護費 | 面積 | 押金 | 租金 | 年需養護費 |
| 4 | 1,400.00 | - | 888 | 2 | 247,677.62 | - | 888 | 9,853 |
| | - | - | - | - | 107,218.71 | - | - | 4,289 |
| | - | - | - | - | 88.22 | - | - | 4 |
| | - | - | - | - | 12,622.06 | - | - | 505 |
| | - | - | - | - | 94,508.43 | - | - | 3,780 |
| 2 | 2,159.56 | - | 2,186 | 5 | 195,894.87 | - | 2,186 | 9,850 |
| | 3,559.56 | - | 3,074 | 7 | 550,791.20 | - | 3,074 | 23,992 |

行政院農業委
補助經費
中華民國

| 補助計畫 | 計畫起訖年度 | 補助內容 | 接受補助機關列入預算年度 | 補助經費 | |
|---------------------|---------|--|--------------|--------|---------|
| | | | | 人事費 | 業務費 |
| 合計 | | | | 28,845 | 120,917 |
| 1.5851021000 | | | | 1,500 | 14,740 |
| 林業管理 | | | | | |
| (1)野生物保育 01 | | | | 1,500 | 14,740 |
| [1]補助臺灣省各縣市 | 106-106 | 辦理野生動植物資源保育。 | 106 | - | 7,200 |
| [2]補助福建省各縣 | 106-106 | 辦理野生動植物資源保育。 | 106 | - | 1,500 |
| [3]補助其他中央機關 | 106-106 | 辦理野生動植物資源保育、研究、推廣工作。 | | - | 1,000 |
| [4]補助特種基金 | 106-106 | 辦理野生動植物資源保育、研究、推廣工作。 | | 1,500 | 5,040 |
| 2.5851021100 | | | | 18,645 | 100,377 |
| 林業發展 | | | | | |
| (1)林地管理與森林保護 02 | | | | - | 500 |
| [1]補助其他中央機關 | 106-106 | 辦理林業宣導活動或展覽，宣導防火、保育、綠美化等工作。 | | - | 500 |
| (2)國有林造林及林產產銷 03 | | | | - | 7,827 |
| [1]補助直轄市政府 | 106-106 | 辦理漂流木清運及林產業務訪查。 | 106 | - | 2,500 |
| [2]補助臺灣省各縣市 | 106-106 | 辦理漂流木清運及林產業務訪查。 | 106 | - | 4,695 |
| [3]補助特種基金 | 106-106 | 培育高海拔苗木。 | | - | 632 |
| (3)海岸林生態復育 04 | | | | - | - |
| [1]補助福建省各縣 | 106-106 | 辦理排雷後造林工作。 | 106 | - | - |
| (4)公私有林經營與林產產銷輔導 05 | | | | - | 27,000 |
| [1]補助直轄市政府 | 106-106 | 1.辦理公私有林經營輔導等相關業務。 2.辦理林產品加工技術改進與產銷輔導。 3.具產業特色林產品品牌建立與包裝行銷及營造竹產業群聚聯盟。 4.木竹材產業升級與推廣訓練。 | 106 | - | 5,000 |

員會林務局
分析表
106年度

單位：新臺幣千元

| 經 費 之 用 途 分 析 | | | | |
|---------------|-----|---------|---------|---------|
| 門 | 資 | 本 | 門 | 合 計 |
| 其 它 | 土 地 | 營 建 工 程 | 其 它 | |
| 10,710 | - | - | 283,774 | 444,246 |
| 1,100 | - | - | 200 | 17,540 |
| 1,100 | - | - | 200 | 17,540 |
| 1,000 | - | - | 200 | 8,400 |
| 100 | - | - | - | 1,600 |
| - | - | - | - | 1,000 |
| - | - | - | - | 6,540 |
| 8,600 | - | - | 277,574 | 405,196 |
| - | - | - | - | 500 |
| - | - | - | - | 500 |
| - | - | - | - | 7,827 |
| - | - | - | - | 2,500 |
| - | - | - | - | 4,695 |
| - | - | - | - | 632 |
| - | - | - | 7,000 | 7,000 |
| - | - | - | 7,000 | 7,000 |
| - | - | - | - | 27,000 |
| - | - | - | - | 5,000 |

行政院農業委
補助經費
中華民國

| 補助計畫 | 計畫起訖年度 | 補助內容 | 接受補助機關列入預算年度 | 補助 | |
|-------------|---------|--|--------------|-----|--------|
| | | | | 經常 | 非常 |
| | | | | 人事費 | 業務費 |
| [2]補助臺灣省各縣市 | 106-106 | 1.辦理公私有林經營輔導等相關業務。 2.辦理林產品加工技術改進與產銷輔導。 3.具產業特色林產品品牌建立與包裝行銷及營造竹產業群聚聯盟。 4.木竹材產業升級與推廣訓練。 | 106 | - | 10,200 |
| [3]補助福建省各縣 | 106-106 | 1.辦理公私有林經營輔導等相關業務。 2.辦理林產品加工技術改進與產銷輔導。 3.具產業特色林產品品牌建立與包裝行銷及營造竹產業群聚聯盟。 4.木竹材產業升級與推廣訓練。 | 106 | - | 800 |
| [4]補助其他中央機關 | 106-16 | 1.辦理公私有林經營輔導等相關業務。 2.辦理林產品加工技術改進與產銷輔導。 3.具產業特色林產品品牌建立與包裝行銷及營造竹產業群聚聯盟。 4.木竹材產業升級與推廣訓練。 | | - | 2,000 |
| [5]補助特種基金 | 106-106 | 1.辦理公私有林經營輔導等相關業務。 2.辦理林產品加工技術改進與產銷輔導。 3.具產業特色林產品品牌建立與包裝行銷及營造竹產業群聚聯盟。 4.木竹材產業升級與推廣訓練。 | | - | 9,000 |
| (5)樹木保護與健康 | 06 | | | - | 11,442 |
| [1]補助直轄市政府 | 106-106 | 辦理入侵植物防治及林木病 | 106 | - | 2,000 |

員會林務局
分析表
106年度

單位：新臺幣千元

| 經 費 之 用 途 分 析 | | | | |
|---------------|-----|---------|--------|--------|
| 門 | | 本 | | 合 計 |
| 其 它 | 土 地 | 營 建 工 程 | 其 它 | |
| - | - | - | - | 10,200 |
| - | - | - | - | 800 |
| - | - | - | - | 2,000 |
| - | - | - | - | 9,000 |
| - | - | - | 33,958 | 45,400 |
| - | - | - | 8,436 | 10,436 |

行政院農業委
補助經費
中華民國

| 補助計畫 | 計畫起訖年度 | 補助內容 | 接受補助機關列入預算年度 | 補助 | |
|--------------------|---------|-------------------------------------|--------------|--------|--------|
| | | | | 經常 | 非常 |
| | | | | 人事費 | 業務費 |
| | | 蟲害防治及受保護樹木普查。 | | | |
| [2]補助臺灣省各縣市 | 106-106 | 辦理入侵植物防治及林木病蟲害防治及受保護樹木普查。 | 106 | - | 5,500 |
| [3]補助福建省各縣 | 106-106 | 辦理受保護樹木普查。 | 106 | - | 3,942 |
| (6)平地造林計畫 | 07 | | | - | - |
| [1]補助臺灣省各縣市 | 106-106 | 辦理造林綠美化等工作。 | 106 | - | - |
| [2]補助福建省各縣 | 106-106 | 辦理造林綠美化等工作。 | 106 | - | - |
| [3]補助特種基金 | 106-106 | 辦理平地造林撫育工作。 | | - | - |
| (7)棲地保育 | 09 | | | 10,345 | 24,305 |
| [1]補助直轄市政府 | 106-106 | 辦理自然保護區域、生物多樣性保育及入侵種管理計畫。 | 106 | 1,100 | 4,600 |
| [2]補助臺灣省各縣市 | 106-106 | 辦理自然保護區域、生物多樣性保育及入侵種管理計畫。 | 106 | 7,445 | 10,305 |
| [3]補助福建省各縣 | 106-106 | 辦理自然保護區域、生物多樣性保育及入侵種管理計畫。 | 106 | 500 | 3,700 |
| [4]補助其他中央機關 | 106-106 | 辦理自然保護區域、生物多樣性保育及入侵種管理計畫。 | | - | 1,000 |
| [5]補助特種基金 | 106-106 | 辦理保護區、社區林業、生物多樣性、外來入侵種、自然地景等研究推廣計畫。 | | 1,300 | 4,700 |
| (8)國家濕地保育 | 10 | | | 5,300 | 13,200 |
| [1]補助直轄市政府 | 106-106 | 辦理國家濕地保育計畫。 | 106 | 1,600 | 5,000 |
| [2]補助臺灣省各縣市 | 106-106 | 辦理國家濕地保育計畫。 | 106 | 2,700 | 5,300 |
| [3]補助其他中央機關 | 106-106 | 辦理國家濕地保育計畫。 | | - | 800 |
| [4]補助特種基金 | 106-106 | 辦理國家濕地保育計畫。 | | 1,000 | 2,100 |
| (9)推動野生動植物合理利用管理模式 | 11 | | | 3,000 | 16,103 |
| [1]補助直轄市政府 | 106-106 | 辦理CITES物種人工繁殖輸出查證及野生動物及其產製 | 106 | 1,500 | 4,500 |

員會林務局
分析表
106年度

單位：新臺幣千元

| 經 費 之 用 途 分 析 | | | | | |
|---------------|-----|---------|-----|---------|---------|
| 門 | 本 | | | 門 | 合 計 |
| 其 它 | 土 地 | 營 建 工 程 | 其 它 | | |
| - | - | - | - | 25,522 | 31,022 |
| - | - | - | - | - | 3,942 |
| - | - | - | - | 233,766 | 233,766 |
| - | - | - | - | 13,080 | 13,080 |
| - | - | - | - | 16,000 | 16,000 |
| - | - | - | - | 204,686 | 204,686 |
| 3,900 | - | - | - | 2,000 | 40,550 |
| 1,000 | - | - | - | - | 6,700 |
| 1,000 | - | - | - | 1,000 | 19,750 |
| 900 | - | - | - | - | 5,100 |
| - | - | - | - | 500 | 1,500 |
| 1,000 | - | - | - | 500 | 7,500 |
| 3,700 | - | - | - | 500 | 22,700 |
| 1,800 | - | - | - | 100 | 8,500 |
| 1,400 | - | - | - | 400 | 9,800 |
| - | - | - | - | - | 800 |
| 500 | - | - | - | - | 3,600 |
| 1,000 | - | - | - | 350 | 20,453 |
| 320 | - | - | - | 100 | 6,420 |

行政院農業委
補助經費
中華民國

| 補助計畫 | 計畫起訖年度 | 補助內容 | 接受補助機關列入預算年度 | 補助 | |
|------------------------|---------|---|--------------|-------|-------|
| | | | | 經常 | 非常 |
| | | | | 人事費 | 業務費 |
| [2]補助臺灣省各縣市 | 106-106 | 品利用管理。 辦理CITES物種人工繁殖輸出查證及野生動物及其產製品利用管理。 | 106 | - | 5,100 |
| [3]補助特種基金 | 106-106 | 1. 辦理動植物資源永續利用發展及全國性野生動物危害及動物放生區域、種類計畫。 2. 推動鳥類10科及兩爬類9科之營利性野生動物人工繁殖飼養標準作業及生產履歷。 3. 建立沒收、沒入野生動物產製品國內電子化管理、後續稽核制度，辦理海洋哺乳動物重要棲息環境維護及管理計畫。 | | 1,500 | 6,503 |
| 3.5251021300 林業試驗研究 | | | | 8,700 | 5,800 |
| (1)自然資源經營與利用研究 | 12 | | | 1,600 | 2,300 |
| [1]補助其他中央機關 | 106-106 | 國家野生物遺傳物質典藏及生命條碼資料庫之營運。 | | 1,200 | 300 |
| [2]補助特種基金 | 106-106 | 私有林經營與產業振興對策。 | | 400 | 2,000 |
| (2)生態系監測與經營研究 | 13 | | | 1,300 | 1,200 |
| [1]補助特種基金 | 106-106 | 因應氣候變遷生物多樣性回覆力指標之研究。 | | 1,300 | 1,200 |
| (3)野生物保育與管理研究 | 14 | | | 1,600 | 500 |
| [1]補助特種基金 | 106-106 | 1. 臺灣淡水原生魚之種原建立及其棲地復育。 2. 降低國際貿易外來動物活體入侵風險計畫。 | | 1,600 | 500 |
| (4)林產利用研發 | 15 | | | - | 600 |
| [1]補助特種基金 | 106-106 | 高性能林木收穫作業機械與技術開發研究。 | | - | 600 |

員會林務局
分析表
106年度

單位：新臺幣千元

| 經 費 之 用 途 分 析 | | | | |
|---------------|-----|---------|-------|--------|
| 門 | 資 | 本 | 門 | 合 計 |
| 其 它 | 土 地 | 營 建 工 程 | 其 它 | |
| 380 | - | - | 100 | 5,580 |
| 300 | - | - | 150 | 8,453 |
| 1,010 | - | - | 6,000 | 21,510 |
| 200 | - | - | - | 4,100 |
| 100 | - | - | - | 1,600 |
| 100 | - | - | - | 2,500 |
| 90 | - | - | - | 2,590 |
| 90 | - | - | - | 2,590 |
| 270 | - | - | - | 2,370 |
| 270 | - | - | - | 2,370 |
| - | - | - | 6,000 | 6,600 |
| - | - | - | 6,000 | 6,600 |

行政院農業委
補助經費
中華民國

| 補助計畫 | 計畫起訖年度 | 補助內容 | 接受補助機關列入預算年度 | 補助經費 | |
|------------------|---------|-------------------|--------------|-------|-------|
| | | | | 人事費 | 業務費 |
| (5)生物多樣性研究與應用 16 | | | | 4,200 | 1,200 |
| [1]補助其他中央機關 | 106-106 | 國家生物多樣性監測與報告系統規劃。 | | 3,500 | 1,000 |
| [2]補助特種基金 | 106-106 | 臺灣東方草鴉族群長期監測系統建立。 | | 700 | 200 |

員會林務局
分析表
106年度

單位：新臺幣千元

| 經 | | 費 | | | 之 | | 用 | | 途 | | 分 | | 析 | |
|---|-----|---|---|---|---|---|---|---|---|---|---|---|-------|--|
| 門 | | 資 | | 本 | | 門 | | | | 合 | | 計 | | |
| 其 | 它 | 土 | 地 | 營 | 建 | 工 | 程 | 其 | 它 | | | | | |
| | 450 | | - | | | - | | | - | | | | 5,850 | |
| | 400 | | - | | | - | | | - | | | | 4,900 | |
| | 50 | | - | | | - | | | - | | | | 950 | |

行政院農業委
捐助經費
中華民國

| 捐 助 計 畫 | 計 畫 起 訖 年 度 | 捐 助 對 象 | 捐 助 內 容 | 捐 助 |
|------------------|-------------------|--------------------------------|---|--------|
| | | | | 經 常 |
| | | | | 人 事 費 |
| 合計 | | | | 12,700 |
| 1. 對團體之捐助 | | | | 12,700 |
| 0437 對國內團體之捐助 | | | | 12,700 |
| (1)5851021000 | | | | 1,000 |
| 林業管理 | | | | |
| [1]野生物保育 | P01 | 106-106 國內民間團體 | 協助國內保育團體執行野生物保育及宣導工作並建立夥伴關係。 | 1,000 |
| [2]國產木竹材追溯管理 | P02 | 106-106 國內民間團體及林產業者 | 協助國內民間團體辦理國產木竹材認驗證工作及輔導林產業者申請驗證。 | - |
| (2)5851021100 | | | | 11,700 |
| 林業發展 | | | | |
| [1]森林生態系經營 | P03 | 106-106 國內民間團體 | 1. 協助推動森林永續經營。 2. 全球氣候變遷及林業文化等推廣活動。 | - |
| [2]林地管理與森林保護 | P04 | 106-106 國內民間團體、學術團體等 | 1. 辦理各項林業相關研習、競賽、教育訓練等活動。 2. 結合社區加強森林保護工作。 | - |
| [3]公私有林經營與林產產銷輔導 | P05 | 106-106 國內民間團體 | 1. 辦理公私有林經營輔導、教育訓練及造林技術輔導觀摩，造林地清查及調查等相關業務。 2. 辦理國產林產品產銷輔導、補助林業合作社購置產銷機具。 | - |
| [4]平地造林計畫 | P06 | 106-106 國內民間團體 | 辦理社區植樹綠美化、造林綠美化示範推廣及講習、林業相關活動。 | - |
| [5]自然步道發展與維護 | P07 | 106-106 民間團體、社區協會、基金會、文史工作室等團體 | 1. 辦理步道資源調查、監測紀錄等環教活動或登山淨山健行推廣活動。 2. 辦理步道系統建置發展相關配套及登山安全強化工作。 | - |
| [6]平地森林園區 | P08 | 106-106 國內民間團體、社區協會部落 | 辦理大農大富園區周邊社區及部落參與景觀農作營造計畫。 | - |

員會林務局
分析表
106年度

單位：新臺幣千元

| 經 費 | | 之 用 途 | | 分 析 | |
|--------|---------|---------|-------|-----|---------|
| 門 | | 資 本 門 | | 合 計 | |
| 業 務 費 | 其 他 | 營 建 工 程 | 其 他 | | |
| 62,219 | 445,924 | - | 5,750 | | 526,593 |
| 57,219 | 27,940 | - | 5,750 | | 103,609 |
| 53,869 | 27,940 | - | 5,750 | | 100,259 |
| 6,900 | 100 | - | 1,000 | | 9,000 |
| 2,900 | 100 | - | - | | 4,000 |
| 4,000 | - | - | 1,000 | | 5,000 |
| 46,969 | 27,840 | - | 4,750 | | 91,259 |
| 781 | - | - | - | | 781 |
| 8,138 | - | - | - | | 8,138 |
| - | 7,200 | - | 2,000 | | 9,200 |
| - | 11,840 | - | - | | 11,840 |
| 1,910 | - | - | - | | 1,910 |
| 700 | - | - | - | | 700 |

行政院農業委
捐助經費
中華民國

| 捐 助 計 畫 | 計 畫 起 訖 年 度 | 捐 助 對 象 | 捐 助 內 容 | 捐 助 |
|------------------------|-------------------|----------------------|--|-------|
| | | | | 經 常 |
| | | | | 人 事 費 |
| [7]棲地保育 | P09 106-106 | 國內民間團體 | 辦理保護區域、社區林業計畫、生物多樣性自然保育宣導活動、教育訓練。 | 7,500 |
| [8]國家濕地保育 | P10 106-106 | 國內民間團體 | 辦理國家濕地保育計畫。 | 3,000 |
| [9]推動野生動植物合理利用 管理模式 | P11 106-106 | 國內民間團體 | 1.補助民間團體設立野生動物放生護生園區。 2.辦理野生動物危害防治調查研究。 | 1,200 |
| 0438 對私校之獎助 | | | | - |
| (1)5851021000 林業管理 | | | | - |
| [1]野生物保育 | P12 106-106 | 私立學校 | 協助私校執行野生物保育及宣導工作並建立夥伴關係。 | - |
| (2)5851021100 林業發展 | | | | - |
| [1]國家濕地保育 | P10 106-106 | 私立學校 | 辦理國家濕地保育計畫。 | - |
| [2]棲地保育 | P13 106-106 | 私立學校 | 辦理保護區域、社區林業計畫、生物多樣性自然保育宣導活動、教育訓練。 | - |
| [3]推動野生動植物合理利用 管理模式 | P14 106-106 | 私立學校 | 1.補助私校設立野生動物放生護生園區。 2.辦理野生動物危害防治調查研究。 | - |
| 2.對個人之捐助 | | | | - |
| 0445 社會福利津貼及濟助 | | | | - |
| (1)5851021100 林業發展 | | | | - |
| [1]林地管理與森林保護 | P15 106-106 | 主動交還林地占用人 | 積極配合交還林地及廢耕者給予救助。 | - |
| 0471 損失及賠償 | | | | - |
| (1)5851021100 林業發展 | | | | - |
| [1]林地管理與森林保護 | P16 106-106 | 國有林合法租地造林承租戶、暫准建地承租戶 | 辦理國有林合法租地造林補償收回。 | - |
| 0475 獎勵及慰問 | | | | - |
| (1)5851020100 一般行政 | | | | - |
| [1]基本行政工作維持 | P17 經常性 | 退休(職)人員 | 發放退休人員三節慰問金等 | - |

員會林務局
分析表
106年度

單位：新臺幣千元

| 經 費 | | 之 用 途 | | 分 析 | |
|--------|---------|---------|-------|-----|---------|
| 門 | | 資 本 門 | | 合 | 計 |
| 業 務 費 | 其 他 | 營 建 工 程 | 其 他 | | |
| 22,061 | 6,500 | - | 1,650 | | 37,711 |
| 7,300 | 2,000 | - | 500 | | 12,800 |
| 6,079 | 300 | - | 600 | | 8,179 |
| 3,350 | - | - | - | | 3,350 |
| 400 | - | - | - | | 400 |
| 400 | - | - | - | | 400 |
| 2,950 | - | - | - | | 2,950 |
| 500 | - | - | - | | 500 |
| 1,500 | - | - | - | | 1,500 |
| 950 | - | - | - | | 950 |
| - | 417,984 | - | - | | 417,984 |
| - | 4,400 | - | - | | 4,400 |
| - | 4,400 | - | - | | 4,400 |
| - | 4,400 | - | - | | 4,400 |
| - | 119,000 | - | - | | 119,000 |
| - | 119,000 | - | - | | 119,000 |
| - | 119,000 | - | - | | 119,000 |
| - | 294,584 | - | - | | 294,584 |
| - | 24,024 | - | - | | 24,024 |
| - | 24,024 | - | - | | 24,024 |

行政院農業委
捐助經費
中華民國

| 捐 助 計 畫 | 計 畫 起 訖 年 度 | 捐 助 對 象 | 捐 助 內 容 | 捐 助 |
|-----------------------|-------------------|--------------------------------------|--|-------|
| | | | | 經 常 |
| | | | | 人 事 費 |
| (2)5851021100 林業發展 | | | 費用。 | - |
| [1]林地管理與森林保護 | P18 106-106 | 舉發查獲犯罪之 人士、社區、林 業及自然保育有 功人士 | 1. 依森林保護辦法鼓勵檢舉 取締盜伐、濫墾及火災等 ，違反森林法案件之保林 獎金。 2. 表揚林業及自然保育有功 人士之獎勵金。 | - |
| [2]平地造林計畫 | P19 106-106 | 私有農地之團體 及個人 | 依據要點規定補助及核發造 林直接給付。 | - |
| [3]棲地保育 | P20 106-106 | 檢舉民眾及團體 | 取締或舉發違反動物保育法 案件之獎勵金。 | - |
| 3.對國外之捐助 | | | | - |
| 0436 對外之捐助 | | | | - |
| (1)5851021000 林業管理 | | | | - |
| [1]野生物保育 | P21 106-106 | 國外保育團體 | 協助國外保育團體執行生物 多樣性工作並建立夥伴關係 。 | - |

員會林務局
分析表
106年度

單位：新臺幣千元

| 經 費 | | 之 用 途 | | 分 析 |
|-------|---------|---------|-----|---------|
| 門 | | 資 本 | | 合 計 |
| 業 務 費 | 其 他 | 營 建 工 程 | 其 他 | |
| - | 270,560 | - | - | 270,560 |
| - | 1,530 | - | - | 1,530 |
| - | 268,980 | - | - | 268,980 |
| - | 50 | - | - | 50 |
| 5,000 | - | - | - | 5,000 |
| 5,000 | - | - | - | 5,000 |
| 5,000 | - | - | - | 5,000 |
| 5,000 | - | - | - | 5,000 |

本頁空白

**行政院農業委員會林務局
派員出國計畫預算總表**
中華民國106年度

單位：新臺幣千元

| 類 別 | 本 年 度 計 畫 項 數 | 本 年 度 預 計 人 天 | 本 年 度 預 算 數 | 上 年 度 計 畫 項 數 | 上 年 度 核 定 人 天 | 上 年 度 預 算 數 |
|-----|------------------|------------------|-------------------|------------------|------------------|-------------------|
| 合 計 | 8 | 79 | 773 | 7 | 95 | 943 |
| 考 察 | 2 | 20 | 242 | 1 | 10 | 105 |
| 視 察 | - | - | - | - | - | - |
| 訪 問 | - | - | - | - | - | - |
| 開 會 | 5 | 48 | 389 | 4 | 62 | 561 |
| 談 判 | - | - | - | - | - | - |
| 進 修 | - | - | - | - | - | - |
| 研 究 | 1 | 11 | 142 | 1 | 11 | 142 |
| 實 習 | - | - | - | 1 | 12 | 135 |

行政院農業委
派員出國計畫預
中華民國

| 計畫名稱及領域代碼 | 擬前往國家 | 擬拜會或視察機構 | 拜 會 內 容 | 預計前往期間 | 預計天數 | 擬派人數 |
|----------------------------------|-------|----------|--|---------------|------|------|
| 一．考察 | | | | | | |
| 01 日本林業振興方案制度研習及座談57 | 日本 | 農林水產省 | 拜訪日本農林水產省瞭解其政策調整及執行過程、困難及解決方法；瞭解林產產銷鏈各組織，如林農組織(林業合作社)、加工處理產業、家具及建材業等單位，以利建構我國之林產產銷鏈工作。 | 106.08-106.10 | 6 | 2 |
| 02 派員參加林務局與英國田野學習協會合作備忘錄行動計畫交流62 | 英國 | 英國田野學習協會 | 1.本局與英國田野學習協會於104年簽署合作備忘錄，約定共同為推動環境教育努力。備忘錄內容包括：(1)營運管理。(2)人員培力。(3)環境管理。 2.本計畫透過派員前往英國田野學習協會總部及轄屬各中心，學習國外自然中心落實環境教育之作法、經驗及發展模式、營運策略等資訊。 | 106.08-106.08 | 8 | 1 |

員會林務局
算類別表—考察、視察、訪問
106年度

單位：新臺幣千元

| 旅 費 | | 預 | 算 | 歸屬預算科目 | 前三年內有無赴同一機構拜會 | |
|-----|-----|-----|-----|--------|---------------|--|
| 交通費 | 生活費 | 辦公費 | 合 計 | | 有/無 | 如有，說明其拜會內容 |
| 45 | 58 | 8 | 111 | 林業發展 | 無 | |
| 45 | 80 | 6 | 131 | 林業發展 | 有 | 104年派員前往英國田野學習協會洽談續簽合作備忘錄事宜，並至其轄屬各中心學習國外自然中心落實環境教育之作法、經驗及發展模式、營運策略等資訊。 |

行政院農業委
派員出國計畫預算類別表
中華民國

| 計畫名稱及領域代碼 | 擬前往國家或地區 | 主要會議議題 談判重點等 | 預計天數 | 擬派人數 | 旅費 | |
|--|-------------|--|------|------|-----|-----|
| | | | | | 交通費 | 生活費 |
| 一·定期會議 | | | | | | |
| 01 派員出席生物多樣性公約第21屆科學諮詢機構會議 - 64 | 加拿大蒙特婁或其他國家 | 生物多樣性公約為世界最大的公約組織之一，目前有196個締約方（包括國家會員及歐盟等）。農委會為行政院永續發展委員會生物多樣性組之召集單位，對於該公約之發展及未來全球生物多樣性保育之趨勢、生物科技、智慧財產權等相關規範，均需瞭解。第12屆大會提出2011-2020生物多樣性行動計畫報告，監測愛知目標進度，與其他公約和國際組織及倡議加強合作等議題。 | 10 | 1 | 24 | 50 |
| 02 派員出席華盛頓公約第23屆植物委員會會議 - 64 | 瑞士日內瓦或其他國家 | 華盛頓公約即瀕臨絕種野生動植物國際貿易公約Convention on International Trade in Endangered Species of Wild Fauna and Flora (CITES)，係規範野生動植物國際貿易。人類的日常生活中大量利用野生動植物，國際貿易頻繁，包括用於食物、藥材、建材、生態旅遊、保養品及時尚產業等。CITES所管理的植物約30,000種。目前較受關注議題包括多肉植物、藥用植物、木材、蘭花等。 | 10 | 1 | 15 | 65 |
| 03 參加氣候變化綱要公約第23次締約國會議暨京都議定書第13次締約國會議 - 57 | 法國或其他歐洲國家 | 討論全球因應氣候變遷調適及減緩策略，以作為我國林業政策實施方針。 | 8 | 1 | 37 | 49 |

員會林務局
一開會、談判

106年度

單位：新臺幣千元

| 預 算 | | 歸屬預算科目 | 最近三次有關同一出國計畫之實際執行情形 | | | |
|-----|----|--------|---------------------|--------|------|------|
| 辦公費 | 合計 | | 出國地點 | 出國期間 | 出國人數 | 國外旅費 |
| 1 | 75 | 林業發展 | 加拿大 | 104.10 | 1 | 99 |
| | | | 韓國 | 103.10 | 2 | 139 |
| | | | 加拿大 | 102.10 | 1 | 119 |
| 2 | 82 | 林業發展 | | | - | - |
| | | | | | - | - |
| | | | | | - | - |
| 1 | 87 | 林業發展 | 法國巴黎 | 104.11 | 1 | 127 |
| | | | 祕魯利馬 | 103.12 | 1 | 183 |
| | | | 波蘭華沙 | 102.11 | 1 | 114 |

行政院農業委
派員出國計畫預算類別表
中華民國

| 計畫名稱及領域代碼 | 擬前往國家或地區 | 主要會議議題 談判重點等 | 預計天數 | 擬派人數 | 旅費 | |
|---------------------------------------|------------|---|------|------|-----|-----|
| | | | | | 交通費 | 生活費 |
| 04 參加亞太森林復育與永續經營網絡(APFNet)第3屆理事會 - 57 | 斯里蘭卡 | 復育亞太森林，促進森林永續經營。 | 5 | 2 | 37 | 23 |
| 05 派員出席華盛頓公約第29屆動物委員會會議 - 64 | 瑞士日內瓦或其他國家 | 華盛頓公約即瀕臨絕種野生動植物國際貿易公約Convention on International Trade in Endangered Species of Wild Fauna and Flora (CITES)，係規範野生動植物國際貿易，農委會公告之「保育類野生動物名錄」係參考公約附錄物種而調整。CITES決議對我國保育類野生動物相關規範影響重大，也直接影響我國農林漁牧貿易。會議相關議題，曾對我國造成重大衝擊，實有必要派員出席。 | 10 | 1 | 15 | 65 |

員會林務局
一開會、談判

106年度

單位：新臺幣千元

| 預 算 | | 歸屬預算科目 | 最近三次有關同一出國計畫之實際執行情形 | | | |
|-----|-----|--------|---------------------|---------|---------|---------|
| 辦公費 | 合 計 | | 出 國 地 點 | 出 國 期 間 | 出 國 人 數 | 國 外 旅 費 |
| 3 | 63 | 林業發展 | 泰國清邁 | 103.05 | 1 | 40 |
| | | | 中國昆明 | 102.06 | 2 | 86 |
| | | | 中國北京 | 101.04 | 2 | 89 |
| 2 | 82 | 林業發展 | 以色列 | 104.08 | 1 | 120 |
| | | | 墨西哥 | 103.04 | 1 | 111 |
| | | | 泰國 | 102.03 | 2 | 231 |

行政院農業委
派員出國計畫預算類別表
中華民國

| 計畫名稱及領域代碼 | 擬前往國家 | 主要研習課程 | 預計前往期間 | 預計天數 | 擬派人數 |
|------------------------------|-------|--|---------------|------|------|
| 二、研究 01 臺美林業經營技術協助訓練計畫-57 | 美國 | 本計畫係2004年駐美國臺北經濟文化處(TERCO)與美國在臺協會(AIT)簽訂「森林經營及自然保育技術合作協定」，惟於2009年到期。雖美方現已不再簽署備忘錄，但我方仍可依原簽訂之交流議題順序(「健康森林指標的探討」、「林火管理」、「森林育樂」、「入侵種之管理」、「合作林業」等)，訪美學習森林經營、自然保育及森林保護之技術。 | 106.09-106.12 | 11 | 1 |

員會林務局
一進修、研究、實習

106年度

單位：新臺幣千元

| 旅 | | 費 | | 預 | | 算 | | 歸屬預算科目 | 前三年度已派人員人數 |
|---|---|----|----------|--------|---|-----|------|--------|------------|
| 生 | 活 | 費 | 機票與出國手續費 | 書籍學雜等費 | 合 | 計 | | | |
| | | 93 | - | 49 | | 142 | 林業發展 | 6 | |

行政院農業委
派員赴大陸計
中華民國

| 計畫名稱及領域代碼 | 擬前往地區 | 擬拜會單位 | 工 作 內 容 | 預計前往期間 | 預計天數 | 擬派人數 |
|----------------------------|-------|--------------------|--|-----------------|------|------|
| 01 兩岸野生動物貿易管理協商會議 64 | 北京及其他 | 國家林業局及瀕危物種進出口管理辦公室 | 商討兩岸野生動物貿易管理相關議題。 | 106.07 - 106.07 | 7 | 3 |
| 02 兩岸林業學術交流57 | 大陸地區 | 大陸林業局及省林業廳 | 1. 兩岸林業論壇係由兩岸林業部門每年輪流主辦，並由兩岸林業官方部長級共同主持之定期聯繫平臺。 2. 論壇期間前往大陸國家林業局及相關林業研究單位，洽商兩岸森林經營及林業技術交流事宜，並參訪相關場域，促進兩岸林業永續森林經營合作模式。 | 106.06 - 106.11 | 7 | 2 |
| 03 促進兩岸自然保護區經營管理技術能力提升計畫64 | 北京及其他 | 國家林業局及保護區管理單位 | 拜會相關部會以瞭解兩岸對保護區系統經營管理相關策略及模式。 | 106.07 - 106.07 | 7 | 3 |

員會林務局
畫預算類別表
106年度

單位：新臺幣千元

| 旅 費 預 算 | | | | 歸屬預算科目 | 前三年內有無赴同一單位拜會 | |
|---------|-----|-----|-----|--------|---------------|---|
| 交通費 | 生活費 | 辦公費 | 合 計 | | 有/無 | 如有，說明其拜會內容 |
| 19 | 40 | 1 | 60 | 林業發展 | 有 | 1. 拜訪大陸國家林業局及CITES辦公室，合辦海峽兩岸野生動植物保育及貿易管理研討會，與大陸行政部門建立交流與會商管道，共同處理兩岸野生動物貿易、證照核發與管理措施。 2. 洽談兩岸CITES物種貿易合作與措施，如象牙、紅珊瑚等。 |
| 50 | 105 | 137 | 292 | 林業發展 | 有 | 104年前往大陸哈爾濱參加第2屆兩岸林業論壇。 |
| 19 | 40 | 1 | 60 | 林業發展 | 有 | 1. 拜訪大陸國家林業局及自然保護區，合辦海峽兩岸自然保護區經營管理技術能力研討會，與大陸行政部門建立交流與會商管道，共同提升兩岸自然保護區經營管理技術能力。 2. 洽談兩岸自然保護區經營管理技術能力提升計畫。 |

行政院農業委
歲出按職能及
中華民國

| 職能 別分類 | 經濟性 分類 | 經 常 支 出 | | | | |
|------------|-----------|-----------|------|---------|---------|-----------|
| | | 消費支出 | 債務利息 | 補助地方 | 移轉民間 | 小計 |
| 總 計 | | 3,356,450 | - | 148,672 | 520,878 | 4,026,000 |
| 10 農、林、漁、牧 | | 3,356,450 | - | 148,672 | 520,878 | 4,026,000 |

員會林務局
經濟性綜合分類表
106年度

單位：新臺幣千元

| 資 | | 本 | | 支 | | 出 | 總計 |
|-----------|------|----|---------|-------|-----------|-----------|----|
| 資本形成 | 土地購入 | 增資 | 補助地方 | 移轉民間 | 小計 | | |
| 1,657,278 | - | - | 283,274 | 5,750 | 1,946,302 | 5,972,302 | |
| 1,657,278 | - | - | 283,274 | 5,750 | 1,946,302 | 5,972,302 | |

本頁空白

行政院農業委員會林務局
跨年期計畫概況表

中華民國106年度

單位：新臺幣億元

| 計畫名稱 | 執行期間 | 中央公務預算 經費需求總額 | 分年經費需求 | | | | 備註 |
|--|---------|------------------|---------------------|--------------|--------------|-----------------------|---|
| | | | 104及以 前年度 預算數 | 105年度 預算數 | 106年度 預算數 | 107及以後 年度預估 需求數 | |
| 新竹林區管理處 新建工程計畫 | 100-107 | 1.50 | 0.21 | - | - | 1.29 | 1.行政院99年10月22 日院臺農字第0990 058302號函及104 年6月8日院臺農字 第1040029860號函 核定。 2.本計畫106年度暫 緩編列。 |
| 時空資訊雲落實 智慧國土-農業圖 資建置服務計畫 | 105-109 | 5.44 | - | 0.99 | 0.78 | 3.67 | 1.行政院105年1月6 日院臺農字第1040 064521號函核定。 2.本計畫106年度預 算編列於「林業發 展」科目0.78億元 。 |
| 第五階段電子化 政府計畫-數位政 府之環境資源資 料庫整合計畫 | 106-109 | 0.50 | - | - | 0.07 | 0.43 | 1.行政院105年1月18 日院臺科會字第10 50000364號函核定 。 2.本計畫106年度預 算編列於「林業試 驗研究」科目0.07 億元。 |

行政院農業委
委辦經費
中華民國

| 委 辦 計 畫 | 計 畫 起 訖 年 度 | 委 辦 內 容 | 委 辦 | |
|-------------------------------|-------------------|---|---------|---------|
| | | | 經 常 | |
| | | | 用 人 費 用 | 業 務 費 用 |
| 合計 | | | 22,069 | 279,825 |
| 1.5851021000 林業管理 | | | 8,000 | 30,120 |
| (1)臺北市野生動植物保育、教育宣導及老樹棲地維護計畫 | 106-106 | 1.執行野生動物保育法相關規定，持續查緝取締違法案件，辦理老樹棲地維護。 2.舉辦野生動物保育教育宣導活動，以提升民眾及相關執法人員之保育知識及觀念。 | 500 | 1,000 |
| (2)保育類野生動物收容中心營運及野生動物與產製品鑑識計畫 | 106-106 | 1.收容及照養保育類野生動物，並提供妥善人道之飼養照顧。 2.提供野生動物救援、救傷及緊急狀況處理之醫療照顧，並培育具備野生動物醫療及保育人員，以強化國內專業技術人力資源。 3.辦理野生動物及產製品鑑識。 | 7,500 | 29,120 |
| 2.5851021100 林業發展 | | | 11,000 | 242,351 |
| (1)森林生態系經營 | 106-106 | 1.主要河川集水區長期沖蝕監測及溪水化學性質取樣分析。 2.林業溫室氣體清冊編製。 3.動態樣區複查及長期監測計畫。 4.國際林業趨勢研析及森林經營技術研習。 5.林業學術推廣相關計畫。 6.運用光學衛星影像於全島崩塌地判釋與災害分析。 7.林業立體判釋知識教育推廣平臺建置暨相關出版品案。 8.國有林地FSC驗證實務操作。 | - | 12,450 |
| (2)國土資訊系統 | 106-106 | 1.辦理森林及保育生態地理空間資訊服務平臺建置計畫。 2.航遙測圖資供應平臺及倉儲整合。 | - | 28,320 |
| (3)林業文化及發展 | 106-106 | 1.臺中市東勢林業文化園區民間自提興建營運移轉（BOT）案履約專案管理案。 2.羅東林業文化園區駐館解說暨整體效益評估專業服務案。 | - | 5,054 |

員會林務局
分析表
106年度

單位：新臺幣千元

| 經 費 之 用 途 分 析 | | | | | |
|---------------|---------|-------|-----|--|---------|
| 門 項 | 資 本 | 門 項 | 合 計 | | |
| 其 他 | 設 備 購 置 | 其 他 | | | |
| 18,216 | - | 5,779 | | | 325,889 |
| 1,200 | - | - | | | 39,320 |
| - | - | - | | | 1,500 |
| 1,200 | - | - | | | 37,820 |
| 11,782 | - | 2,480 | | | 267,613 |
| - | - | - | | | 12,450 |
| - | - | 2,480 | | | 30,800 |
| - | - | - | | | 5,054 |

| 委 辦 計 畫 | 計 畫 起 訖 年 度 | 委 辦 內 容 | 委 辦 | |
|----------------------|-------------------|---|---------|---------|
| | | | 經 常 | |
| | | | 用 人 費 用 | 業 務 費 用 |
| (4)林業推廣與森林保護 | 106-106 | 3. 林田山林業文化園區建物結構安全與使用年限調查計畫。 4. 阿里山林業村促參案履約專案管理。 | - | 6,500 |
| (5)辦理育林技術之研究 | 106-106 | 1. 委託辦理植樹月系列活動及相關宣導活動。 2. 辦理森林林業百科事典印製發行。 | - | 12,600 |
| (6)公私有林經營與林產產銷輔導委辦計畫 | 106-106 | 辦理人工林育苗、撫育、疏伐、營造複層林相等技術相關研究，以供經營管理之參考。 | - | 14,100 |
| (7)樹木保護與健康 | 106-106 | 1. 辦理獎勵造林訓練講習及造林技術輔導觀摩等。 2. 國產木竹材創新技術及林產利用。 | - | 11,100 |
| (8)平地造林委辦計畫 | 106-106 | 1. 林木疫情監測。 2. 樹木保護人員培訓及相關法規研習。 3. 建立受保護樹木普查SOP、教育訓練及資料庫平臺。 | - | 17,540 |
| (9)國有林整體治山防災委辦計畫 | 106-106 | 1. 平地造林之造林檢測及宣導對象主要為私有地農民，爰需由各縣市政府辦理造林檢測工作。 2. 委託各級機關、大專院校及民間團體辦理各項研究或規劃工作，俾提供計畫各項資訊及對策。 3. 委託短期經濟林桉樹苗木培育計畫。 | - | 15,540 |
| | | 1. 國有林集水區水文與崩塌關係之調查研究。 2. 國有林土砂殘留量評估及流域土砂管理之研究。 3. 國有林治山防災工程效益評估暨資料建置。 4. 新店溪上游流域國有林崩場地及濁度泥沙來源之調查研析。 5. 國有林防災監測系統維護及無人載具重大土砂災害調查評估。 6. 國有林集水區崩場地影像判釋及調查評估。 | - | |

員會林務局
分析表
106年度

單位：新臺幣千元

| 經 費 之 用 途 分 析 | | | | 合 計 |
|---------------|-----------|-------|-------|--------|
| 門 其 他 | 資 設 備 購 置 | 本 其 他 | 門 其 他 | |
| - | - | - | - | 6,500 |
| - | - | - | - | 12,600 |
| - | - | - | - | 14,100 |
| - | - | - | - | 11,100 |
| - | - | - | - | 17,540 |
| - | - | - | - | 15,540 |

| 委 辦 計 畫 | 計 畫 起 訖 年 度 | 委 辦 內 容 | 委 辦 | |
|---------------------------|-------------------|--|---------|---------|
| | | | 經 常 | |
| | | | 用 人 費 用 | 業 務 費 用 |
| (10) 國有林大規模崩塌防災 治理委辦計畫 | 106-106 | 7. 林務局治理工程管考系統維運與更新。 1. 國有林中南部地區大規模崩塌潛勢區監測及影響範圍初步劃定。 2. 國有林大規模崩塌潛勢區判釋及危險度評估。 3. 國有林大規模崩塌執行成效評估。 4. 東勢處轄內國有林大規模崩塌區防災避難之調查規劃。 5. 南投處轄內國有林大規模崩塌區防災避難之調查規劃。 6. 嘉義處轄內國有林大規模崩塌區防災避難之調查規劃。 7. 屏東處轄內國有林大規模崩塌區防災避難之調查規劃。 | - | 19,000 |
| (11) 自然步道發展與維護委 辦計畫 | 106-106 | 1. 辦理步道人文、自然景觀資源調查及環境監測相關業務。 2. 研擬步道系統規劃設計規範、經管法規及經營管理相關計畫。 3. 建置步道系統環境資料，編印相關環教文宣，如地圖、摺頁及手冊等。 4. 辦理步道系統相關專業培力訓練，及步道工作假期與志工推展、無痕山林運動、自然創作等多元發展專案。 5. 規劃步道生態旅遊遊程，辦理步道系統生態旅遊及健行淨山等推廣活動。 | - | 15,730 |
| (12) 森林育樂發展委辦計畫 | 106-106 | 1. 辦理森林遊樂區委託整體規劃及計畫修訂。 2. 辦理自然教育中心專案教師聘用及建置發展。 3. 辦理自然教育中心國際合作輔導發展計畫。 | - | 34,044 |
| (13) 平地森林園區委辦計畫 | 106-106 | 1. 針對嘉義園區進行鳥類資源及生態環境長期監測。 2. 辦理園區步道設施設計規範委託計 | - | 10,050 |

員會林務局
分析表
106年度

單位：新臺幣千元

| 經 費 之 用 途 分 析 | | | |
|---------------|---------|-----|--------|
| 門 類 | 資 本 | 門 類 | 合 計 |
| 其 他 | 設 備 購 置 | 其 他 | |
| - | - | - | 19,000 |
| - | - | - | 15,730 |
| - | - | - | 34,044 |
| - | - | - | 10,050 |

行政院農業委
委辦經費
中華民國

| 委 辦 計 畫 | 計 畫 起 訖 年 度 | 委 辦 內 容 | 委 辦 | |
|------------------------|-------------------|--|---------|---------|
| | | | 經 常 | |
| | | | 用 人 費 用 | 業 務 費 用 |
| | | 畫。 3.嘉義處駐館委託經營管理案。 4.屏東園區社區志工及生態旅遊培力。 5.花蓮園區停車場用地興辦計畫。 6.花蓮園區服務中心駐館及解說推廣。 7.花蓮園區藝術作品修復工作。 8.花蓮園區結合周邊社區、部落推動生態體驗委託計畫。 | | |
| (14)棲地保育委託研究 | 106-106 | 執行各項野生動植物資源、棲地經營管理、森林溪流魚類調查及外來入侵種調查評估等監測、研究調查計畫。 | 3,000 | 8,730 |
| (15)棲地保育委託辦理 | 106-106 | 委託專業團體經營管理生態教育館及其各項保育研究與推廣活動。 | 8,000 | 19,898 |
| (16)國家濕地保育委辦計畫 | 106-106 | 辦理臺灣地區濕地相關研究調查及經營管理。 | - | 3,000 |
| (17)推動野生動植物合理利用之管理模式 | 106-106 | 辦理原住民部落基於傳統文化祭儀獵捕野生動物區域，及全國性野生動物危害及動物放生區域、種類等研究計畫。 | - | 8,695 |
| 3.5251021300 林業試驗研究 | | | 3,069 | 7,354 |
| (1)自然資源經營與利用研究 | 106-106 | 本局轄管森林育樂場域公益價值評估研究。 | 700 | 113 |
| (2)生態系監測與經營研究 | 106-106 | 1.動態樣區種子雨及喬木小苗監測計畫。 2.遙測技術在防災應用及森林經營管理之技術研發。 3.森林碳管理與經營策略分析。 4.國際森林經營及科技合作。 | 69 | 2,920 |
| (3)野生物保育與管理研究 | 106-106 | 1.臺灣網路版生命大百科資料庫之建置。 2.食肉目野生動物狂犬病之監測暨圈養鼬獾之繁殖研究。 | 2,300 | 550 |
| (4)電子化政府 | 106-106 | 1.森林資源資訊服務平臺。 2.強化生態旅遊資訊服務。 | - | 3,771 |

員會林務局
分析表
106年度

單位：新臺幣千元

| 經 費 之 用 途 | | 分 析 | |
|-----------|---------|-------|--------|
| 門 | 資 本 | 門 | 合 計 |
| 其 他 | 設 備 購 置 | 其 他 | |
| 4,382 | - | - | 16,112 |
| 7,400 | - | - | 35,298 |
| - | - | - | 3,000 |
| - | - | - | 8,695 |
| 5,234 | - | 3,299 | 18,956 |
| - | - | - | 813 |
| 4,738 | - | - | 7,727 |
| 496 | - | - | 3,346 |
| - | - | 3,299 | 7,070 |

行政院農業委
委辦經費
中華民國

| 委 辦 計 畫 | 計 畫 起 訖 年 度 | 委 辦 內 容 | 委 辦 | |
|---------|-------------------|----------------------------------|---------|---------|
| | | | 經 常 | |
| | | | 用 人 費 用 | 業 務 費 用 |
| | | 3.建置社區生態資源調查資料庫。 4.社區生態雲平臺維運。 | | |

員會林務局
分析表
106年度

單位：新臺幣千元

| 經 費 之 用 途 分 析 | | 合 計 | |
|---------------|-----------|-------|-------|
| 門 其 他 | 資 設 備 購 置 | 本 其 他 | 門 其 他 |
| | | | |

行政院農業委員會

立法院審議中央政府總預算案所提決議、附帶決議及注意辦理事項辦理情形報告表

中華民國 105 年度

| 決 議 、 附 帶 決 議 及 注 意 事 項 | 辦 理 情 形 | | | | | | | | | | | | | | | |
|-------------------------|--|--------|------|------|-----|------------|-------|-----|--------|--------|-----|----------|--------|----|--|--------|
| 項 次 | 內 容 | | | | | | | | | | | | | | | |
| <p>(一)</p> | <p>壹、總預算部分 一、通案決議部分 104 年度中央政府總預算釋股收入 380 億元 不予保留。105 年度中央政府總預算釋股收入 288 億元如下表，倘財政狀況良好，原則不予出售；釋股對象以政府四大基金為限，釋股費用併同調整。</p> <table border="1" style="width: 100%; border-collapse: collapse; margin-left: 20px;"> <thead> <tr> <th style="width: 15%;">預算編列機關</th> <th style="width: 45%;">釋股標的</th> <th style="width: 40%;">釋股金額</th> </tr> </thead> <tbody> <tr> <td>財政部</td> <td>合作金庫金融控股公司</td> <td>47 億元</td> </tr> <tr> <td>交通部</td> <td>中華電信公司</td> <td>126 億元</td> </tr> <tr> <td>行政院</td> <td>台灣積體電路公司</td> <td>115 億元</td> </tr> <tr> <td colspan="2" style="text-align: center;">合計</td> <td>288 億元</td> </tr> </tbody> </table> | 預算編列機關 | 釋股標的 | 釋股金額 | 財政部 | 合作金庫金融控股公司 | 47 億元 | 交通部 | 中華電信公司 | 126 億元 | 行政院 | 台灣積體電路公司 | 115 億元 | 合計 | | 288 億元 |
| 預算編列機關 | 釋股標的 | 釋股金額 | | | | | | | | | | | | | | |
| 財政部 | 合作金庫金融控股公司 | 47 億元 | | | | | | | | | | | | | | |
| 交通部 | 中華電信公司 | 126 億元 | | | | | | | | | | | | | | |
| 行政院 | 台灣積體電路公司 | 115 億元 | | | | | | | | | | | | | | |
| 合計 | | 288 億元 | | | | | | | | | | | | | | |
| <p>(二)</p> | <p>105 年度中央政府總預算案針對各機關及所屬統刪項目如下：</p> <ol style="list-style-type: none"> 1. 健保保險補助：除海岸巡防總局及所屬補助第四類被保險人保險費不刪外，其餘統刪 5%；另隨同減列內政部補助第三類被保險人及其眷屬保險費 7 億 8,821 萬 5,000 元、教育部與國民及學前教育署補助第一類被保險人及其眷屬保險費 8,645 萬元、勞動部補助第一類至第二類被保險人及其眷屬保險費 24 億 5,425 萬 5,000 元、衛生福利部與社會及家庭署補助第一類至第三類被保險人及其眷屬保險費 3 億 3,614 萬 6,000 元，以及政府應負擔健保費法定下限差額 27 億元。 2. 大陸地區旅費：統刪 3%。 3. 委辦費：除人事行政總處、公務人力發展中心、中央選舉委員會及所屬、公務人員保障暨培訓委員會、外交部主管、教育部主管、法務部主管、職業安全衛生署危險性機械及設備檢查與管理、動植物防疫檢疫局及所屬屠宰衛生檢查、畜禽藥物殘留檢測及檢疫偵測犬業務、衛生福利部推動 | | | | | | | | | | | | | | | |

行政院農業委員會

立法院審議中央政府總預算案所提決議、附帶決議及注意辦理事項辦理情形報告表

中華民國 105 年度

| 項次 | 決議、附帶決議及注意事項內容 | 辦理情形 |
|----|--|------|
| | <p>性別暴力防治、社會救助業務、規劃建立社會工作專業、保護服務業務、健全醫療衛生體系、醫事人力培育與訓練、健全緊急醫療照護網絡、長照服務量能提升計畫、推動身心障礙醫療復建網絡、推動長期照顧服務體系及長照服務網業務、食品藥物管理署科技發展工作、食品業務及藥粧業務、社會及家庭署辦理推展身心障礙者福利服務、文化部主管不刪；工業局工業技術升級輔導計畫、標準檢驗局及所屬辦理國家度量衡標準實驗室整體運作及民生化學計量標準計畫、智慧財產局統刪 1% 外，其餘統刪 3%，其中行政院、國家發展委員會、文化園區管理局、客家委員會及所屬、考試院、銓敘部、審計部、內政部、營建署及所屬、警政署及所屬、消防署及所屬、移民署、國防部、國防部所屬、國庫署、交通部、中央氣象局、觀光局及所屬、公路總局及所屬、勞動及職業安全衛生研究所、農業委員會、農業試驗所、茶業改良場、種苗改良繁殖場、衛生福利部、疾病管制署、社會及家庭署、環境保護署、環境檢驗所、新竹科學工業園區管理局及所屬、中部科學工業園區管理局及所屬改以其他項目刪減替代，科目自行調整。</p> <p>4. 軍事裝備設施、房屋建築、車輛及辦公器具、設施及機械設備養護費：除人事行政總處及所屬、中央選舉委員會及所屬、立法院主管、公務人員保障暨培訓委員會、國家文官學院及所屬、監察院、警政署及所屬、外交部駐外機構業務計畫、法務部主管、衛生福利部社會救助業務、推動長期照顧服務體系及長照服務網業務、食品藥物管理署科技發展工作、食品業務及藥粧業務、海洋巡防總局艦艇歲修定保料配件及機械儀器養護費不刪外，其餘統刪 3%，其中中央研究院、行政院、主計總處、</p> | |

行政院農業委員會

立法院審議中央政府總預算案所提決議、附帶決議及注意辦理事項辦理情形報告表

中華民國 105 年度

| 項次 | 決議、附帶決議及注意事項內容 | 辦理情形 |
|----|--|------|
| | <p>國家發展委員會、客家委員會及所屬、國家通訊傳播委員會、審計部、審計部臺北市審計處、審計部新北市審計處、審計部桃園市審計處、審計部臺中市審計處、審計部臺南市審計處、審計部高雄市審計處、營建署及所屬、中央警察大學、消防署及所屬、移民署、國防部、國防部所屬、國庫署、賦稅署、臺北國稅局、高雄國稅局、北區國稅局及所屬、中區國稅局及所屬、南區國稅局及所屬、關務署及所屬、國有財產署及所屬、財政資訊中心、國家圖書館、國立公共資訊圖書館、國立教育廣播電臺、國家教育研究院、標準檢驗局及所屬、中小企業處、交通部、民用航空局、中央氣象局、觀光局及所屬、運輸研究所、公路總局及所屬、僑務委員會、原子能委員會、放射性物料管理局、農業委員會、水土保持局、農業試驗所、林業試驗所、農業藥物毒物試驗所、特有生物研究保育中心、茶業改良場、桃園區農業改良場、漁業署及所屬、衛生福利部、疾病管制署、食品藥物管理署、國民健康署、國家中醫藥研究所、環境保護署、環境檢驗所、環境保護人員訓練所、海岸巡防署主管改以其他項目刪減替代，科目自行調整。</p> <p>5. 設備及投資：除資產作價投資、中央研究院、人事行政總處及所屬、國立故宮博物院故宮南部院區籌建計畫、中央選舉委員會及所屬、立法院主管、司法院司法機關擴遷建計畫、智慧財產法院司法機關擴遷建計畫、臺灣高等法院司法機關擴遷建計畫、臺灣臺北地方法院營建工程、臺灣彰化地方法院司法機關擴遷建計畫、臺灣臺南地方法院營建工程預算、公務人員保障暨培訓委員會、國家文官學院及所屬、監察院、警政署及所屬、中央警察大學、外</p> | |

行政院農業委員會

立法院審議中央政府總預算案所提決議、附帶決議及注意辦理事項辦理情形報告表

中華民國 105 年度

| 項次 | 決議、附帶決議及注意事項內容 | 辦理情形 |
|----|--|------|
| | <p>交部駐外機構業務計畫、購置駐外機構館舍計畫與汰換駐外機構公務車預算、財政部臺灣土地銀行股份有限公司以前年度未分配盈餘轉列增資相關經費、法務部主管、衛生福利部醫事人力培育與訓練、緊急醫療照護網絡、食品藥物管理署科技發展工作、食品業務及藥粧業務、中央健康保險署、海岸巡防署南沙太平島交通基礎整建工程計畫、臺北港海巡基地、海巡岸際雷達系統換裝計畫、海洋巡防總局艦艇特別檢驗（大修）經費、強化海巡編裝發展方案、國軍退除役官兵輔導委員會公務病床轉型護理之家相關預算不刪；科技部增撥國家科學技術發展基金統刪 1%；教育部主管、文化部主管統刪 3%外，其餘統刪 5%，其中行政院、國家發展委員會、國家通訊傳播委員會、司法院、最高法院、最高行政法院、臺北高等行政法院、臺中高等行政法院、高雄高等行政法院、公務員懲戒委員會、法官學院、智慧財產法院、臺灣高等法院、臺灣高等法院臺中分院、臺灣高等法院臺南分院、臺灣高等法院高雄分院、臺灣高等法院花蓮分院、臺灣臺北地方法院、臺灣士林地方法院、臺灣新北地方法院、臺灣新竹地方法院、臺灣苗栗地方法院、臺灣臺中地方法院、臺灣南投地方法院、臺灣彰化地方法院、臺灣雲林地方法院、臺灣嘉義地方法院、臺灣臺南地方法院、臺灣橋頭地方法院、臺灣高雄地方法院、臺灣屏東地方法院、臺灣臺東地方法院、臺灣花蓮地方法院、臺灣宜蘭地方法院、臺灣基隆地方法院、臺灣澎湖地方法院、臺灣高雄少年及家事法院、福建高等法院金門分院、福建金門地方法院、福建連江地方法院、審計部臺北市審計處、審計部新北市審計處、審計部桃園市審計處、審計部臺中市審計處、審計部</p> | |

行政院農業委員會

立法院審議中央政府總預算案所提決議、附帶決議及注意辦理事項辦理情形報告表

中華民國 105 年度

| 決 議 、 附 帶 決 議 及 注 意 事 項 | 辦 理 情 形 |
|-------------------------|---|
| 項 次 | 內 容 |
| | <p>臺南市審計處、審計部高雄市審計處、內政部、營建署及所屬、消防署及所屬、移民署、空中勤務總隊、國防部所屬、財政部、國庫署、賦稅署、臺北國稅局、高雄國稅局、北區國稅局及所屬、中區國稅局及所屬、南區國稅局及所屬、國有財產署及所屬、財政資訊中心、教育部、國民及學前教育署、國家圖書館、國立公共資訊圖書館、國立教育廣播電臺、國家教育研究院、工業局、中小企業處、民用航空局、中央氣象局、觀光局及所屬、運輸研究所、公路總局及所屬、僑務委員會、農業委員會、特有生物研究保育中心、漁業署及所屬、環境保護署、環境檢驗所、環境保護人員訓練所、海岸巡防署主管改以其他項目刪減替代，科目自行調整。</p> <p>6. 對國內團體之捐助與政府機關間之補助：除法律義務支出、中央研究院、警政署及所屬、外交部、教育部主管、法務部主管、中小企業處、漁業署捐助各級漁會辦理臺灣地區各漁業通訊電臺營運輔導、衛生福利部財團法人國家衛生研究院發展計畫、社會救助業務、保護服務業務、健全醫療衛生體系、醫事人力培育與訓練之捐助、健全緊急醫療照護網絡、食品藥物管理署科技發展工作、食品業務及藥粧業務、中央健康保險署、社會及家庭署長照服務量能提升計畫、推動身心障礙者福利服務、文化部主管、科技部對國家災害防救科技中心、財團法人國家實驗研究院與國家同步輻射研究中心之捐助不刪；經濟部科技預算、工業局工業技術升級輔導計畫、智慧財產局統刪 1% 外，其餘統刪 3%，其中行政院、內政部、消防署及所屬、移民署、財政部、交通部、觀光局及所屬、公路總局及所屬、核能研究所、農業委員會、水土保持局、農糧署及所屬、衛生福利部、</p> |

行政院農業委員會

立法院審議中央政府總預算案所提決議、附帶決議及注意辦理事項辦理情形報告表

中華民國 105 年度

| 決 議 、 附 帶 決 議 及 注 意 事 項 | 辦 理 情 形 |
|-------------------------|--|
| 項 次 | 內 容 |
| | <p>疾病管制署、環境保護署、新竹科學工業園區管理局及所屬改以其他項目刪減替代，科目自行調整。</p> <p>7. 對地方政府之補助：除法律義務支出、一般性補助款、教育部主管、法務部主管、衛生福利部長照服務量能提升計畫、社會救助業務、健全緊急醫療照護網絡、食品藥物管理署科技發展工作、食品業務及藥粧業務、中央健康保險署、社會及家庭署長照服務量能提升計畫、推動身心障礙者福利服務、文化部主管不刪外，其餘統刪4%，其中內政部、營建署及所屬、消防署及所屬、移民署、公路總局及所屬、動植物防疫檢疫局及所屬、衛生福利部改以其他項目刪減替代，科目自行調整。</p> <p>8. 空中勤務總隊「飛機維護5年中程計畫」經費減列7,120萬元，科目自行調整。</p> <p>9. 賦稅署「地方政府遺產及贈與稅款短少補助」減列8億8,122萬7,000元，科目自行調整。</p> |
| (三) | <p>105 年度中央政府總預算案中各機關委辦費共編列 342 億 7,130 萬 9,000 元，較 104 年度法定預算數 289 億餘元及 103 年度決算數 269 億餘元，分別增加 18.37%及 27.27%，更較 5 年前 100 年度決算數 222 億餘元增加逾 54%，部分機關委辦費占業務費比例甚至超過 50%，且有高達近 98%者，儼然成為「發包中心」。</p> <p>行政院組織改造基礎法案陸續於 99 年 1 月及 100 年 4 月間完成立法，並於 101 年度起啟動組改；惟 105 年度各公務機關預算員額達 13 萬 3,594 人，較 99 年度增加 1,117 人，政府公務人力並未隨委辦預算之成長而有所降低，人員運用效率明顯不彰。查中央政府機關總員額法及管理辦法中訂有「各機關應定期評鑑所屬人力之工作狀況」、「員額總數之合理性」等，爰要求行政院除應責成所屬</p> <p>本項主辦單位為行政院人事行政總處。</p> |

行政院農業委員會

立法院審議中央政府總預算案所提決議、附帶決議及注意辦理事項辦理情形報告表

中華民國 105 年度

| 決議、附帶決議及注意事項 | | 辦理情形 |
|--------------|---|---|
| 項次 | 內容 | |
| | 相關機關確實落實定期評鑑工作外，並應全面檢討各機關員額與委外業務等人力資源運用、配置之妥適性，於六個月內向立法院提出詳盡之改善報告。 | |
| (四) | 行政院所屬公營事業轉投資之公司，其泛公股之股份占總額百分之三十以上者，其公股代表董、監事及經理人之薪資，不得逾越原公營事業同等職位之薪資。然因羅致不易或具有專長特殊者，應報股權管理機關核備者為例外。 | 本項主辦單位為各國營事業主管機關。 |
| (五) | 近來屢傳有政府轉投資事業以業務需要為由另籌設新公司之情形，然距 2016 總統大選僅剩 1 個多月，於此之時，政府任何大動作、大改變皆屬不宜，否則，若決策有誤，社會將付出更大成本。而以國家資源投注新設事業係重大政策決定，實應審慎衡酌其必要性，以避免國家資源重複投入之浪費；爰要求行政院責令各機關及所屬與附屬單位、政府捐助成立之財團法人，除已編列預算送立法院審議者，俟審議結果決定外，其餘均暫緩籌設新設公司作業，並於三個月內就相關籌設計畫、效益評估等，向立法院相關委員會提出專案報告，經同意後，始得執行。 | 農委會及所屬各機關、政府捐助成立之財團法人均無籌設新公司之情形。 |
| (六) | 105 年度中央政府總預算歲出預算，除訂有契約者依契約所定進度、時程給付外，原則上均應按月依比例分配辦理。 | 遵照辦理。 |
| (七) | 近期政府為改善經濟體質並擴大出口，以行政院國家發展委員會為幕僚單位，研擬多項出口提振措施，交由相關部會執行。惟就強化輸出銀行業務方面，雖核定由政府預算撥款進行增資、擴大對單一客戶無擔保授信金額並強化「雙印市場」，但前述增資僅係就資本額進行小幅改善，而未能對輸出入銀行所面臨人事規模及薪給等問題，一併檢討改善。矧從近年國際經濟發展趨勢而言，特別就從事高附加價值產業之已開發國家，輸出入金融機制的發達至關重要，政府有必要整合相關資源、運用輸出 | 本項主辦單位為國家發展委員會、財政部、經濟部、行政院人事行政總處及行政院主計總處。 |

行政院農業委員會

立法院審議中央政府總預算案所提決議、附帶決議及注意辦理事項辦理情形報告表

中華民國 105 年度

| 決 議 、 附 帶 決 議 及 注 意 事 項 | 辦 理 情 形 |
|-------------------------|--|
| 項 次 | 內 容 |
| | <p>入銀行收益穩定等特性，研究此機制如何成長完備，至少必須能符合臺灣當前國際貿易需求。爰要求行政院責成國家發展委員會會同財政部、經濟部、行政院主計總處和人事行政總處等有關單位就未來中國輸出入銀行發展進行通盤檢討，並於六個月內就初步檢討情形，向立法院相關委員會提出書面報告。</p> |
| (八) | <p>查民國 83 年起，花蓮縣政府為順應民意及配合政策需要，減徵花蓮機場及空軍佳山基地航道噪音干擾區域之房屋稅，以及禁、限建地區之地價稅。自實施以來，花蓮縣（花蓮市、新城鄉、吉安鄉、秀林鄉、壽豐鄉等）地方公所已短收地價及房屋稅迄今累計達 20 億元，造成地方施政困難。綜上，地方長期承受因設置國防軍事設施而連帶影響地方發展侷限甚巨，如今更要承擔隨之衍生財源短缺之苦果。然地方政府及民意代表多次反應，惟中央主管機關處理進度緩慢，恐導致花蓮縣相關鄉鎮市公所發不出雇員薪資、幼稚園被迫關門。爰此，要求主計總處協同國防部針對國防管制區做全國性調查，同時與財政部研議一般性地方補助款公式之基準概算，將國防影響區域納入評分標準之規定，並於一周內提出實質補助及改善方案之書面報告至立法院。</p> |
| (九) | <p>中國大陸於今年提出「中國製造 2025」中將半導體產業列為中國從製造大國發展為製造強國的戰略性計畫之關鍵性項目，並進行全球半導體業策略性收購；是以美國政府基於國家安全，避免敏感技術轉移到中國，業於 104 年 7 月否決中國大陸紫光集團收購美國美光科技公司案。</p> <p>中國大陸紫光集團係由中國官方色彩濃厚的清華控股擁有 51% 的股權，為單一最大股東，實屬完全是由中國官方主導的戰略性主權基金。紫光集團要求我方必需開放陸資投資 IC 設計，否則將不讓我方 IC 設計進入大陸市</p> |

行政院農業委員會

立法院審議中央政府總預算案所提決議、附帶決議及注意辦理事項辦理情形報告表

中華民國 105 年度

| 決 議 、 附 帶 決 議 及 注 意 事 項 | 辦 理 情 形 |
|-------------------------|---|
| 項 次 | 內 容 |
| | <p>場，此已非單純業界競爭而涉國家安全層次問題。</p> <p>中國大陸紫光集團又宣布擬取得我國的力成科技股份有限公司、矽品精密工業股份有限公司、南茂科技股份有限公司三家半導體封裝測試廠商各 25%之股權；而這三家半導體封裝測試廠商其全球全排名及市占率，分別為矽品、力成與南茂分別為全球排名第三、市占率 9.6%，全球排名第五、市占率 5%與全球排名第九、市占率 2.8%，合計達 17.4%，對於我國及全球的半導體封裝產業影響甚鉅。</p> <p>中國大陸紫光集團擬收購我國半導體封裝測試三大廠商，顯然是中國全球戰略性收購之一環。對於中國大陸資金可能藉由台灣開放社會的特性，化身為民間公司進行不當人才挖腳、商業機密竊取、技術移轉等行為，更是政府應積極防範，以維繫台灣經濟安全；面對中國大陸戰略性之出擊，我國政府更不容輕率以對，爰要求：</p> <ol style="list-style-type: none"> 1. 攸關我國敏感技術、產業存續之半導體設計產業，政府在現階段不得開放陸資投資。 2. 就整體 IC 產業所涉敏感科技、國家安全、產業佈局及影響評估等，經濟部及相關部會應予嚴審，在向立法院提出專案報告前，經濟部投審會不得許可陸資來台相關投資或併購案。 3. 針對中國大陸紫光集團擬收購我國力成科技股份有限公司、矽品精密工業股份有限公司、南茂科技股份有限公司三家半導體封裝測試公司股權一案，經濟部等相關單位應予嚴審，在相關影響評估等未向立法院報告前，不得許可。 |
| (七) | <p>二、行政院主管</p> <p>有鑑於近年來，受到地理位置與地質等因素影響，我國地震及颱風發生頻繁，極端氣候與強降雨，更加劇大規模複合型災害發生之頻率及規模，凸顯我國為災害高風險之區域</p> <p>(一)農委會依據災害防救法第 3 條，為土石流災害主管機關，負責指揮、督導、協調等工作；各級地方政府則依同法第 22 條與第 23 條規定，應負責災害防救教育、訓練及觀念宣導，並依權責辦理</p> |

行政院農業委員會

立法院審議中央政府總預算案所提決議、附帶決議及注意辦理事項辦理情形報告表

中華民國 105 年度

| 決 議 、 附 帶 決 議 及 注 意 事 項 | 辦 理 情 形 |
|-------------------------|--|
| 項 次 | 內 容 |
| | <p>大規模複合性災害頻傳，造成民眾生命及財產嚴重損害。行政院連年編列「災害防救業務」預算，惟其中央災害防救業務主要按災害性質分散各部會，各部會雖係相關技術幕僚機關，惟對重大災害發生時，第一線緊急救援作業卻相對陌生；且與先進國家如美國設聯邦緊急事務管理總署(FEMA)，於災害初期由一元化專責機構處理應變之「災害共通管理」或「全災害管理」災害防救體系設計不同；於災害防救部門分級上，中央災害防救主管機關</p> <p>，即「中央災害防救會報」與「中央災害防救委員會」，於定位上模糊，層級上亦有重複設置、功能重疊之虞，且復將內政部定為災害防救法之中央主管機關，凸顯中央災防體系組織架構設置及定位未臻明確，恐於緊急時影響大規模複合性災害之防救災應變能力。為提升整體防救災工作效能，爰要求行政院應整合相關主管單位研擬兼具防災救災之國土整體規劃，並審慎檢視我國現有災害防救管理體系及經費配置，建立權責相符之防救災專責管理機關，避免疊床架屋及各司其職，影響大規模複合性災害救援時效。</p> |
| (十二) | <p>行政院核定之「公有土地增編原住民保留地處理原則」僅明定二種情形不得增編為保留地(即：屬《土地法》第 14 條規定不得私有之土地、《水利法》第 83 條規定公告屬於尋常洪水位行水區域之土地，不得增編為保留地)。因此，倘符合「公有土地增編原住民保留地處理原則」增編要件者，其土地屬現況未實際為公務、公共或事業使用之公有土地，無論其取得或登記原因為何，各公產管理機關均應配合辦理，始符合政府保障原住民族土地權益之政策目的。原住民族委員會應協調財政部國有財產署、行政院農業委員會林務局、交通部觀光局東部海岸國家風景區管理處、國軍退除役官兵輔導委員會等公</p> <p>(一)經查原住民族委員會曾於 104 年 5 月 27 日邀請財政部及農委會等相關機關，召開「增劃編原住民保留地之使用事實認定原則研商會議(公產機關僅以航照圖判釋結果作為反證之適當性)」，該會議結論有關增劃編原住民保留地之使用事實認定，辦理原則如下：</p> <ol style="list-style-type: none"> 1. 公產管理機關除以航照圖判釋外，並應參酌現況有無足堪認定墾植遺跡(明顯作業路跡)或殘存設施，租約、造林台帳、訴訟判決書、有無占墾紀錄(如巡視報告、森林被害報告)等資料後，為綜合性判斷。 2. 經公產機關以相關文件及航照圖綜合判斷結果，仍難以證明在 77 年 2 月 1 日前即已使用且持續使用迄今，考量各該申請案件既經公所就 |

行政院農業委員會

立法院審議中央政府總預算案所提決議、附帶決議及注意辦理事項辦理情形報告表

中華民國 105 年度

| 決 議 、 附 帶 決 議 及 注 意 事 項 | 辦 理 情 形 |
|-------------------------|--|
| 項 次 | 內 容 |
| | <p>產管理機關，確實依增劃編原住民保留地相關規定配合辦理，不得以其他與前揭增編原則無關之理由，作為不同意提供增編原住民保留地，以保障原住民族土地權益。</p> <p>土地現況之使用事實審查認定符合增劃編原住民保留地之要件，並初審同意增劃編為原住民保留地，如經鄉公所再為查明確認使用樣態屬林下經營或小面積使用且使用人為申請人，並出具公文書說明本案確有於 77 年 2 月 1 日前之使用事實並確認實際使用面積時，得視為對航照判釋及相關文件查證結果之反證，以為同意增劃編之參據。</p> <p>(二)因前揭會議結論與旨揭立法院決議事項意旨相同，本局業以 105 年 3 月 2 日林政字第 1051652387 號函請各林管處依會議結論併同立法院決議事項辦理。</p> |
| (十四) | <p>96 年雖業由內政部、交通部、國軍退除役官兵輔導委員會、行政院農業委員會及原住民族委員會共同會銜發布「原住民族地區資源共同管理辦法」(以下稱共管辦法)，依據共管辦法規定，《原住民族基本法》施行前已經設置之資源治理機關，得依第七條規定與當地原住民族建立共同管理機制，因法律不溯及既往之限制，致原住民族基本法及共管辦法對於該法令公(發)布施行前，即已劃設之資源治理區域並無法律上之實質拘束力，復以各部會對原住民族地區自然資源之權屬及共管方式仍存有適法性等諸多疑慮，目前多難以積極配合辦理，或有成立相關共管機制，均多為諮詢性質，無法落實回歸由當地原住民族實質共管，致使近年來產生諸多爭議案件，影響族人土地及自然資源權益甚鉅。請原住民族委員會邀集內政部、交通部、國軍退除役官兵輔導委員會、行政院農業委員會及教育部等相關機關檢討修正共管辦法，以落實原住民族地區資源共同管理機制。</p> <p>(一)本局已於 104 年 8 月 19 日以林企字第 1041710560 號函發布「行政院農業委員會林務局經管國有林地內原住民族地區資源共同管理會設置要點」，由各林管處據以推動共管機制及溝通平臺。本局將配合原住民族委員會作業共同檢討修正共管辦法，以落實原住民族地區資源共同管理機制。</p> <p>(二)本局自 95 年 10 月與阿里山鄉鄒族建立第 1 個原住民族資源共同管理委員會以來，已陸續與臺東縣都蘭、都歷及海端部落、屏東線臺 24 線沿線部落、桃園縣復興鄉華陵村等部落建立共管諮詢平臺，亦與丹大地區原住民每季召開「原住民族題座談會」，合計已召開 57 次會議。</p> |
| (二十) | <p>《原住民族基本法》自民國 94 年通過至今已逾 10 年，行政院所屬各級單位於原住民族地區皆無實質落實《原住民族基本法》第 22 條所規範之共管機制。自 106 年度起，行政院農業委員會林務局、國軍退除役官兵輔導委</p> <p>本局已於 104 年 8 月 19 日以林企字第 1041710560 號函發布「行政院農業委員會林務局經管國有林地內原住民族地區資源共同管理會設置要點」，由各林管處據以推動共管機制及溝通平臺，所需費用均已納編年度預算支應。</p> |

行政院農業委員會

立法院審議中央政府總預算案所提決議、附帶決議及注意辦理事項辦理情形報告表

中華民國 105 年度

| 決 議 、 附 帶 決 議 及 注 意 事 項 | 辦 理 情 形 |
|-------------------------|---|
| 項 次 | 內 容 |
| | 員會所屬農場、內政部營建署所屬國家公園實質編列預算科目以落實共管機制。 |
| (二十五) | <p>三、經濟委員會 歲出部分 農業委員會</p> <p>鑑於104年6月24日公布之原住民族基本法第21條第2項，明訂「政府或法令限制原住民族利用前項土地及自然資源時，應與原住民族、部落或原住民諮商，並取得其同意；受限制所生之損失，應由該主管機關寬列預算補償之。」，查行政院農業委員會主管之森林法、野生動物保育法等相關法令，均有限制原住民使用土地及自然資源之規範。為保障原住民使用土地及自然資源權益，要求行政院農業委員會於3個月內檢視所屬機關相關法令及計畫，如有限制原住民使用土地及自然資源所生之損失，應依據原住民族基本法第21條第2項規定編列相關經費補償之，以維護原住民族權益。</p> |
| | <p>(一) 查監察院為調查「原住民族基本法」相關子法迭未訂定完成乙案，原住民族委員會(以下簡稱原民會)將山坡地土地可利用限度查定工作要點等涉及混農林業相關法令修正草案，提供監察院列為應配合「原住民族基本法」修法事由，經農委會回應：</p> <ol style="list-style-type: none"> 1. 「林下經濟」為混農林業之一種型態，現行相關法令尚乏明文規範，惟查有關原住民保留地於林業用地之「林下經濟」，得以原住民族基本法第 23 條「政府應尊重原住民族選擇生活方式、習俗、服飾、社會經濟組織型態、資源利用方式、土地擁有利用與管理模式之權利」之規定，為其法律依據。 2. 次查，農委會擬具之「原住民族林業發展方案」，針對森林主副產物之利用所提「研議增訂具經濟價值之造林樹種」及「森林副產物之採取利用與開發輔導」等 2 項措施，已獲行政院秘書長 105 年 3 月 8 日院臺農字第 1050008379 號函核復「均屬農業委員會及相關部會現有實施計畫或要點即可辦理事項」。 3. 在科學上，林業用地推動「林下經濟」必須符合不影響國土保安、林木生長及不致產生災害等為前提，宜先建立一套可因地制宜，包括(但不限)物種選擇、作業方式等要素之作業技術體系，以為日後推動林下經濟之科學基礎。基此，「林下經濟」在科學上尚須進行縝密研究，建立科學規範，經查 105 年本局已洽農委會林業試驗所啟動研究計畫，將進行科學試驗，以建立作業技術體系後再行推動，以期未來能切實發揮林下經濟之生態、經濟、社會等多重效益。 <p>(二) 「原住民族基本法」第 21 條第 4 項規定「前三</p> |

行政院農業委員會

立法院審議中央政府總預算案所提決議、附帶決議及注意辦理事項辦理情形報告表

中華民國 105 年度

| 決 議 、 附 帶 決 議 及 注 意 事 項 | 辦 理 情 形 |
|-------------------------|--|
| 項 次 | 內 容 |
| | <p>項有關原住民族土地或部落及其周邊一定範圍內之公有土地之劃設、諮商及取得原住民族或部落之同意或參與方式、受限制所生損失之補償辦法，由中央原住民族主管機關另定之。」，查原民會已於 105 年 1 月 4 日訂定「諮商取得原住民族部落同意參與辦法」，其他關於土地劃設、補償辦法，則尚在研擬中。</p> <p>(三)因目前尚難確認農委會主管法令及計畫限制原住民使用土地及自然資源情形，待原民會訂出相關子法後，如有限制原住民使用土地及自然資源所生之損失，本局即可據以編列相關經費補償損失。</p> |
| (二十六) | <p>鑑於臺東縣、高雄市壽山獼猴造成之農損災情逐年增加，而行政院農業委員會規範之農損補助範圍僅止於天然災害，對於獼猴造成農作物的損失並未列在範圍內，造成當地農民苦不堪言。行政院農業委員會雖解釋，只要侵害農作物，可以人道撲殺，只要在果園、住家內處理台灣獼猴，可以從寬認定。然一般農民根本沒有相關獵捕器具，也沒有合法的獵槍執照，再加上要負擔獵捕設備的費用，遠超過農民所能負擔，為解決農民因猴害衍生之損失，要求行政院農業委員會於 2 個月內擬具猴害農損補助計畫，使農民免於猴害之苦。</p> <p>(一)本項決議已於 105 年 1 月 30 日以農林務字第 1051700061 號函，向立法院提出專案報告在案。</p> <p>(二)本局已擬具「補助地方政府輔導農民辦理防治臺灣獼猴危害農作示範計畫」，由中央經費補助電圍網之主要電力來源—電牧器，地方政府配合編列部分架設電圍網配合款，輔導農民於所持有合法農地上新架設電圍網設施，以防治猴害，增加農作收成。計畫自 105 年 3 月 1 日至 12 月 31 日，總經費為新臺幣 800 萬元整，每案補助電牧器 2 萬元，預計可使 800 公頃果樹受到保護而免除猴害的侵襲，保障農民收益。</p> <p>(三)前揭計畫業於 105 年 6 月 30 日核定高雄市(1 件)、臺中市(3 件)、苗栗縣(7 件)、屏東縣(9 件)、南投縣(2 件)、花蓮縣(1 件)及臺東縣(13 件)等 7 個直轄市，共提出 49 件，經審核通過 36 件申請案，核定經費合計 72 萬元。</p> |
| (四十五) | <p>鄰國日本 1970 年代引進北美浣熊為寵物，後逸出野外，擴散速度驚人，目前幾乎全日本各地區皆有野生族群，造成農業、古蹟、居家等損害，僅 2012 年度即造成 3 億 4,000 萬日元農業損失。此外，此物種尚有攜帶狂犬病毒疑慮，不可不慎。103 年 12 月已有民眾在台中市野外拍攝到浣熊活動影片，104 年 9 月更有浣熊闖入 13 樓民宅事件。爰提案要求主管機關應於 3 個月內檢討將浣熊等具入侵潛力</p> <p>(一)本局業就預警原則將浣熊(<i>Procyon lotor</i>)列入禁止輸入觀察名單，現已藉由通關簽審平臺加強控管浣熊輸入；刻正持續累積其對生態環境危害狀況資料，俾依實際狀況由農委會洽請貿易主管機關依「貿易法」規定公告禁止輸入。</p> <p>(二)鑒於已有零星浣熊個體逸出之事實，本局於 104 年 11 月 23 日邀集各直轄市、縣(市)政府召開會議，將浣熊納入 105 年度各相關機關(單位)外來入侵種加強關注及通報物種。</p> |

行政院農業委員會

立法院審議中央政府總預算案所提決議、附帶決議及注意辦理事項辦理情形報告表

中華民國 105 年度

| 決 議 、 附 帶 決 議 及 注 意 事 項 | 辦 理 情 形 |
|-------------------------|---|
| 項 次 | 內 容 |
| | <p>及防疫疑慮之物種列入禁止輸入名單，已飼養者應加重飼主責任，要求施打晶片嚴加管理，逸出野外者應立即予以移除。</p> <p>(三)現階段浣熊衍生之最大衝擊係棄養造成之人畜安全議題，由於浣熊屬北美洲狂犬病毒動物，農委會動植物防疫檢疫局刻依現行「野生動物輸入檢疫條件」狂犬病相關規定進行管制措施，包括飼養場1年內未發生狂犬病，輸出前完成狂犬病基礎或補強免疫，且於輸出國政府監督下隔離檢疫至少30天，輸入時應提供起運前2年內之狂犬病免疫紀錄，輸入後亦依規定隔離檢疫21日，後續再進行3個月追蹤檢疫，並將依「野生動物之輸入檢疫條件」第3點規定，增列狂犬病中和抗體力價檢測要求，以進一步降低輸入動物之狂犬病風險。另自105年度起請各直轄市、縣(市)政府公告人工飼養食肉目動物(包括浣熊)每年應施打狂犬病疫苗，並加強稽查。</p> <p>(四)另因浣熊除狂犬病外亦與部分種類之鼠疫等人畜共通傳染疾病及寄生蟲相關，將考量依「動物傳染病防治條例」第33條規定訂定浣熊之檢疫條件及公告外國動物傳染病之疫區與非疫區，以禁止或管理該檢疫物之輸出入。</p> <p>(五)至浣熊施打晶片嚴加管理部分，刻正依「動物保護法」寵物棄養及登記相關規範研議中。</p> |
| (一) | <p>林務局</p> <p>林務局105年度預算案「林業試驗研究」編列7,246萬1,000元，較104年度預算數增加604萬8,000元，增幅9.11%；惟查其中7,196萬1,000元均編列為委辦費及獎補助費，已占本目計畫99.3%，係委辦或補助辦理多項資源調查評估計畫，然計畫說明粗略且欠缺執行效益評估，爰請行政院農業委員會及林務局就「林業試驗研究」中各項委辦計畫之必要性，及近3年度委辦計畫之成效，向立法院經濟委員會提出專案報告。</p> <p>本項決議已於105年6月8日以農林務字第1051710387號函，向立法院提出專案報告在案。</p> |
| (二) | <p>林務局105年度於「林業發展」項下之「生態旅遊系統建置發展」，編列「加強森林永續經營計畫(第四期)」預算2億8,700萬元，其中辦理國家森林遊樂區規劃檢討等工作之業務費預算4,880萬元；然查多數森林遊樂區仍顯</p> <p>(一)本局為改善部分園區遊客人數不足，並提供優質、精緻、樂活及深度旅遊服務，持續規劃多元主題及特色遊程，研議具體改善方案如下： 1.策略聯盟：目前已與社區團體、旅行業、交通業、飯店業等策略聯盟，藉由與周邊經營者協</p> |

行政院農業委員會

立法院審議中央政府總預算案所提決議、附帶決議及注意辦理事項辦理情形報告表

中華民國 105 年度

| 決 議 、 附 帶 決 議 及 注 意 事 項 | 辦 理 情 形 |
|-------------------------|--|
| 項 次 | 內 容 |
| | <p>客源不足問題，就連原本具有相當知名度之墾丁森林遊樂區，遊客人數亦有逐年下降情形，由民國96年度之23.9萬人次，減至104年度（截至8月底）僅12.2萬人次，林務局應落實檢討成因並研議具體改善方案，以充分發揮公共投資效益，提供優質、精緻、樂活及深度旅遊服務，以促進森林遊樂區觀光發展。</p> |
| | <p>商進行策略聯盟，共同促進園區生態旅遊發展。</p> <p>2. 主題活動：森林遊樂區持續辦理國際賞鳥大賽、部落弦樂表演、觀星、DIY 及環境教育等主題活動。</p> <p>3. 推廣行銷：利用臺灣山林悠遊網網站、FB 粉絲團、報紙、雜誌等宣傳森林遊樂區，增加園區知名度，以達宣導實質效益。</p> <p>4. 生態旅遊：已規劃奧萬大、雙流、東眼山、知本、太平山及大雪山森態小旅行等 6 條遊程，推出不同主題之生態旅遊套裝行程，拓展生態旅遊消費族群，提昇生態旅遊的能見度。</p> <p>(二) 本局為提升森林遊樂區服務及環境管理品質，亦已推動 ISO 9001 及 ISO14001 認證作業，提供更優質的遊憩空間。</p> <p>(三) 經統計 104 年度森林遊樂區遊客人數達 507 萬人次，有效發揮公共投資效益，提供優質、精緻、樂活及深度旅遊服務，以促進森林遊樂區觀光發展。</p> |
| (三) | <p>鑑於林務局多項年度績效指標訂定衡量標準未能積極檢討，如105及104年度森林旅遊人次關鍵績效指標均編列為330萬人次，然查104年度截至8月底止林務局轄管之森林遊樂區遊客人數已達335.5萬人次，顯見其年度績效指標訂定實過度消極，且林務局每年度皆投入相當經費辦理森林遊樂區設施維護改善，卻未能視實際旅客成長情形逐年檢討調整，行政督導效能恐有相當缺失，爰請林務局應積極檢討改善，避免行政怠惰影響施政效能。</p> |
| | <p>(一) 本局轄管森林遊樂區因多位處高山地區，歷年防汛期間受颱風、豪雨等自然災害影響，造成聯外道路及園區內設施損害，致森林遊樂區被迫休園，嚴重影響森林遊樂區營運及遊客量，故 104 年度及 105 年度關鍵績效指標僅編列 330 萬人次。</p> <p>(二) 本局除積極持續加強推展及行銷森林生態旅遊遊程，將各具特色資源點由點對點的連接延伸為遊程線的串聯，藉此彰顯森林生態旅遊概念之獨特性，增加森林遊樂區遊客人數，並積極檢討森林遊樂區遊客人數，105 年度遊客人數關鍵績效指標人次即修正為 455 萬人次。</p> |
| (四) | <p>林務局105年度「林業發展」項下之「生態旅遊系統建置發展」，編列4,880萬元辦理國家森林遊樂區規劃檢討等工作。惟林務局管轄之森林遊樂區遊客人數集中於特定遊樂區，還有部分森林遊樂區遊客造訪數量不足，爰此，要求林務局應審慎考量預算配置，規劃適當方案宣傳推廣客源不足之森林遊樂區。</p> |
| | <p>本局為改善部分園區遊客人數不足，規劃適當方案宣傳推廣客源不足之森林遊樂區，研議方案如下：</p> <p>(一) 推廣行銷：利用臺灣山林悠遊網網站、FB 粉絲團、報紙、雜誌等宣傳森林遊樂區，增加園區知名度，以達宣導實質效益。</p> <p>(二) 生態旅遊：已規劃奧萬大、雙流、東眼山、知本、太平山及大雪山森態小旅行等 6 條遊程，推出不</p> |

行政院農業委員會

立法院審議中央政府總預算案所提決議、附帶決議及注意辦理事項辦理情形報告表

中華民國 105 年度

| 決議、附帶決議及注意事項 | | 辦 理 情 形 |
|--------------|--------|--|
| 項次 | 內 容 | |
| | | <p>同主題之生態旅遊套裝行程，拓展生態旅遊消費族群，期提升部分森林遊樂區遊客人數。</p> <p>(三)策略聯盟：目前已與社區團體、旅行業、交通業及飯店業等策略聯盟，藉由與周邊經營者協商進行策略聯盟，共同促進園區生態旅遊發展。</p> <p>(四)主題活動：賡續辦理各森林遊樂區主題活動，增加森林遊樂區遊客人數，如太平山森林遊樂區森動一世紀系列活動、奧萬大森林遊樂區瑪寶小旅行、大雪山森林遊樂區賞鳥觀星活動及阿里山森林遊樂區日出印象音樂會等。</p> |