

中華民國107年度

中央政府總預算案

行政院農業委員會林務局單位預算



行政院農業委員會林務局編

# 行政院農業委員會林務局

## 目 次

中華民國 107 年度

(撤回重送版)

	頁 次
<b>壹、預算總說明</b>	
一、現行法定職掌-----	01—04
二、107 年度施政目標與重點-----	05—16
三、以前年度實施狀況及成果概述-----	17—21
四、其他事項-----	21—21
<b>貳、主要表</b>	
一、歲入來源別預算表-----	23—24
二、歲出機關別預算表-----	25—26
<b>參、附屬表</b>	
一、歲入項目說明提要表-----	27—34
二、歲出計畫提要及分支計畫概況表-----	35—54
三、各項費用彙計表-----	56—57
四、歲出一級用途別科目分析表-----	58—59
五、資本支出分析表-----	60—61
六、人事費彙計表-----	63—63
七、預算員額明細表-----	64—65
八、公務車輛明細表-----	66—84
九、現有辦公房舍明細表-----	86—87
十、補助經費分析表-----	88—97
十一、捐助經費分析表-----	98—103
十二、派員出國計畫預算總表-----	105—105
十三、派員出國計畫預算類別表-考察、視察、訪問-----	106—107
十四、派員出國計畫預算類別表-開會、談判-----	108—109

# 行政院農業委員會林務局

## 目 次

中華民國 107 年度

(撤回重送版)

十五、派員出國計畫預算類別表-進修、研究、實習-----	110—111
十六、派員赴大陸計畫預算類別表 -----	112—113
十七、歲出按職能及經濟性綜合分類表 -----	114—115
十八、跨年期計畫概況表 -----	117—117
十九、委辦經費分析表-----	118—127
二十、立法院審議中央政府總預算案所提決議、附帶決議及注意辦 理事項辦理情形報告表 -----	128—183

# 林務局 預算總說明

中華民國 107 年度

## 一、現行法定職掌：根據中華民國 95 年 11 月 22 日修正公佈之行政院農業委員會 林務局暫行組織規程

### (一)、機關主要職掌

1. 林業政策之擬訂、林業資源之調查監測、森林經營計畫及科技計畫之研擬、森林資源之調查及林業資訊之處理等事項。
2. 森林管理、森林保護、林業推廣、保安林之經營管理及林業行政等事項。
3. 國有林集水區之治理、林道與林業工程之規劃、督導及維護管理等事項。
4. 造林之調查規劃、育苗與撫育、國有林與公有林之管理、林產物之處分、民營林業及林產工商業之輔導、林產品進出口等事項。
5. 自然步道、國家森林遊樂區、平地森林園區、林業文化園區與自然教育中心之規劃、開發、管理及經營等事項。
6. 野生動植物保育、管理及永續利用、地景規劃與自然保護區經營管理及督導等事項。

### (二)、內部分層業務

#### 1. 森林企劃組職掌：

辦理林業政策之規劃、森林資源之調查監測、森林經營計畫之研擬、林業科技計畫統籌規劃、林業資訊之處理、辦公室自動化等業務。

#### 2. 林政管理組職掌：

辦理森林管理、森林保護、保安林之經營管理、林業行政及林業推廣等業務。

#### 3. 集水區治理組職掌：

辦理治山防災工程之調查、規劃與勘查、林道與林業工程之規劃、督導及維護管理等業務。

#### 4. 造林生產組職掌：

辦理造林作業之調查、規劃、育苗與撫育、國有林、公私有林及

# 林務局 預算總說明

中華民國 107 年度

原住民保留地有關林產業務之輔導管理、林產物之處分及民營林業及林產業之輔導等業務。

5. 森林育樂組職掌：

辦理國家森林遊樂區、自然教育中心、生態教育館、平地森林園區、林業文化園區及自然步道之規劃、開發、管理與經營及國家森林志工等業務。

6. 保育組職掌：

辦理各類自然保護區域設置規劃、審核、公告及經營管理、野生動物與保育類動物之採集、獵捕、輸出入及利用審核、保育國際事務連絡及合作、自然保育科技學術研究及專案執行計畫、生物多樣性保育之推動、自然保育社區參與之推動等業務。

7. 秘書室職掌：

辦理文書處理、財產物品、宿舍、土地房屋、車輛與出納管理、施政計畫列管考核及辦公室天然災害之處理等業務。

8. 主計室職掌：

辦理歲計、會計及統計等業務。

9. 人事室職掌：

辦理組織法規、職務歸系、任免遷調、銓敘審查、考績獎懲、差假勤惰、待遇福利、退休撫卹及公保健保等業務。

10. 政風室職掌：

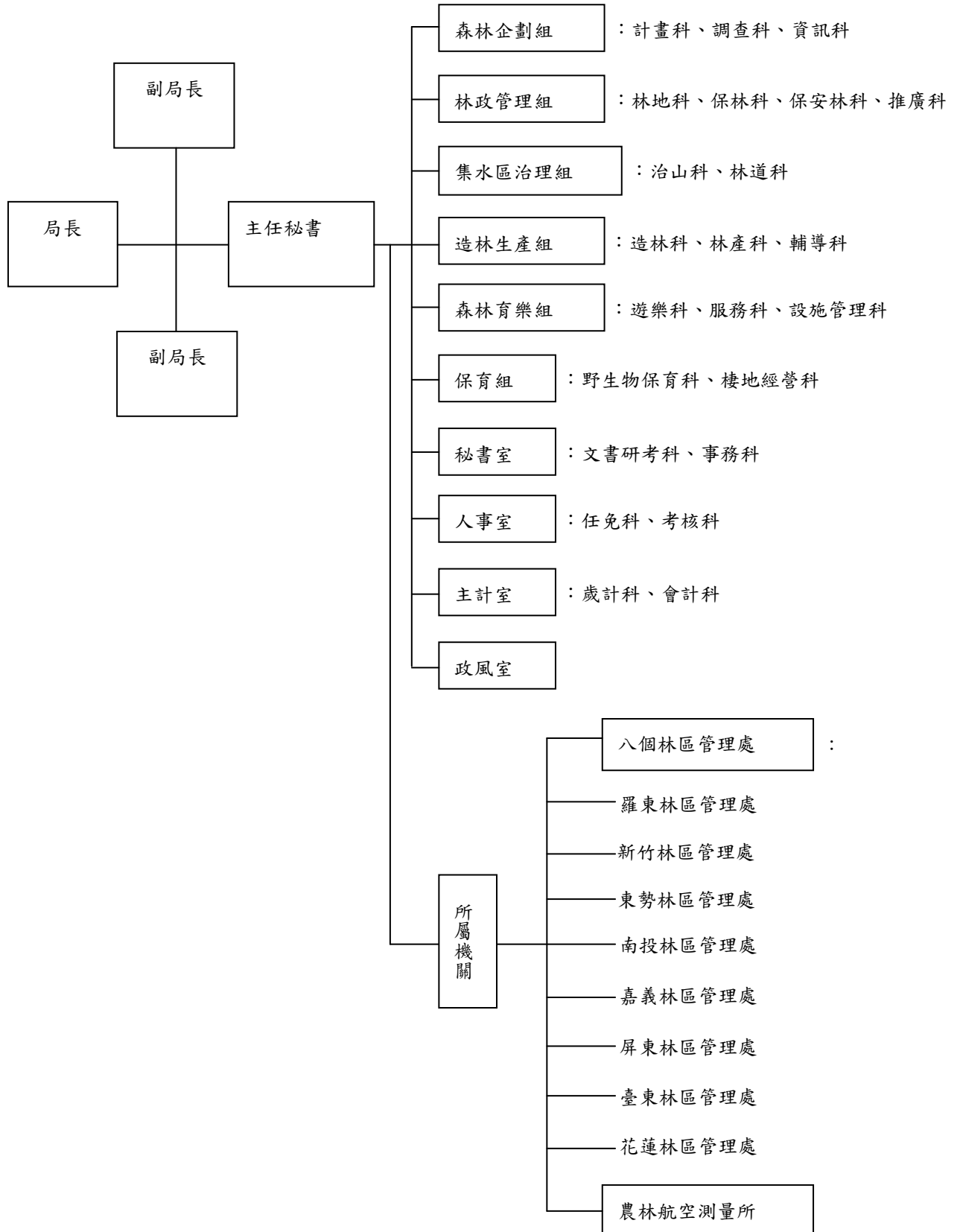
辦理公務機密、政風法令擬定與宣導及預防貪瀆與處理檢舉事項等業務。

# 林 務 局

## 預 算 總 說 明

### 中 華 民 國 107 年 度

(三)、組織系統圖及預算員額說明表



# 林 務 局

## 預 算 總 說 明

### 中 華 民 國 107 年 度

預算員額說明表：

本局暨所屬機關現行預算員額包括職員 1,158 人，工友 63 人，技工 947 人，駕駛 23 人，聘用人員 3 人，約僱人員 207 人，合計 2,401 人。

機關	職員	工友	技工	駕駛	聘用	約僱	合計
行政院農業委員會 林務局暨所屬機關 合計	1,158	63	947	23	3	207	2,401
行政院農業委員會 林務局	189	8	12	3	3	0	215
行政院農業委員會 林務局羅東林區管 理處	119	6	143	2	0	14	284
行政院農業委員會 林務局新竹林區管 理處	107	5	129	2	0	33	276
行政院農業委員會 林務局東勢林區管 理處	116	6	71	2	0	54	249
行政院農業委員會 林務局南投林區管 理處	116	7	129	2	0	31	285
行政院農業委員會 林務局嘉義林區管 理處	127	12	145	3	0	5	292
行政院農業委員會 林務局屏東林區管 理處	112	5	125	3	0	28	273
行政院農業委員會 林務局臺東林區管 理處	88	5	95	2	0	9	199
行政院農業委員會 林務局花蓮林區管 理處	130	6	84	2	0	33	255
行政院農業委員會 林務局農林航空測 量所	54	3	14	2	0	0	73

# 林務局 預算總說明

## 中華民國 107 年度

### 二、年度施政目標與重點

本局配合總統施政藍圖及「創新、就業與分配」等 3 項原則，以及「五加二」產業創新計畫之「新農業」之「建立農業新典範」、「建構農業安全體系」及「提升農業行銷能力」三大推動主軸及「推廣友善環境耕作」及「農業資源永續利用」重點政策，規劃「永續林業·生態臺灣」之施政願景，期兼顧「社會」、「經濟」與「環境」，符合永續發展目標。

本局依據行政院 107 年度施政方針，配合中程施政計畫及核定預算額度，並針對當前社會狀況及本局未來發展需要，編定 107 年度施政計畫，其目標與重點如次：

#### (一)年度施政目標與重點

##### 1. 社會面-健全林地管理，促進公眾參與，尋求社會系統和諧穩定，強化國土復育與保安效益。

- (1) 落實林地產籍管理，加強林野巡護，並結合社區、部落參與森林保護工作，提高森林護管效率，減少森林受害。
- (2) 推廣及宣導林業政策，提升國民保林護林意識。
- (3) 辦理國有林租地補償收回及現有濫墾、濫建等限期廢耕、拆除及救助收回林地，加強收回林地之經營管理，以提高森林生態系服務價值。
- (4) 擬定 46 萬餘公頃保安林地經營管理及復育造林計畫，適時檢討保安林功能，逐年辦理保安林檢訂與清查作業，完整維護保安林地，擴大國土保安功能，確保居住環境安全。

##### 2. 經濟面-厚植森林生態環境資源，合理規劃加值利用，促進產業永續發展，達成全民惠益分享。

- (1) 因應臺灣自然條件，永續經營人工林及撫育，發揮森林碳吸存效益，強化因應氣候變遷調適能力。
- (2) 活化地方林業經營環境，促進公私有林合理經營與利用，振興山村經濟。
- (3) 建立國產木竹材合法來源認驗證制度及其追溯系統，整合林產業上、中、下游，促進林產業升級轉型。



# 林務局 預算總說明

中華民國 107 年度

- (4) 建置國產木竹材產銷供應鏈，提供來源與數量穩定之國產木竹材，創新產業價值。
  - (5) 整合自然步道、國家森林遊樂區、平地森林園區、林業文化園區及自然教育中心，發揮在地特色，充實各項必要且具公益性質之公共設施，以提供自然學習、環境教育及戶外遊憩體驗的優質場所，增進民眾參與環境教育。
  - (6) 結合各項遊憩場域、周邊農業及社區營造等產業，發展多元觀光遊憩活動，活絡綠資源之產業生機。
  - (7) 辦理多樣化之生態旅遊活動及行銷推廣活動，促進當地產業及經濟永續發展。
  - (8) 發展野生物永續利用模式及管理制度，降低國內野生物非法使用的風險。導正不當放生行為，減少外來入侵種危害國內生態環境。
  - (9) 以國土保安為前提，推動林道維護改善及生態通道規劃設置，提供國人森林旅遊與林業經營管理安全之道路，並強化旅遊吸引力及競爭力。
- 3. 環境面-維護森林健康及生物多樣性，深化里山倡議，架構國土生態綠網，確保生態環境永續。**
- (1) 持續掌握國家森林資源，建置森林資源長期調查監測體系，規劃森林永續經營策略，逐步推動森林驗證。
  - (2) 推動國土資訊系統建置工作，辦理森林及保育生態地理空間資料建置、品質提升及應用服務開發，蒐集擴充臺灣全區航遙測影像時序資料並發展流通供應服務，促進空間資訊整合應用，支援國土規劃、環境監測及防救災等需求。
  - (3) 加強海岸保安林營造，構築海岸綠色防護網，有效減緩強風、飛砂、鹽霧及浪潮之影響。加強林木疫病、蟲害防治，維護森林健康。
  - (4) 以綠色環境給付及免費供應種苗等措施，鼓勵農民參與造林綠化，營造優質家園。
  - (5) 優先針對中、高危險集水區加強治理，辦理防砂工程及崩塌地復育，

# 林務局 預算總說明

## 中華民國 107 年度

建立治理工程生態友善模式；建構國有林大規模崩塌防災應變機制，辦理處理改善工程，減緩崩塌土砂災害，增進森林水土資源保育，並保障周邊保全對象之生命財產安全。

- (6) 強化保護區系統之完整性，預防外來種入侵，根除或抑制散佈，維護物種及其棲地之多樣性。
- (7) 加強全國自然地景研究，保護我國珍貴的地景資源。
- (8) 推動社區參與林業及自然資源管理，執行各類教育推廣工作。
- (9) 落實野生動物保育法與相關規範之執行及查證，健全野生動植物國內管理。加強野生物飼養管理、救傷、收容，強化就地與移地保育。
- (10) 推動濕地相關保護區域之經營管理、輔導不利耕作之劣化地轉型為濕地生態園區，建立珍貴水梯田濕地生態保存暨復育示範，提高生物多樣性。
- (11) 鏈結中央山脈與海岸生態系，形成生態廊道，建構「森、川、里、海」之國土生態綠色網絡。推動友善環境生產，保全國土之生物與文化多樣性，建構國土生態綠色網絡，邁向人與自然和諧共生。

# 林 務 局

## 預 算 總 說 明

### 中 華 民 國 107 年 度

(二)年度關鍵績效指標：

關鍵策略目標		關鍵績效指標					
		關鍵績效指標	評估 體制	評估 方式	衡量標準	107 年度 目標值	
一	社會面-健全林地管理，促進公眾參與，尋求社會系統和諧穩定，強化國土復育與保安效益	一	合法租地收回面積	1	統計數據	收回林地面積(單位：公頃)	180
		二	辦理高、中海拔山區及海岸地區現有濫墾、濫建等限期廢耕、拆除收回及救助面積	1	統計數據	占用林地調查、土地鑑界與鑑界測量，完成訴訟程序收回林地(單位：公頃)	600
		三	辦理保安林檢訂與清查工作面積	1	統計數據	辦理保安林檢訂與清查(單位：公頃)	26,000
		四	社區參與林業經營及管理(社區巡護及社區林業之社區數)	1	統計數據	結合社區參與林地巡護(單位：個)	25
				1	統計數據	核定社區林業計畫數(單位：件)	100
二	經濟面-厚植森林生態環境資源，合理規劃增值利用，促進產業永續發展，達成全民惠益分享	一	國內(疏)伐木產量(萬 M <sup>3</sup> )	1	依實際採量計列	當年度執行(疏)伐木產量(單位：M <sup>3</sup> )	18,000
		二	新植造林及撫育增加二氧化碳吸存量	1	依實際執行面積計列	當年度執行面積增加二氧化碳吸存量(單位：公噸)	14,006
		三	森林育樂發展(含自然步道、平地森林園區)增加地方產值	1	統計數據	整合森林育樂場域及周邊社區，帶動遊憩活動產值(單位：億元)	58.196
		四	野生動物活體及保育類野生動物產製品國際貿易輸出入審查件數	1	統計數據	核准野生動物及產製品輸出入案件(單位：件)	1,500
		五	野生動植物永續性產業產值	1	統計數據	完成野生動物貿易輸出產值(單	4,000

# 林務局 預算總說明

中華民國 107 年度

						位：萬元)	
三	環境面- 維護森林 健康及生 物多樣性 ，深化里 山倡議， 架構國土 生態綠網 ，確保生 態環境永 續	一	棲地保育增加國人 公益保育價值	1	統計 數據	完成棲地保育增 加國人公益保育 效值(單位：億元 )	319
		二	小花蔓澤蘭等入侵 植物防治面積	1	依實 際執 行面 積計 列	當年度執行防治 面積(單位：公頃 )	800
		三	處理崩塌地面積	1	統計 數據	完成崩塌地處理 面積(單位：公頃 )	80
		四	控制土砂下移量	1	統計 數據	完成控制土砂下 移量(單位：萬立 方公尺)	312
		五	建立大規模崩塌潛 勢區監測及預警機 制	1	統計 數據	完成大規模崩塌 潛勢區監測及預 警機制之建立 (單位：處)	1
		六	保護區域巡護工作	1	統計 數據	完成保護區域巡 護次數(單位：次 )	5,000
		七	綠色保育標章產品 產值	1	統計 數據	完成綠色保育標 章產品產值(單 位：萬元)	4,500

註：評估體制 1. 指實際評估作業為運用既有之組織架構進行。

### (三)預算說明及重要施政計畫：

1. 歲入：全年度預算數編列 320,087 千元，包括一般賠償收入 27,348 千元、資料使用費 23,500 千元、利息收入 123 千元、權利金 14,320 千元、租金收入 133,863 千元、廢舊物資售價 371 千元、收回以前年度歲出 21,634 千元及其他雜項收入 98,928 千元。

2. 歲出：全年度預算數編列 6,720,359 千元，包括林業試驗研究 43,188 千元、一般行政 2,262,999 千元、林業管理 117,644 千元、林業發展

# 林 務 局

## 預 算 總 說 明

### 中 華 民 國 107 年 度

4,295,528 千元及第一預備金 1,000 千元。

#### 3. 年度重要施政計畫

工作計畫 名稱及編號	重要施政計畫項目 及所屬分支計畫編號	計畫 類別	實施內容
一、林業試驗 研究 5251021300	一、森林及生物多樣性 研究 5251021300-01	科技 發展	<p>一、加強森林生物學與生態學研究，建構健康森林生態系。</p> <p>二、提升森林之保育、經營與利用研究。</p> <p>三、應用航遙測影像，建立森林資源調查技術、環境變遷監測與天然災害預警。</p> <p>四、建立森林資源碳吸存資料庫與碳存量調查模式，做為評估森林資源對於碳吸存貢獻之依據。</p>
二、林業 管理 5851021000	<p>一、野生物保育 5851021000-01</p> <p>二、國產木竹材追溯管 理 5851021000-02</p>	<p>社會 發展</p> <p>社會 發展</p>	<p>一、加強野生動物飼養、收容、救傷及救援等工作，強化就地與移地保育，及野生物資源永續利用。</p> <p>二、辦理野生動物及其產製品鑑識、維護及技術研發工作。</p> <p>三、辦理野生動植物保育教育宣導、研究調查及人才培訓工作。</p> <p>四、協助國內及國際保育組織推動自然保育工作，並參與相關活動，建立夥伴關係。</p> <p>依據農產品生產及驗證管理法，推動建立國產木竹材產銷合法來源認驗證制度及其追溯系統，輔導林農及木竹加工業，整合林產業上中下游，促進林產</p>

# 林 務 局

## 預 算 總 說 明

### 中 華 民 國 107 年 度

工作計畫 名稱及編號	重要施政計畫項目 及所屬分支計畫編號	計畫 類別	實施內容
	三、野生動物危害農林 作物補助計畫 5851021000-03	社會 發展	業升級轉型。 辦理野生物危害農林作物補助、動物資源及危害監測調查、防治技術研發、教育推廣、宣導活動及專業訓練等相關工作。
三、林業 發展 5851021100	一、森林生態系經營 5851021100-01	公共 建設	一、辦理國有林事業區資源調查，進行永久樣區設置與複查，建置森林資源長期監測體系。 二、推動國土資訊系統，建置核心及基礎圖資，進行資料開放，並建構空間應用服務，提供各界查詢應用及協助內部決策支援。拍攝臺灣地區高品質彩色航空照片，並建構網路查詢、介接及申購流通機制，提供國家資源管理及應用之重要基礎資料。
	二、森林保護與林地管理 5851021100-02	公共 建設	一、國有出租林地管理，違規違約者限期改善或循司法程序訴請返還林地，收回造林，妥善管理；合法出租造林地補償收回。 二、加強林地護管，精進林火防救應變機制。 三、加強林地巡護工作，取締盜伐、濫墾、搶救森林火災；現有濫墾、濫建等限期廢耕拆除及救助，維護森林資源。 四、辦理林業政策、愛林保林及森林防災等宣傳，

# 林 務 局

## 預 算 總 說 明

### 中 華 民 國 107 年 度

工作計畫 名稱及編號	重要施政計畫項目 及所屬分支計畫編號	計畫 類別	實施內容
	三、厚植森林資源 5851021100-03	公共 建設	<p>鼓勵全民參與自然保育及造林綠美化工作。</p> <p>五、落實保安林之經營管理，逐年辦理保安林檢訂、清查，並適時依環境狀況擴編保安林，強化保安林經營管理人員之技能，使全國保安林獲得完整維護。</p> <p>一、辦理國有林班地造林撫育，加強劣化地復育，建構優美森林環境，增加林木二氧化碳之吸存功能；辦理人工林疏伐，疏開鬱閉林分，促進留存木生長品質，在維持森林功能與棲地環境下育成形、質、量俱佳的林木。</p> <p>二、於沿海地區辦理造林綠化及老化木麻黃造林地林相整理，依生態經營原則，營造複層林相，提高生物多樣性，並提供小型野生動物及鳥類等生物良好棲息場所。</p> <p>三、創新林業生產技術，確保對環境之友善；推動國產木、竹材產地證明制度，確保國產木竹材來源合法，促進合法林產品貿易。</p>
	四、公私有林經營及林 產發展 5851021100-04	公共 建設	<p>一、推動短期經濟林及公有地造林綠化工作，持續加強撫育平地造林地，營造優質綠色生態環境。</p> <p>二、加強輔導公私有林經營及管理技術及獎勵造林</p>

# 林 務 局

## 預 算 總 說 明

### 中 華 民 國 107 年 度

工作計畫 名稱及編號	重要施政計畫項目 及所屬分支計畫編號	計畫 類別	實施內容
			<p>後續輔導措施，建構木材生產技術體系，輔導林業生產合作社，媒合林農與林產加工業者合作，建立林業產業鏈；加強森林產物之開發利用，建構區域林業生產體系，提高產業競爭力。</p> <p>三、加強林木疫病、蟲害防治，確保樹木保護與林木健康管理，推動樹木保護工作，輔導主管機關進行受保護樹木普查及教育訓練。</p>
	<p>五、國有林整體治山防災及林道維護 5851021100-05</p>	<p>公共 建設</p>	<p>一、在全臺國有林內，依國有林地子集水區危險度評估結果，並因應颱風豪雨新增災害情形，以國有林危險及關注子集水區為治理區域，建立治理工程生態友善機制，加強治理工程對生態保育措施，辦理崩塌地處理、防砂工程、維護及緊急處理、及整體治理調查規劃工作。</p> <p>二、辦理本局轄管林道道路上下邊坡崩坍處理、地層滑動整治、排水系統改善、鋪面改善、設置安全設施、加強水土保持、植生綠美化以及生態通道規劃設置等。</p>
	<p>六、國有林大規模崩塌防災治理 5851021100-06</p>	<p>公共 建設</p>	<p>以國有林大規模崩塌潛勢區判釋結果，辦理監測分析及調查規劃工作，建立防災應變機制，並辦理處理改善工程，降低大規模崩塌發生風險。</p>



# 林 務 局

## 預 算 總 說 明

### 中 華 民 國 107 年 度

工作計畫 名稱及編號	重要施政計畫項目 及所屬分支計畫編號	計畫 類別	實施內容
	七、發展森林遊憩與環境教育推動 5851021100-07	公共 建設	<p>一、規劃建置自然步道系統，串聯遊憩區及景點，建構生態旅遊網絡，推動無痕山林運動，提供優質山林遊憩場域。</p> <p>二、整建及改善3處平地森林園區及4處林業文化園區之公共服務設施，以提供更多休閒遊憩機會。</p> <p>三、整建及改善國家森林遊樂區公共服務設施，以營造優質生態旅遊環境，引進民間專業團隊，提升整體服務品質。</p> <p>四、推展自然教育中心及生態教育館，發揮環境教育功能，辦理環境解說活動及教育訓練，強化管理解說人員及國家森林志工之專業智能。</p> <p>五、依據環境特色，結合周邊山村文化及農特產，規劃生態旅遊遊程，行銷多元自然體驗。</p> <p>六、建置擴充臺灣山林悠遊網，編印環教文宣，提供生態旅遊及環境教育相關資訊服務。</p>
	八、國家自然保育 5851021100-08	公共 建設	<p>一、強化保護區系統之完整性，以維護物種及其生育地之多樣性。</p> <p>二、加強全國自然地景研究，保護我國珍貴的地景資源。</p> <p>三、預防外來種入侵，根除或抑制外侵種散佈，並</p>

# 林 務 局

## 預 算 總 說 明

### 中 華 民 國 107 年 度

工作計畫 名稱及編號	重要施政計畫項目 及所屬分支計畫編號	計畫 類別	實施內容
	<p>九、國土生態保育綠色 網絡建置計畫 5851021100-09</p>	<p>公共 建設</p>	<p>有效控制入侵種。</p> <p>四、執行社區林業計畫，與社區居民、團體共同參與林業工作。</p> <p>五、推動生態教育館成為保育窗口，辦理各項生態保育宣導工作。</p> <p>六、推動地層下陷區轉型為濕地生態園區及建立珍貴水梯田濕地生態保存暨復育示範區。</p> <p>七、加強國家重要濕地之各項生態調查與監測，推動社區參與，執行各類教育推廣工作。</p> <p>八、檢討現有法令，發展野生物永續利用模式，建立國內野生物的管理制度，提供民眾合法市場，以降低國內野生物非法使用的風險，並建立護生園區，端正現在不當之動物放生行為，減少外來入侵種危害國內生態環境之虞。</p> <p>九、推動各地方政府落實野生動物保育法與相關規範之執行及查證工作，健全野生動植物國內管理制度。</p> <p>一、建置國土生態保育綠色網絡，以生態造林、人與自然和諧共生的友善生產環境之營造，建立動物通道等方式，串聯東西向河川、綠帶，連結山脈至海岸，成為國土生物安全網。</p> <p>二、提升淺山、平原、濕地及海岸之環境韌性與調</p>

# 林 務 局

## 預 算 總 說 明

### 中 華 民 國 107 年 度

工作計畫 名稱及編號	重要施政計畫項目 及所屬分支計畫編號	計畫 類別	實施內容
			<p>適力，維護生態功能。</p> <p>三、建構融入社區文化與參與之社會、生產、生態地景與海景。</p>

# 林 務 局

## 預 算 總 說 明

### 中 華 民 國 107 年 度

#### 三、以前年度實施狀況及成果概述

##### (一)、前(105)年度施政績效及達成情形分析：

年度績效目標		衡量指標	原定目標值	績效衡量暨達成情形分析
一	發展優質林業，厚植森林資源	一 永久樣區設置調(複)查	395 個	完成永久樣區設置調(複)查 395 個。
		二 造林面積	1,280 公頃	完成海岸林、離島、劣化地、平地造林及綠美化等造林面積 1,396 公頃。
		三 強化公、私有林經營及管理技術	5 處	完成公私有林經營輔導 5 處。
二	發展安全林業，落實國土復育及保安	一 國有出租造林地改正造林輔導	600 件	完成國有出租造林地改正造林輔導 620 件。
		二 強化林火應變指揮系統，補充汰換舊有設備及人員訓練	155 人/場	完成救火隊員 ICS 精英小組教育訓練 368 人次及防火演練及座談 108 場。
		三 辦理林業宣導	360 場/次/種	完成綠美化及林業宣傳 1,050 場/次/種。
		四 國有林出租造林地補償收回	253.8 公頃	完成租地收回面積 353.56 公頃。
		五 高、中海拔山區及海岸地區現有濫墾、濫建等限期廢耕、拆除收回及救助	400 公頃	現有濫墾、濫建限期廢耕、拆除收回林地計 1,571.43 公頃。

# 林 務 局

## 預 算 總 說 明

### 中 華 民 國 107 年 度

年度績 效目標	衡 量 指 標	原 定 目 標 值	績 效 衡 量 暨 達 成 情 形 分 析
	六 保安林經營管理	35,000 公頃	完成保安林檢訂及清查 41,301 公頃。
	七 集水區治理	95 件	完成國有林地內崩塌地處理工程、防砂工程、維護及災後緊急處理工程合計 132 件，較原定目標超出 37 件，係運用發包剩餘款增辦急需處理工程，以因應颱風豪雨造成國有林土砂災害。
	八 林道改善及維護	29 件	完成林道改善維護工程 41 件。
三 發展休閒林業，提供優質、樂活及深度旅遊	一 森林遊樂區公共服務設施整建及改善	10 件	完成森林遊樂區公共服務設施及景觀改善工程 11 件。
	二 森林旅遊人次	330 萬 人次	森林遊樂區遊客人次計 437 萬人次，自然中心提供 9.6 萬人次優質環境學習。
	三 步道路體及設施維護	95 公里	完成步道路體及沿線相關設施整建維護 95 公里。
	四 森林生態旅遊及環境教育	150 場次	完成森林遊樂區生態旅遊及環境教育等各項活動計 156 場次，較原定目標超出 6 場次。
四 發展生態林業，維護綠色資源環境	一 保護區域巡護	5,000 次	進行 9,213 次巡護，較原定目標超出 4,213 次。
	二 資源調查監測	15 案	完成 15 案生物資源調查監測計畫。
	三 推動社區居民及團體參與林業工作	100 件	輔導 116 件社區林業計畫之執行，較原定目標超出 16 件。

# 林 務 局

## 預 算 總 說 明

### 中 華 民 國 107 年 度

年度績 效目標	衡 量 指 標	原 定 目 標 值	績 效 衡 量 暨 達 成 情 形 分 析
	四 野生動植物資源教育訓練及推廣	70 場次	完成辦理 233 場次教育推廣活動及研討會，較原定目標超出 163 場次。
	五 珍貴老樹保護	100 株	完成珍貴老樹健康檢查 1,310 株，棲地改善 129 處。

(二)、上(106)年度已過期間(截至 106 年 7 月 31 日止)施政績效及達成情形：

關鍵策略目標	關鍵績效指標	績 效 衡 量 暨 達 成 情 形 分 析
一 發展優質林業，厚植森林資源	一 永久樣區設置調(複)查	永久樣區設置調(複)查目標值為 370 個，截至 7 月底止已完成 215 個，預估年底可達成目標。
	二 造林面積	造林面積目標值為 545 公頃，截至 7 月底止已完成海岸林、離島、劣化地、平地、短期經濟林及綠美化等造林 513 公頃，預估年底可達成目標。
	三 強化公、私有林經營及管理技術	公私有林經營輔導目標值為 5 處，截至 7 月底止已完成公私有林經營輔導 4 處，預估年底可達成目標。
二 發展安全林業，落實國土復育及保安	一 國有出租造林地改正造林輔導	國有出租造林地改正造林輔導目標值為 1,000 件，截至 7 月底止已完成 600 件。
	二 強化林火應變指揮系統，補充汰換舊有設備及人員訓練	完成林火應變指揮系統 ICS 精英小組訓練及防火演練計 66 人/場。
	三 辦理林業宣導	預定辦理 600 場次，截至 7 月底止已完成各類林業宣導活動、媒體宣傳、出版品及宣導資料等計 1,178 場/次/種。

# 林 務 局

## 預 算 總 說 明

### 中 華 民 國 107 年 度

關鍵策略目標	關鍵績效指標	績效衡量暨達成情形分析
	四 國有林出租造林地補償收回	預計收回 258 公頃，截至 7 月底止已收回面積 155 公頃。
	五 高、中海拔山區及海岸地區現有濫墾、濫建等限期廢耕、拆除收回及救助	預定處理占用林地案件面積 600 公頃；截至 7 月底已收回林地計 535.4434 公頃。
	六 保安林經營管理	預計辦理保安林檢訂及清查 30,000 公頃；截至 7 月底止已完成 21,456 公頃。
	七 集水區治理	辦理國有林地內崩塌地處理工程、防砂治水工程、及集水區規劃調查等工作目標值為 85 件，截至 7 月底止，已全數完成發包作業並已完工 35 件，預估年底可達成目標。
	八 林道改善及維護	預定辦理林道改善與維護工程 34 件，截至 7 月底止並已完工 8 件，預估年底可達成目標。
三 發展休閒林業，提供優質、樂活及深度旅遊	一 森林遊樂區公共服務設施整建及改善	預定辦理森林遊樂區公共服務設施及景觀改善工程 12 件，截至 7 月底止，已發包 12 件。
	二 森林旅遊人次	積極推動森林生態旅遊及行銷活動，截至 7 月底止，遊客人次約為 219 萬餘人次，預估年底可達成目標。
	三 步道路體及設施維護	辦理步道路體及設施整建工程之規劃設計，刻正施工中。預計 12 月底將完成 95 公里路體維護整理，並達成年度目標。

# 林 務 局

## 預 算 總 說 明

### 中 華 民 國 107 年 度

關鍵策略目標	關鍵績效指標	績效衡量暨達成情形分析
	四 森林生態旅遊及環境教育	辦理森林遊樂區生態旅遊及環境教育等各項訓練活動目標值為 150 場次，截至 7 月底止已完成 122 場次。
四 發展生態林業，維護綠色資源環境	一 保護區域巡護	執行保護區域巡護，目標值為 5,000 次，截至 7 月底止，累計完成 3,835 次。
	二 資源調查監測	針對綠資源進行監測調查，目標值為 15 案，截至 7 月底止，仍持續執行 15 案，預估年底可達成目標。
	三 推動社區居民及團體參與林業工作	推動社區林業計畫目標值為 100 件，截至 7 月底止，已完成補助 112 件社區林業計畫。
	四 野生動植物資源教育訓練及推廣	野生物資源教育訓練及推廣活動目標值為 70 場次，截至 7 月底止已完成 32 場次，參與人數 16,937 人次。
	五 珍貴老樹保護	珍貴老樹健康檢查工作目標值為 100 株，截至 7 月底止，已完成 61 株老樹棲地改善及健康檢查等工作。

#### 四、其他事項

查平地造林係依據「平地造林直接給付及種苗配撥實施要點」辦理，為授益之行政處分，該要點之造林期限為 20 年，一經作成核准處分，政府即負有長期之公法上給付義務，核發造林直接給付及造林義務期限為自核准造林起算 20 年。爰此，平地造林計畫自 108 年起至造林期限屆滿，即 108 年至 120 年可能尚需支付造林直接給付約 45 億 3,900 萬元。



本頁空白

行政院農業委員會林務局  
歲入來源別預算表

中華民國 107 年度

單位：新臺幣千元

經資門併計

款	科			目	名稱及編號	本年度預算數	上年度預算數	前年度決算數	本年度與 上年度比較	說 明	
	項	目	節								
2	157			1	合計	320,087	329,401	278,699	-9,314		
					0400000000	罰款及賠償收入	27,348	35,326	46,176	-7,978	
					0451020000	林務局	27,348	35,326	46,176	-7,978	
					0451020100	罰金罰鍰及怠金	-	-	120	-	
					0451020101	罰金罰鍰	-	-	120	-	前年度決算數係違反文化資產保存法及野生動物保育法規定之罰鍰收入。
					0451020300	賠償收入	27,348	35,326	46,056	-7,978	
					0451020301	一般賠償收入	27,348	35,326	46,056	-7,978	本年度預算數之內容與上年度之比較如下： 1. 盜伐、擅伐、誤伐林木等損害賠償收入8,228千元，較上年度減列4,001千元。 2. 廠商違約逾期交貨或完工之賠償收入19,120千元，較上年度減列3,977千元。
					0500000000	規費收入	23,500	21,450	20,568	2,050	
					0551020000	林務局	23,500	21,450	20,568	2,050	
					0551020300	使用規費收入	23,500	21,450	20,568	2,050	
3	128			1	0551020305	資料使用費	23,500	21,450	20,568	2,050	本年度預算數係提供臺灣區像片基本圖、航攝影像檔等收入。
					0700000000	財產收入	148,677	146,284	139,113	2,393	
					0751020000	林務局	148,677	146,284	139,113	2,393	
					0751020100	財產孳息	148,306	145,934	138,801	2,372	
4	172			1	0751020101	利息收入	123	107	512	16	本年度預算數係專戶存款等利息收入。
					0751020105	權利金	14,320	12,720	13,004	1,600	本年度預算數係檜意森活村等委

**行政院農業委員會林務局**  
**歲入來源別預算表**

中華民國 107 年度

單位：新臺幣千元

經資門併計

款	科			目 名稱及編號	本年度預算數	上年度預算數	前年度決算數	本年度與 上年度比較	說 明
	項	目	節						
7	168			0751020106 3 租金收入	133,863	133,107	125,285	756	外經營之權利金收入。 本年度預算數係出租國有林地、礦業用地及區外保安林地等租金收入。
				0751020600 2 廢舊物資售價	371	350	312	21	本年度預算數係出售報廢財產及廢舊物品等收入。
				1100000000 其他收入	120,562	126,341	72,843	-5,779	
				1151020000 林務局	120,562	126,341	72,843	-5,779	
				1151020900 1 雜項收入	120,562	126,341	72,843	-5,779	
				1151020901 1 收回以前年度歲出	21,634	14,636	25,841	6,998	本年度預算數係收回以前年度計畫賸餘款繳庫數。
				1151020909 2 其他雜項收入	98,928	111,705	47,002	-12,777	本年度預算數係出售出租林地之副產物與國有林地內障礙木、漂流木、借用宿舍員工自薪資扣回繳庫數及宿舍管理費等收入。

**行政院農業委員會林務局  
歲出機關別預算表**

中華民國 107 年度

單位：新臺幣千元

經資門併計

科 目				本年度預算數	上年度預算數	本年度與 上年度比較	說 明		
款	項	目	節					名稱及編號	
18	2			0051000000 農業委員會主管	6,720,359	5,842,210	878,149	<p>本年度預算數43,188千元，係辦理森林及生物多樣性研究經費，較上年度增列第五階段電子化政府計畫等經費3,813千元。其中第五階段電子化政府計畫-數位政府之環境資源資料庫整合計畫總經費50,120千元，分4年辦理，106年度已編列7,070千元，本年度續編第2年經費10,560千元，較上年度增列3,490千元。</p> <p>1. 本年度預算數2,262,999千元，包括人事費2,108,955千元，業務費109,412千元，設備及投資28,536千元，獎補助費16,096千元。</p> <p>2. 本年度預算數之內容與上年度之比較如下：</p> <p>(1) 人員維持費2,108,955千元，較上年度減列撥補勞工退休準備金專戶差額等經費45,306千元。</p> <p>(2) 基本行政工作維持費154,044千元，較上年度減列建築物耐震補強等經費18,377千元。</p> <p>1. 本年度預算數117,644千元，包括業務費55,048千元，獎補助費62,596千元。</p> <p>2. 本年度預算數之內容與上年度之比較如下：</p> <p>(1) 野生物保育經費66,396千元，較上年度減列專家學者出席費4千元。</p> <p>(2) 農林畜水產品溯源安全管理及行銷輔導計畫總經費20,000千元，分4年辦理，105至106年度已編列10,000千元，本年度續編第3年經費4,850千元，較上年度減列150千元。</p> <p>(3) 新增野生動物危害農林作物補助計畫</p>	
				0051020000 林務局	6,720,359	5,842,210	878,149		
				5251020000 科學支出	43,188	39,375	3,813		
		1		5251021300 林業試驗研究	43,188	39,375	3,813		
		2			5851020000 農業支出	6,677,171	5,802,835		874,336
				5851020100 一般行政	2,262,999	2,326,682	-63,683		
				5851021000 林業管理	117,644	71,400	46,244		

**行政院農業委員會林務局  
歲出機關別預算表**

中華民國 107 年度

單位：新臺幣千元

經資門併計

科 目				本年度預算數	上年度預算數	本年度與 上年度比較	說 明
款	項	目	節				
		4		4,295,528	3,403,753	891,775	<p>經費46,398千元。</p> <p>1. 本年度預算數4,295,528千元，包括業務費1,141,759千元，設備及投資2,083,530千元，獎補助費1,070,239千元。</p> <p>2. 本年度預算數之內容與上年度之比較如下：</p> <p>(1) 森林生態系經營經費237,845千元，較上年度增列辦理時空資訊雲等經費54,969千元。其中時空資訊雲落實智慧國土計畫總經費544,000千元，分5年辦理，105至106年度已編列174,169千元，本年度續編第3年經費150,316千元，較上年度增列75,386千元。</p> <p>(2) 森林保護與林地管理經費390,258千元，較上年度減列辦理林業推廣與森林保護等經費48,304千元。</p> <p>(3) 厚植森林資源經費568,745千元，較上年度增列辦理國有林造林及林產產銷等經費56,400千元。</p> <p>(4) 公私有林經營及林產發展經費886,818千元，較上年度增列辦理公私有林經營與林產產銷輔導等經費128,281千元。</p> <p>(5) 國有林整體治山防災及林道維護經費858,654千元，較上年度增列辦理國有林整體治山防災等經費145,348千元。</p> <p>(6) 發展森林遊憩與環境教育推動經費565,128千元，較上年度增列辦理森林育樂發展等經費136,961千元。</p> <p>(7) 國家自然保育經費288,300千元，較上年度增列辦理棲地保育等經費12,700千元。</p> <p>(8) 氣候變遷下大規模崩塌防減災計畫(第一期)總經費400,000千元，分4年辦理，106年度已編列94,360千元，本年度續編第2年經費99,131千元，較上年度增列4,771千元。</p> <p>(9) 新增國土生態保育綠色網絡建置計畫經費400,649千元。</p>
		5		1,000	1,000	0	仍照上年度預算數編列。

**行政院農業委員會林務局  
歲入項目說明提要表**

中華民國107年度

單位：新臺幣千元

來源子目及細目與編號	0451020300 賠償收入	-0451020301 -一般賠償收入	預算金額	27,348	承辦單位	林政管理組、秘書室、各林區管理處(所)
------------	--------------------	------------------------	------	--------	------	---------------------

**歲 入 項 目 說 明**

- |                                                                        |                                |
|------------------------------------------------------------------------|--------------------------------|
| <p>一、項目內容</p> <p>1. 違規盜伐、擅伐、誤伐林木之損害賠償。</p> <p>2. 廠商違約逾期交貨或完工之賠償收入。</p> | <p>二、法令依據</p> <p>依據民法規定辦理。</p> |
|------------------------------------------------------------------------|--------------------------------|

**金 額 及 說 明**

款	項	目	節	名 稱	金 額	說 明
2				0400000000 罰款及賠償收入	27,348	
	157			0451020000 林務局	27,348	
		2		0451020300 賠償收入	27,348	
			1	0451020301 一般賠償收入	27,348	1. 盜伐、擅伐、誤伐林木等損害賠償收入8,228千元。 2. 廠商違約逾期交貨或完工之賠償收入19,120千元。

**行政院農業委員會林務局  
歲入項目說明提要表**

中華民國107年度

單位：新臺幣千元

來源子目及細目與編號	0551020300 使用規費收入	-0551020305 -資料使用費	預算金額	23,500	承辦單位	農林航空測量所
------------	----------------------	-----------------------	------	--------	------	---------

歲 入 項 目 說 明

一、項目內容 出售臺灣區像片基本圖、航攝影像檔等收入。	二、法令依據 依據規費法第10條、國庫法第11條規定辦理。
--------------------------------	----------------------------------

金 額 及 說 明

款	項	目	節	名 稱	金 額	說 明
3				0500000000 規費收入	23,500	
	128			0551020000 林務局	23,500	
		1		0551020300 使用規費收入	23,500	
			1	0551020305 資料使用費	23,500	提供臺灣區像片基本圖、航攝影像檔等收入。

**行政院農業委員會林務局  
歲入項目說明提要表**

中華民國107年度

單位：新臺幣千元

來源子目及細目與編號	0751020100 財產孳息	-0751020101 -利息收入	預算金額	123	承辦單位	秘書室、各林區管理處(所)
------------	--------------------	----------------------	------	-----	------	---------------

**歲 入 項 目 說 明**

一、項目內容

專戶存款利息收入。

二、法令依據

依據國庫法第11條規定辦理。

**金 額 及 說 明**

款	項	目	節	名 稱	金 額	說 明
4				0700000000 財產收入	123	
	172			0751020000 林務局	123	
		1		0751020100 財產孳息	123	
			1	0751020101 利息收入	123	1.專戶存款利息收入。 2.林農放棄造林，繳回造林獎勵金之利息。



**行政院農業委員會林務局  
歲入項目說明提要表**

中華民國107年度

單位：新臺幣千元

來源子目及細目與編號	0751020100 財產孳息	-0751020105 -權利金	預算金額	14,320	承辦單位	各林區管理處(所)
------------	--------------------	---------------------	------	--------	------	-----------

**歲 入 項 目 說 明**

一、項目內容 檜意森活村等委外經營之權利金收入。	二、法令依據 依據國有財產法第3條規定辦理。
-----------------------------	---------------------------

**金 額 及 說 明**

款	項	目	節	名 稱	金 額	說 明
4				0700000000 財產收入	14,320	
	172			0751020000 林務局	14,320	
		1		0751020100 財產孳息	14,320	
			2	0751020105 權利金	14,320	檜意森活村等委外經營之權利金收入。

**行政院農業委員會林務局  
歲入項目說明提要表**

中華民國107年度

單位：新臺幣千元

來源子目及細目與編號	0751020100 財產孳息	-0751020106 -租金收入	預算金額	133,863	承辦單位	林政管理組、秘書室、各林區管理處
------------	--------------------	----------------------	------	---------	------	------------------

**歲 入 項 目 說 明**

一、項目內容

1. 本局所屬各林區管理處管轄出租國有林地、礦業用地及區外保安林地等收入。
2. 轄區餐飲設施委外經營租金收入。

二、法令依據

依據森林法、森林法施行細則、國有林事業區出租造林地管理要點規定辦理。

**金 額 及 說 明**

款	項	目	節	名 稱	金 額	說 明
4				0700000000 財產收入	133,863	
	172			0751020000 林務局	133,863	
		1		0751020100 財產孳息	133,863	
			3	0751020106 租金收入	133,863	1. 本局所屬各林區管理處管轄出租國有林地、礦業用地及區外保安林地等收入計列112,257千元。 2. 轄區餐飲設施等委外經營租金收入計列21,606千元。

**行政院農業委員會林務局  
歲入項目說明提要表**

中華民國107年度

單位：新臺幣千元

來源子目及細目與編號	0751020600 廢舊物資售價	預算金額	371	承辦單位	秘書室、各林區管理處
------------	----------------------	------	-----	------	------------

歲 入 項 目 說 明

一、項目內容 出售報廢財產及廢舊物品等收入。	二、法令依據 依據國庫法第11條規定辦理。
---------------------------	--------------------------

金 額 及 說 明

款	項	目	節	名 稱	金 額	說 明
4				0700000000 財產收入	371	
	172			0751020000 林務局	371	
		2		0751020600 廢舊物資售價	371	出售報廢財產及廢舊物品等收入。

**行政院農業委員會林務局  
歲入項目說明提要表**

中華民國107年度

單位：新臺幣千元

來源子目及細目與編號	1151020900 雜項收入	-1151020901 -收回以前年度歲出	預算金額	21,634	承辦單位	秘書室、各林區管理處
------------	--------------------	--------------------------	------	--------	------	------------

**歲 入 項 目 說 明**

一、項目內容

收回以前年度補助計畫之贖餘款。

二、法令依據

依據國庫法第11條規定辦理。

**金 額 及 說 明**

款	項	目	節	名 稱	金 額	說 明
7				1100000000 其他收入	21,634	
	168			1151020000 林務局	21,634	
		1		1151020900 雜項收入	21,634	
			1	1151020901 收回以前年度歲出	21,634	以前年度補助計畫等贖餘款，為配合決算作業，未及於當年度收回，依規定於次年度收回時列於本科目，估如列數。

**行政院農業委員會林務局  
歲入項目說明提要表**

中華民國107年度

單位：新臺幣千元

來源子目及細目與編號	1151020900 雜項收入	-1151020909 -其他雜項收入	預算金額	98,928	承辦單位	林政管理組、造林生產組、秘書室、各林區管理處(所)
------------	--------------------	------------------------	------	--------	------	---------------------------

**歲 入 項 目 說 明**

**一、項目內容**

1. 辦理處分出租林地之副產物及國有林地內障礙木、漂流木等收入。
2. 借用宿舍員工自薪資扣回繳庫數及宿舍管理費等收入。
3. 出售招標文件工本費、工程圖說及政府出版品等收入。

**二、法令依據**

1. 依據國庫法第11條規定及處理天然災害漂流木應注意事項辦理。
2. 依據全國軍公教員工待遇支給要點第4點及行政院人事行政局100年6月28日局授住肆字第1000301726號函辦理。

**金 額 及 說 明**

款	項	目	節	名 稱	金 額	說 明
7				1100000000 其他收入	98,928	
	168			1151020000 林務局	98,928	
		1		1151020900 雜項收入	98,928	
			2	1151020909 其他雜項收入	98,928	1. 處分出租林地之副產物及國有林地內障礙木、漂流木等收入30,800千元。 2. 借用宿舍員工自薪資扣回繳庫數及宿舍管理費等收入7,468千元。 3. 出售招標文件工本費、工程圖說及政府出版品等收入60,660千元。

**行政院農業委員會林務局**  
**歲出計畫提要及分支計畫概況表**

經資門併計

中華民國107年度

單位：新臺幣千元

工作計畫名稱及編號	5251021300 林業試驗研究	預算金額	43,188
-----------	-------------------	------	--------

計畫內容：

1. 自然資源經營與利用研究。
2. 生態系監測與經營研究。
3. 野生物保育與管理研究。
4. 電子化政府計畫。

預期成果：

1. 持續進行臺灣動物及真菌冷凍標本及遺傳物質典藏；規劃具原住民特色之林產業發展策略，透過資源盤點與原住民部落耆老指導，結合傳統知識與現代科技，尋求新型態山村林產業之協同經營體系；規劃建立國產材產業技術升級與支援體系，並透過國產柳杉之強度等級區分及其應用於直交集成板(CLT)等技術開發，擴大國產材之應用途徑。
2. 進行生態系監測，評估各易受暖化衝擊地點棲地；以雷達衛星影像輔助林地災害偵測之研究，運用各類衛星雷達影像種類資訊之蒐集、分析與功能評估，以衛星雷達影像於林地災害偵測模式之建立與試作，完成雷達影像於林地災害偵測之流程建立與訓練，持續開發航遙測技術於森林經營之應用，並支援救災與勘災。
3. 持續建置網路版生命大百科資料庫；建立野生動物輸出入管理機制，降低國際貿易外來動物入侵風險；監測與控管收容之野生動物疾病狀況；利用自動相機進行動物資源監測，評估訂定可利用資源數量；搜集、分析並瞭解國內野生動物於道路系統路死之原因。
4. 建立森林資源資訊服務平臺、強化生態旅遊資訊服務及建置社區生態資源調查資料庫，推動電子化資訊對外服務。

分支計畫及用途別科目	金額	承辦單位	說明
01 森林及生物多樣性研究	43,188	森林企劃組、保育組、造林生產組、森林育樂組、農林航空測量所	為達整合森林資源之永續利用與保育之目標，特加強森林生物學與生態學之基礎研究，提升森林及水土資源之保育、經營與利用之應用研究，並運用航遙測技術與現代化資訊管理，提升森林經營之效率；此外，為達成生物多樣性公約揭櫫之三大目標，並配合現階段重點目標，以建構國家種原庫，進行國內生物多樣性基礎調查，開發生物資源永續利用，以及研發退化生態系或瀕危物種復育技術。其主要辦理內容分述如下： 1. 業務費：20,797千元。 (1) 辦理計畫審查，聘請專家學者之出席費用及書面審查費用，計321千元。 (2) 委辦費： <1>森林動態樣區監測計畫、107年度國際林業經營及科技合作計畫、雷達衛星影像輔助林地災害偵測之研究、收容野生動物之疾病監測與控管計畫、公民科學家野生動物疾病死亡調查計畫、臺灣網路版生命大百科資料庫之建置(第三期)，計9,824千元。 <2>依據行政院105年1月18日院臺科會字
0200 業務費	20,797		
0250 按日按件計資酬金	321		
0251 委辦費	20,384		
0279 一般事務費	14		
0291 國內旅費	78		
0400 獎補助費	22,391		
0430 政府機關間之補助	5,892		
0432 對特種基金之補助	16,499		

行政院農業委員會林務局  
歲出計畫提要及分支計畫概況表  
中華民國107年度

經資門併計

單位：新臺幣千元

工作計畫名稱及編號	5251021300 林業試驗研究	預算金額	43,188
分支計畫及用途別科目	金額	承辦單位	說明
			<p>第1050000364號函核定「第五階段電子化政府計畫-數位政府」之環境資源資料庫整合計畫辦理，計畫總經費50,120千元，執行期間106至109年度，本年度續編第2年經費10,560千元，以前年度法定預算數7,070千元，未來年度經費需求數32,490千元，辦理森林資源資訊服務平臺、強化生態旅遊資訊服務、建置社區生態資源資料調查資料庫及社區生態雲平臺維運。</p> <p>(3)印製成果報告等費用14千元。</p> <p>(4)國內差旅費78千元。</p> <p>2.獎補助費：森林資源調查技術交流、原住民林產業永續發展研究、國產材加工利用技術支援系統之研究與發展、因應氣候變遷生物多樣性回復力之研究、國際貿易外來動物活體入侵風險控管計畫、自動相機動物監測整合計畫、國家野生動物遺傳物質典藏及生命條碼資料庫的營運、國家生物多樣性監測與報告系統規劃、臺灣東方草鴉族群監測計畫、熱處理改質原竹於農業資材產品開發，計22,391千元。</p>

**行政院農業委員會林務局**  
**歲出計畫提要及分支計畫概況表**

經資門併計

中華民國107年度

單位：新臺幣千元

工作計畫名稱及編號	5851020100 一般行政	預算金額	2,262,999
-----------	-----------------	------	-----------

計畫內容：  
辦理本局暨所屬機關（含10機關及35個工作站）各項人事費用、經常性業務、資訊應用與管理等。

預期成果：  
維持本局暨所屬機關（含10機關及35個工作站）各項業務正常運作，完成良好機關管理工作。

分支計畫及用途別科目	金額	承辦單位	說明
01 人員維持	2,108,955	人事室、秘書室、各林區管理處(所)	本分支計畫包括職員1,158人，技工947人，駕駛23人，工友63人，聘用人員3人，約僱人員207人，共計2,401人，計需人事費2,108,955千元。
0100 人事費	2,108,955		
0103 法定編制人員待遇	834,115		
0104 約聘僱人員待遇	83,388		
0105 技工及工友待遇	441,257		
0111 獎金	331,440		
0121 其他給與	21,977		
0131 加班值班費	93,132		
0143 退休離職儲金	143,711		
0151 保險	159,935		
02 基本行政工作維持	154,044		
0200 業務費	109,412		
0201 教育訓練費	207		
0202 水電費	9,728		
0203 通訊費	3,278		
0211 土地租金	110		
0215 資訊服務費	6,234		
0219 其他業務租金	396		
0221 稅捐及規費	3,425		
0231 保險費	2,489		
0250 按日按件計資酬金	755		
0271 物品	15,712		
0279 一般事務費	41,382		
0282 房屋建築養護費	13,087		
0283 車輛及辦公器具養護費	8,858		
0284 設施及機械設備養護費	1,080		
0291 國內旅費	2,641		
0294 運費	30		
0300 設備及投資	28,536		



**行政院農業委員會林務局**  
**歲出計畫提要及分支計畫概況表**  
中華民國107年度

經資門併計

單位：新臺幣千元

工作計畫名稱及編號	5851020100 一般行政	預算金額	2,262,999
分支計畫及用途別科目	金額	承辦單位	說 明
0302 房屋建築及設備費	14,621		13. 公務車輛及辦公器具等維護費8,858千元。
0304 機械設備費	100		14. 中央空調主機、冷氣機及電梯等設備養護費1,080千元。
0306 資訊軟硬體設備費	12,155		15. 國內差旅費及運費等2,671千元。
0319 雜項設備費	1,660		16. 本局及所屬機關建築物耐震補強經費14,621千元。
0400 獎補助費	16,096		17. 汰換電腦、相關軟硬體及機械設備等5,655千元。
0475 獎勵及慰問	16,096		18. 公文線上系統建置6,600千元。
			19. 購置冷氣機、影印機等事務設備1,660千元。
			20. 退休人員三節慰問金16,096千元。

**行政院農業委員會林務局**  
**歲出計畫提要及分支計畫概況表**

經資門併計

中華民國107年度

單位：新臺幣千元

工作計畫名稱及編號	5851021000 林業管理	預算金額	117,644
-----------	-----------------	------	---------

計畫內容：

1. 推動野生動物之保育與經營管理，辦理保育類野生動物收容中心營運及專業訓練，執行自然保育相關法規。
2. 辦理瀕危野生動物調查、研究、復育及登註記管理，建立國內外合作夥伴關係，掌握我國生物多樣性之現況趨勢，辦理野生動物保育教育推廣及訓練。
3. 依據農產品生產及驗證管理法，推動建立國產木竹材合法來源認證制度及其追溯系統。
4. 辦理野生動物危害農林作物補助、調查監測及防治技術研發與教育宣導訓練工作。

預期成果：

1. 推動野生動物保育及經營管理，辦理保育類野生動物收容中心營運及教育宣導計畫，每年照護在養收容野生動物約4,800隻。執行野生動物保育法違法取締工作、有效地減少野生動物受威脅的數量。
2. 辦理野生動物保育教育推廣及專業訓練，提升民眾對生態保育之認知。建立國內外保育合作及夥伴關係，取得國際保育最新技術與知識。
3. 輔導林農及木竹加工業，整合林產業上中下游，促進林產業升級轉型。
4. 辦理野生動物危害補助、監測調查、防治技術研發與教育訓練、宣導等工作，有效防治野生動物危害農林作物，增加農民收益。

分支計畫及用途別科目	金額	承辦單位	說明
01 野生動物保育	66,396	保育組、各林區 管理處	本分支計畫係辦理野生動物保育與經營管理，保育類野生動物收容中心營運，野生動物鑑識、調查與監測，建立國內外合作夥伴關係，教育推廣、宣導活動及專業訓練等相關業務，其工作內容包括： 1. 辦理保育類野生動物收容中心營運及教育宣導、野生動物及其產製品鑑識及其技術研發，需業務費47,000千元。 2. 辦理瀕危野生動物及其生態之物種調查、研究、復育，進行野生動物資源應用技術開發、成立各類物種之標本、資料庫及野生動物活體及產製品輸出入審核管理，需獎補助費5,538千元。 3. 為建立政府與民間良性互動機制，辦理野生動物植物及生物多樣性教育展示及解說、辦理基層人員之教育訓練，建立鯨豚救援處理機制，需業務費136千元，獎補助費8,222千元，共8,358千元。 4. 推動與國外保育團體建立夥伴關係計畫，需獎補助費5,500千元。
0200 業務費	47,136		
0250 按日按件計資酬金	96		
0251 委辦費	47,000		
0279 一般事務費	10		
0291 國內旅費	30		
0400 獎補助費	19,260		
0430 政府機關間之補助	1,000		
0432 對特種基金之補助	8,360		
0436 對外之捐助	5,500		
0437 對國內團體之捐助	4,000		
0438 對私校之獎助	400		
02 國產木竹材追溯管理	4,850		
0400 獎補助費	4,850		
0437 對國內團體之捐助	4,850		

**行政院農業委員會林務局  
歲出計畫提要及分支計畫概況表**

經資門併計

中華民國107年度

單位：新臺幣千元

工作計畫名稱及編號	5851021000 林業管理	預算金額	117,644
分支計畫及用途別科目	金額	承辦單位	說 明
03 野生動物危害農林作物補助計畫	46,398	保育組	其追溯系統，並輔導林產業者加入驗證等工作，需獎補助費4,850千元。
0200 業務費	7,912		本分支計畫係辦理野生動物危害農林作物補助、監測調查、教育訓練與防治技術研發等相關業務，其工作內容包括：
0251 委辦費	7,912		1. 辦理野生動物危害農林作物補助、動物資源及危害監測調查、防治技術研發、教育推廣、宣導活動及專業訓練等相關業務，需業務費7,912千元。
0400 獎補助費	38,486		2. 補助直轄市政府、各縣市政府及各政府機關辦理野生動物危害農林作物補助、動物資源及危害監測調查、防治技術研發、教育推廣、宣導活動及專業訓練等相關業務，需獎補助費34,756千元。
0403 對直轄市政府之補助	5,420		
0410 對臺灣省各縣市之補助	27,936		
0429 對福建省各縣之補助	400		
0430 政府機關間之補助	1,000		
0437 對國內團體之捐助	2,730		
0438 對私校之獎助	1,000		3. 補助國內團體、私立學校辦理野生動物資源及危害監測調查、防治技術研發、教育推廣、宣導活動及專業訓練等相關業務，需獎補助費約3,730千元。

# 行政院農業委員會林務局 歲出計畫提要及分支計畫概況表

經資門併計

中華民國107年度

單位：新臺幣千元

工作計畫名稱及編號	5851021100 林業發展	預算金額	4,295,528
-----------	-----------------	------	-----------

**計畫內容：**

1. 執行森林永久樣區複查，建立森林資源長期監測體系，並辦理森林、保育生態及臺灣全區航遙測影像之時序空間資訊建置及應用服務發展等國土資訊建置工作。
2. 加強林野護管及森林火災防救，保護國家森林資源，導入替代役及招募志工、登山團體等民間力量，並結合社區加強森林保護工作；辦理租地改正造林輔導、國有林地產籍管理、暫准放租林地檢討解編事宜及國有林租地補償收回；辦理現有濫墾、濫建等限期廢耕、拆除及救助，並宣導護林、愛林觀念，鼓勵全民參與自然保育、造林綠美化等林業、保育及環境教育之推廣；管理經營保安林約460,000公頃，逐年辦理保安林檢訂、清查，並適時依環境狀況擴編保安林，使全國保安林得獲完整維護。
3. 辦理國有林復育造林及人工林中後期撫育工作，厚植森林資源並提升林木形質，提高木材價值；辦理海岸區外保安林及離島地區造林及定砂工作，構築濱海綠色廊道；創新林產科技研發，提升國產木竹材附加價值及國際競爭力。
4. 推動平原地區之短期經濟林及公有地造林綠化工作，持續加強撫育平地造林地，以營造優質綠色生態環境。加強輔導公私有林經營及管理技術及獎勵造林後續輔導措施，建構木材生產技術體系，輔導林業生產合作社，媒合林農與林產加工業者合作，建立林業產業鏈。加強林木疫病、蟲害防治，確保樹木保護與林木健康管理，推動樹木保護工作，輔導主管機關進行受保護樹木普查及教育訓練。
5. 於全國國有林地內，依集水區整體治理原則，依據國有林集水區危險度評估結果，檢討轉化為「高、中、低」治理順序後，以安全為基礎，優先針對中、高危險集水區加強治理，辦理防砂工程及崩場地復育，保障民眾生命財產安全，並建立治理工程生態友善機制，加強治理工程對生態保育措施。加速推動林道道路上下邊坡崩塌處理、地層滑動整治、排水設施改善、路基及鋪面改善、設置安全設施，以及生態通道規劃設置等工作，提供國人森林旅遊與林業經營管理安全之道路。
6. 以國有林大規模崩塌潛勢區判釋成果為基礎，持續追蹤判釋，並辦理監測分析及調查規劃工作，建立防災應變機制，以安全為基礎，分年分期辦理處理改善工程，降低大規模崩塌發生風險。
7. 整合自然步道、國家森林遊樂區、平地森林園區、林業文化園區及自然教育中心森林遊憩場域，發揮在地特色，充實內各項必要且具公益性質之公共設施，以提供自然學習、環境教育及戶外遊憩體驗的優質場所，並結合各項遊憩場域、周邊農業及社區營造等產業，發展多樣化之生態旅遊活動及行銷推廣活動。
8. 加強全國自然保護區系統巡護管理、調查監測、技術訓練及環教解說活動；推動社區居民參與林業工作；取締或舉發違反野生動物保育法案件之獎勵；執行入侵動植物監測、調查及移除；推動濕地相關保護區域之經營管理、輔導不利耕作之劣化地轉型為濕地生態園區及建立珍貴水梯田濕地生態保存暨復育示範，提高生物多樣性。
9. 鏈結中央山脈與海岸生態系，建構「森、川、里、海」之國土生態綠色網絡。於綠網內之聚落與農業區推動友

**預期成果：**

1. 完成年度經營施政等計畫之編擬、建立森林資源長期監測體系，以掌握森林動態變化，適時調整森林經營策略；提升森林及保育生態地理空間資訊服務之品質及完整性，蒐集擴充臺灣全區航遙測時序影像並強化流通服務效能，供應國土規劃、環境監測及防救災空間分析應用。
2. 護管國家森林資源，結合民間力量加強林野巡護，並應用無人航空載具建立立體森林護管機制，提高森林護管效率，取締及防範森林火災、盜伐、濫墾及人為破壞等林政案件之發生，達到降低危害、減少損失目標，以維護國家森林資源之完整。加強經營林地產籍管理，健全出租林地管理，降低違約使用發生率，有效維護國家財產；收回出租造林地，更新造林，恢復林地生態之完整性，達穩定地質、國土保安等公益效能。宣導林業、環境教育及保育相關政策，落實全民愛林、保林、護林之觀念。管理經營全省保安林面積約460,000公頃，預計辦理保安林檢訂面積26,000公頃。
3. 加強國有林劣化地區復育造林，營造複層林相提高生物多樣性，成為生物良好棲息場所，發揮林木對二氧化碳吸存之功能，增加水源涵養及國土保安等效益；加強林木經營區內人工林中、後期撫育工作，建造優質經濟林，提高國產木材生產量；海岸林帶形成，可增強海岸脆弱地區形成綠色防護網，減緩飛砂、季節風、鹽霧及潮浪對沿海地區的危害，預計完成國有林、海岸林及離島造林440公頃。
4. 從地景角度結合公、私有地造林及綠化，建構多元、健康、優質森林，以營造臺灣優質環境，預計推動短期經濟林、檳榔廢園造林、公有地造林及綠化面積100公頃，並持續加強撫育平地造林地13,000餘公頃。公私有林經營輔導5處，強化營林技術，培育優質木材，提高國內木材之自給率。促進森林經營與產銷接軌，媒合農民、合作社伐採及林產加工等產業，發展特色林產業，創新發展多元與高價值之林產品。加強林木疫病蟲害防治，確保林木健康之管理，以人工除蔓方式防除小花蔓澤蘭等入侵植物，維護環境生態，推動樹木保護工作，維護具有保存價值之樹木及其生長環境。
5. 防止國有林地沖蝕崩塌，調節土石下移避免淤高河道，減緩洪水及土砂災害，並保護下游公共設施與人民生命財產之安全，預計處理崩塌地面積80公頃，調節土砂下移量3,120,000立方公尺。辦理所轄82條林道之改善與維護長108公里，以維持林道暢通並確保林業經營人員、當地居民及遊客行車安全，提供原住民地區居民通行、觀光旅遊、軍事基地補給、山區農林產品等民生物資便捷之運輸交通，提升行車安全。
6. 可降低國有林大規模崩塌潛勢區土石下移，減緩崩塌土砂災害，強化防災應變能力，增進森林水土資源保育，並保障周邊保全對象之安全，完成大規模崩塌潛勢區監測及預警機制建立1處。
7. 辦理森林遊憩場域內之公共服務設施整建及改善工程，設施維護，有效提升遊憩品質。建立公眾參與良好管道，增強與各森林遊憩場域鄰近社區與產業策略聯盟關係。辦理森林生態旅遊、環境解說活動及在地培力，藉此，促進當地產業及經濟永續發展，活絡綠資源之產業生機，並提升民眾森林保育及林業文化之認知。

**行政院農業委員會林務局**  
**歲出計畫提要及分支計畫概況表**

經資門併計

中華民國107年度

單位：新臺幣千元

工作計畫名稱及編號	5851021100 林業發展	預算金額	4,295,528
-----------	-----------------	------	-----------

善環境生產，保全生物與文化多樣性。銀合歡入侵之林地，進行撫育及剷除銀合歡，在林間空隙地逐步混植本土原生樹種，建構健康之森林。打造淺山（里山）與海岸（里海）之「社會-生產-生態」地景，邁向人與自然和諧共生之路。

8. 評估各類保護區經營管理計畫，確立經營管理目標，建立自然保護區系統生物資源資料庫，落實保護區管理及保存生物多樣性的工作。補助社區林業計畫，促進社區、部落共同參與林業經營工作，從森林生態維護產出的效益上獲得經濟收益。持續辦理外來入侵動植物之防治及移除，以維護臺灣生態環境，降低對經濟、社會之衝擊。
9. 依生態經營原則，營造友善生產環境，確保生態系統連結，增加生物棲息地。人工生態造林方式建立原生樹種之複層林，提供林農工作機會，逐步恢復原有生態系統並串連山海間連結各綠帶，形成生態廊道。培育生態及綠色產業人才，增加國際能見度，亦可增強產業面對氣候變遷衝擊之調適力與韌性。

分支計畫及用途別科目	金額	承辦單位	說明
01 森林生態系經營	237,845	森林企劃組、秘書室、各林區管理處(所)	1. 本分支計畫辦理內容編列237,845千元，包含： (1) 依據行政院105年12月23日院臺農字第1050038374號函核定「森林永續經營及產業振興計畫(106-109年度)」辦理，計畫總經費700,310千元，執行期間106至109年度，本年度續編第2年經費87,529千元，以前年度法定預算數171,047千元，未來年度經費需求數441,734千元。 (2) 依據行政院105年1月6日院臺農字第1040064521號函核定「時空資訊雲落實智慧國土-農業圖資建置服務計畫」辦理，計畫總經費544,000千元，執行期間105至109年度，本年度續編第3年經費150,316千元，以前年度法定預算數174,169千元，未來年度經費需求數219,515千元。 2. 工作計畫內容包括： (1) 執行森林資源長期監測體系之設置、永久樣區複查等相關工作。 (2) 辦理森林資源調查影像圖資製作及農林資源航測調查與航空攝影等相關工作。 (3) 辦理森林、保育生態及臺灣全區航遙測影像之時序空間資訊建置及應用服務發展等國土資訊建置工作。 3. 業務費156,119千元 (1) 委託辦理國有林森林永續經營能力建構與制度建立輔導案、兩岸林業論壇、森
0200 業務費	156,119		
0201 教育訓練費	655		
0202 水電費	4,043		
0203 通訊費	5,830		
0215 資訊服務費	36,512		
0219 其他業務租金	2,296		
0221 稅捐及規費	13		
0231 保險費	1,100		
0250 按日按件計資酬金	1,172		
0251 委辦費	47,904		
0261 國際組織會費	35		
0262 國內組織會費	30		
0271 物品	6,695		
0279 一般事務費	30,032		
0284 設施及機械設備養護費	9,666		
0291 國內旅費	9,170		
0292 大陸地區旅費	680		
0293 國外旅費	196		
0294 運費	40		
0295 短程車資	50		
0300 設備及投資	81,010		
0304 機械設備費	41,450		

**行政院農業委員會林務局**  
**歲出計畫提要及分支計畫概況表**  
中華民國107年度

經資門併計

單位：新臺幣千元

工作計畫名稱及編號	5851021100 林業發展	預算金額	4,295,528
分支計畫及用途別科目	金額	承辦單位	說 明
0305 運輸設備費	550		<p>林資源永續發展研討會、林業政策評估、森林法通盤檢討研析、原住民轉型正義之土地、文化調查工作及森林經營與原住民族權利維護研討培力、林業立體判釋教育相關工作、拓展航空影像服務、辦理森林及保育生態地理空間資訊服務平臺建置、推動行動化及開放源GIS工具計畫、航空攝影與福衛影像供應能量建置、圖資處理及影像發布、航空攝影作業等所需經費。</p> <p>(2)辦理資訊安全管理制度維護、機房電腦及網路委外服務、入口網站維護、森林地理資訊整合供應系統維護、航遙測圖資供應平臺維護及資訊設備維護等所需經費。</p> <p>(3)辦理森林資源樣區調查、原住民共管會議出席費、航攝影像圖資供應業務承攬、保全、清潔維護費等所需經費。</p> <p>4.設備及設資81,010千元，係建置虛擬平臺共用儲存設備、高階交換器設備、軟體授權、汰換不堪使用電腦、森林資源樣區調查及圖資判釋相關設備、擴充資料儲存設備等所需經費。</p> <p>5.獎補助費716千元，係補助民間團體推動森林永續經營、全球氣候變遷等推廣活動等所需經費。</p>
0306 資訊軟硬體設備費	37,790		
0319 雜項設備費	1,220		
0400 獎補助費	716		
0437 對國內團體之捐助	716		
02 森林保護與林地管理	390,258	林政管理組、各林區管理處(所)	
0200 業務費	257,315		<p>本分支計畫辦理內容編列390,258千元，其中預計投注於原住民族地區經費約21,000千元，係依據行政院105年12月23日院臺農字第1050038374號函核定「森林永續經營及產業振興計畫(106-109年度)」辦理，計畫總經費1,895,100千元，執行期間106至109年度，本年度續編第2年經費390,258千元，以前年度法定預算數438,562千元，未來年度經費需求數1,066,280千元。</p> <p>1.工作計畫內容包括：</p> <p>(1)辦理強化國有林地護管、加強林野巡護工作，防救森林火災，取締及防範盜伐</p>
0201 教育訓練費	1,263		
0202 水電費	885		
0203 通訊費	3,711		
0212 權利使用費	10		
0215 資訊服務費	3,755		
0219 其他業務租金	6,975		
0221 稅捐及規費	47,414		
0231 保險費	1,665		

**行政院農業委員會林務局**  
**歲出計畫提要及分支計畫概況表**  
中華民國107年度

經資門併計

單位：新臺幣千元

工作計畫名稱及編號	5851021100 林業發展	預算金額	4,295,528
分支計畫及用途別科目	金額	承辦單位	說明
0249 臨時人員酬金	1,588		、濫墾等林政案件發生，導入替代役及招募志工、登山團體等民間力量，並結合社區加強森林保護工作。 (2)辦理國有林地產籍管理、出租林地管理及暫准放租林地檢討解編事宜、土地鑑界複丈等申請地政業務及區外保安林地地籍登記及保安林經營管理。 (3)辦理林業宣導及保育、環教推廣等工作，深化全民保林、愛林、護林觀念。 (4)辦理國有林租地補償收回及現有濫墾、濫建等限期廢耕、拆除及救助等工作。 2.業務費257,315千元 (1)教育訓練、地政規費、地價稅、數據通訊、無線電頻率使用、設備養護、出席費等所需經費。 (2)委託辦理資訊系統維護、植樹月相關活動、各類媒體廣告宣傳、影片拍攝、出版品等所需經費。 (3)護管人員工作服及裝備購置等所需經費。 3.設備及投資34,403千元 (1)森林護管系統升級、林政管理系統建置等所需經費。 (2)防盜護管科技設備、專業儀器購置及保林機車汰換等所需經費。 4.獎補助費98,540千元 (1)補助社區、登山團體協助巡護工作等所需經費。 (2)辦理林業有功人士、檢舉盜伐獎金等所需經費。 (3)補助民間團體辦理林業宣導相關活動等所需經費。 (4)辦理租地補償收回計180公頃及濫墾地收回600公頃等所需經費。 本分支計畫辦理內容568,745千元，係依據行政院105年12月23日院臺農字第1050038374號函核定「森林永續經營及產業振興計畫(106-109年度)」辦理，計畫總經費2,660,900千元，
0250 按日按件計資酬金	2,620		
0251 委辦費	8,928		
0262 國內組織會費	52		
0271 物品	13,992		
0279 一般事務費	117,350		
0282 房屋建築養護費	360		
0284 設施及機械設備養護費	5,166		
0291 國內旅費	38,599		
0294 運費	2,945		
0295 短程車資	37		
0300 設備及投資	34,403		
0302 房屋建築及設備費	1,854		
0304 機械設備費	12,310		
0305 運輸設備費	5,643		
0306 資訊軟硬體設備費	12,173		
0319 雜項設備費	2,423		
0400 獎補助費	98,540		
0437 對國內團體之捐助	10,282		
0445 社會福利津貼及濟助	3,500		
0471 損失及賠償	83,278		
0475 獎勵及慰問	1,480		
03 厚植森林資源	568,745	造林生產組、各林區管理處	
0200 業務費	136,863		
0201 教育訓練費	1,219		
0202 水電費	3,737		

**行政院農業委員會林務局**  
**歲出計畫提要及分支計畫概況表**  
中華民國107年度

經資門併計

單位：新臺幣千元

工作計畫名稱及編號	5851021100 林業發展	預算金額	4,295,528
分支計畫及用途別科目	金額	承辦單位	說明
0203 通訊費	2,839	造林生產組、各林區管理處	執行期間106至109年度，本年度續編第2年經費568,745千元，以前年度法定預算數512,345千元，未來年度經費需求數1,579,810千元，工作計畫內容包括： 1.辦理國有林造林及人工林撫育工作，於國有林地之崩塌地、濫墾收回地、退化林地等辦理造林復育作業，並針對已成林地加強中後期撫育工作，營造優質、健康及永續生產之森林。 2.辦理加強海岸區外保安林之砂丘地、草生地、低窪地、濫墾地收回、火災跡地及衰退林地生復育造林作業，營造多層次林相，減緩飛砂、季節風、鹽霧及潮浪危害。 3.辦理推動永續林業生產作業技術，建立人工林收穫專業技術核心能力。 4.業務費136,863千元，係辦理人工林經營與育林作業研究、國產木竹材利用及推廣等工作所需經費。 5.設備及投資414,713千元，係辦理國有林造林、人工林撫育、海岸林造林及定砂、培育造林苗木等工作所需經費。 6.獎補助費17,169千元，係補助各縣市政府辦理漂流木清運、金門排雷區復育造林等工作所需經費。
0211 土地租金	220		
0212 權利使用費	3		
0215 資訊服務費	940		
0219 其他業務租金	2,287		
0221 稅捐及規費	348		
0231 保險費	335		
0250 按日按件計資酬金	2,938		
0251 委辦費	14,976		
0271 物品	14,944		
0279 一般事務費	32,836		
0282 房屋建築養護費	994		
0284 設施及機械設備養護費	4,455		
0291 國內旅費	28,978		
0294 運費	24,764		
0295 短程車資	50		
0300 設備及投資	414,713		
0303 公共建設及設施費	404,749		
0304 機械設備費	800		
0305 運輸設備費	3,857		
0306 資訊軟硬體設備費	3,433		
0319 雜項設備費	1,874		
0400 獎補助費	17,169		
0403 對直轄市政府之補助	1,900		
0410 對臺灣省各縣市之補助	8,269		
0429 對福建省各縣之補助	7,000		
04 公私有林經營及林產發展	886,818		
0200 業務費	121,988		
0201 教育訓練費	400		
0202 水電費	3,524		
0203 通訊費	597		
0211 土地租金	1,422		



**行政院農業委員會林務局**  
**歲出計畫提要及分支計畫概況表**  
中華民國107年度

經資門併計

單位：新臺幣千元

工作計畫名稱及編號	5851021100 林業發展	預算金額	4,295,528
分支計畫及用途別科目	金額	承辦單位	說 明
0215 資訊服務費	925		元，工作計畫內容包括： 1.辦理全國各地(含離島)公有地造林、綠化、普查受保護樹木、疫病、蟲害及入侵植物防治等業務。 2.辦理地方政府、機關、學校及團體輔導公私有林經營、技術講習、示範觀摩、建構林產產銷平臺，開發創新林產品等業務。 3.業務費121,988千元 (1)辦理公有地造林綠化(含離島)等工作，委託地方政府執行平地造林、短期經濟林及耕作困難地區造林等輔導、檢測等工作所需經費。 (2)辦理各林區管理處培育苗木之監工、驗收、查驗等工作所需經費。 (3)辦理公私有林經營及林產產銷輔導，委託開創林產品技術、辦理技術輔導訓練講習等工作所需經費。 (4)辦理樹木保護相關法規及宣導等座談會、說明會、委託辦理人員培訓講習訓練等工作所需經費。 4.設備及投資124,935千元 (1)協助各機關公有地造林、綠化等工作所需經費。 (2)培育苗木提供農民、機關、學校、團體執行獎勵造林地、公有地造林、綠美化等工作所需經費。 (3)執行公私有林經營與林產產銷輔導必要投入營林等工作所需經費。 5.獎補助費639,895千元 (1)補助澎湖、金門、連江縣執行造林等工作所需經費。 (2)補助農民平地造林、短期經濟林、耕作困難地造林等補貼、台糖平地撫育造林地、大學實驗林等造林工作所需經費。 (3)補助機關、學校、團體執行公私有林經營及林產產銷輔導之撫育技術、教育訓練、示範觀摩及開發創新林產品等工作所需經費，其中預計投注於原住民族地
0219 其他業務租金	65		
0249 臨時人員酬金	1,940		
0250 按日按件計資酬金	1,801		
0251 委辦費	71,280		
0262 國內組織會費	200		
0271 物品	6,300		
0279 一般事務費	16,393		
0282 房屋建築養護費	580		
0284 設施及機械設備養護費	1,818		
0291 國內旅費	11,613		
0294 運費	3,090		
0295 短程車資	40		
0300 設備及投資	124,935		
0303 公共建設及設施費	115,972		
0304 機械設備費	2,000		
0306 資訊軟硬體設備費	5,513		
0319 雜項設備費	1,450		
0400 獎補助費	639,895		
0403 對直轄市政府之補助	28,624		
0410 對臺灣省各縣市之補助	81,214		
0429 對福建省各縣之補助	27,315		
0430 政府機關間之補助	28,615		
0432 對特種基金之補助	198,483		
0437 對國內團體之捐助	14,744		
0475 獎勵及慰問	260,900		

**行政院農業委員會林務局**  
**歲出計畫提要及分支計畫概況表**

經資門併計

中華民國107年度

單位：新臺幣千元

工作計畫名稱及編號	5851021100 林業發展	預算金額	4,295,528
分支計畫及用途別科目	金額	承辦單位	說明
05 國有林整體治山防災及林道維護	858,654	集水區治理組、各林區管理處	<p>區經費約4,000千元。</p> <p>(4)補助機關、學校、團體執行林木疫病、蟲害防治及入侵防治、宣導樹木保護法規技術、普查受保護樹木等工作所需經費。</p> <p>1.本分支計畫辦理內容編列858,654千元，其中預計投注於原住民族地區經費約421,600千元，係依據行政院105年12月23日院臺農字第1050038374號函核定「森林永續經營及產業振興計畫(106-109年度)」辦理，計畫總經費3,880,790千元，執行期間106至109年度，本年度續編第2年經費858,654千元，以前年度法定預算數713,306千元，未來年度經費需求數2,308,830千元。</p> <p>2.工作計畫內容包括：</p> <p>(1)辦理國有林地整體治山防災工作，係以集水區為治理單位，以安全為基礎，生態為導向，辦理國有林地內之崩場地處理、防砂工程、維護及緊急處理及整體調查規劃等工作，並建立治理工程生態友善機制，加強治理工程對生態保育措施，預計處理崩場地面積80公頃、調節土砂下移量3,120,000立方公尺。</p> <p>(2)林道改善與維護工作，係辦理林道道路上下邊坡崩塌處理、地層滑動整治、排水系統改善、鋪面改善、設置安全設施、加強水土保持、植生綠美化，以及生態通道規劃設置等。</p> <p>3.業務費51,774千元</p> <p>(1)會議所需出席費，辦理工程勘查及參與計畫有關會議之國內旅費、颱風豪雨勘查土石流、崩塌等人員之保險等所需經費。</p> <p>(2)委託國內學術及專業機構辦理國有林土砂殘留量評估及土砂管理之研究、國有林土砂災害應變暨緊急災害調查評估及國有林治理工程生態友善機制之建立等計畫所需經費。</p>
0200 業務費	51,774		
0203 通訊費	380		
0215 資訊服務費	500		
0231 保險費	1,200		
0250 按日按件計資酬金	200		
0251 委辦費	16,320		
0262 國內組織會費	25		
0271 物品	2,814		
0279 一般事務費	6,703		
0291 國內旅費	23,622		
0295 短程車資	10		
0300 設備及投資	806,880		
0303 公共建設及設施費	802,875		
0305 運輸設備費	3,857		
0306 資訊軟硬體設備費	78		
0319 雜項設備費	70		

行政院農業委員會林務局  
歲出計畫提要及分支計畫概況表  
中華民國107年度

經資門併計

單位：新臺幣千元

工作計畫名稱及編號	5851021100 林業發展	預算金額	4,295,528
分支計畫及用途別科目	金額	承辦單位	說 明
06 國有林大規模崩塌防災治理	99,131	集水區治理組、 各林區管理處	<p>4.設備及投資806,880千元，係辦理國有林地內之土砂抑制工程、坡面基礎工程、坡面植生、坡面排水等崩塌地處理工程及緊急維護處理工程與整體調查規劃，並辦理林道改善與維護工程等工作所需經費，其中工程管理費18,305千元：按施工費802,875千元，扣除營造工程保險費及營業稅等後為762,731千元提列(計算方式：457,638千元*3%+305,093千元*1.5%=18,305千元)，依中央政府各機關工程管理費支用要點規定估算，並配合工程結算總價覈實於得提列數額內執行。</p> <p>1.本分支計畫辦理內容編列99,131千元，其中預計投注於原住民族地區經費約48,000千元，係依據行政院105年1月1日院臺忠字第1050000528號函核定「氣候變遷下大規模崩塌防減災計畫(第一期)」辦理，計畫總經費400,000千元，執行期間106至109年度，本年度續編第2年經費99,131千元，以前年度法定預算數94,360千元，未來年度經費需求數206,509千元。</p> <p>2.以國有林大規模崩塌潛勢區判釋成果為基礎，持續追蹤判釋，並辦理監測分析及調查規劃工作，建立防災應變機制，分年分期辦理處理改善工程，預計完成大規模崩塌潛勢區監測及預警機制建立1處。</p> <p>3.業務費21,131千元 (1)會議所需出席費及參加與計畫有關會議之國內旅費等所需經費。 (2)委託國內學術及專業機構辦理國有林大規模崩塌潛勢區域減災策略研擬及安全監測、國有林大規模崩塌潛勢區判釋及危險度評估、國有林大規模崩塌及相關防災監測暨災害調查等計畫所需經費。</p> <p>4.設備及投資78,000千元，係辦理國有林大規模崩塌防災治理工作工程等所需經費，其中工程管理費1,834千元：按施工費78,000千元，扣除營造工程保險費及營業稅等後為74,100千元提列(計算方式：48,165千元*3%+2</p>
0200 業務費	21,131		
0250 按日按件計資酬金	240		
0251 委辦費	20,074		
0291 國內旅費	817		
0300 設備及投資	78,000		
0303 公共建設及設施費	78,000		

**行政院農業委員會林務局**  
**歲出計畫提要及分支計畫概況表**  
中華民國107年度

經資門併計

單位：新臺幣千元

工作計畫名稱及編號	5851021100 林業發展	預算金額	4,295,528
分支計畫及用途別科目	金額	承辦單位	說 明
07 發展森林遊憩與環境教育推動	565,128	森林育樂組、各林區管理處	<p>5,935千元*1.5%=1,834千元)，依中央政府各機關工程管理費支用要點規定估算，並配合工程結算總價覈實於得提列數額內執行。</p> <p>本分支計畫辦理內容編列565,128千元，係依據行政院105年12月23日院臺農字第1050038374號函核定「森林永續經營及產業振興計畫(106-109年度)」辦理，計畫總經費1,823,090千元，執行期間106至109年度，本年度續編第2年經費565,128千元，以前年度法定預算數365,066千元，未來年度經費需求數892,896千元，工作計畫內容包括：</p> <ol style="list-style-type: none"> <li>1.辦理國家森林遊樂區、自然教育中心及生態教育館之經營管理，並發揮在地特色，透過多元行銷推廣活動，推動自然學習、環境教育、生態旅遊等工作。</li> <li>2.辦理國有林自然步道之經營管理及環境維護，結合民間團體推動公私合作共同維護步道及活絡步道活動。</li> <li>3.辦理平地森林園區及林業文化園區之整建及管理維護工作，保存森林及林業文化，並促進周邊社區產業發展。</li> <li>4.業務費216,477千元               <ol style="list-style-type: none"> <li>(1)營運維護森林遊憩場域(18處國家森林遊樂區、8處自然教育中心、9處生態教育館、154條自然步道、3處平地森林園區、4處林業文化園區)之水電費、土地租金、公共意外責任險、宣導品出版及業務人員與志工教育訓練費用等所需經費。</li> <li>(2)委託民間團體辦理自然教育中心及生態教育館之整合發展及環境教育課程執行，手作步道及工作假期推動，生態旅遊發展、步道設施及環境監測、平地森林園區及林業文化園區之遊客服務工作等所需經費。</li> <li>(3)辦理森林遊憩場域如：生態教育館、遊客中心等建物養護、自然步道路體及沿線之設備養護修繕與清潔等所需經費。</li> </ol> </li> </ol>
0200 業務費	216,477		
0201 教育訓練費	1,258		
0202 水電費	5,538		
0203 通訊費	1,251		
0211 土地租金	12,119		
0212 權利使用費	60		
0215 資訊服務費	916		
0219 其他業務租金	2,203		
0221 稅捐及規費	1,325		
0231 保險費	2,716		
0250 按日按件計資酬金	2,992		
0251 委辦費	86,230		
0261 國際組織會費	5		
0262 國內組織會費	32		
0271 物品	4,500		
0279 一般事務費	60,640		
0282 房屋建築養護費	3,200		
0284 設施及機械設備養護費	22,887		
0291 國內旅費	8,440		
0294 運費	135		
0295 短程車資	30		
0300 設備及投資	346,920		
0302 房屋建築及設備費	95,883		
0303 公共建設及設施費	242,686		
0305 運輸設備費	526		
0306 資訊軟硬體設備費	5,345		
0319 雜項設備費	2,480		
0400 獎補助費	1,731		

**行政院農業委員會林務局**  
**歲出計畫提要及分支計畫概況表**  
中華民國107年度

經資門併計

單位：新臺幣千元

工作計畫名稱及編號	5851021100 林業發展	預算金額	4,295,528
分支計畫及用途別科目	金額	承辦單位	說 明
0437 對國內團體之捐助	1,635		5. 設備及投資346,920千元 (1)整建及充實18處森林遊樂區、8處自然教育中心、9處生態教育館內之各項公共服務設施等工程，如太平山國家森林遊樂區文史館復建統包工程、觀霧國家森林遊樂區行政及設施維護等工程所需經費。 (2)辦理自然步道之整建及興建工程，如能高越嶺段西段步道維護工程、東滿步道災害整建工程、嘉明湖國家步道整建等工程所需經費。 (3)辦理平地森林園區之維護工程及林業文化園區之設施整建及修復，如大農大富平地森林園區遊客中心及行政管理中心等2項工程、林業文化園區房舍修繕及設備更新等工程所需經費。 (4)辦理森林遊憩場域之環境監測與山屋管理所需儀器與設備，森林遊憩場域之經營管理平臺更新等所需經費。 (5)其中工程管理費7,685千元：按施工費335,003千元，扣除營造工程管理費及營業稅等後為294,901千元提列(計算方式：218,591千元*3%+72,820千元*1.5%+3,490千元*1%=7,685千元)，依中央政府各機關工程管理費支用要點規定估算，並配合工程結算總價覈實於得提列數額內執行。 6. 獎補助費1,731千元，係補助民間團體等單位辦理環境教育推廣、步道健行及無痕山林活動、遊憩場域緊急救護培訓、平地森林園區周邊部落參與景觀農作計畫等工作及富源國家森林遊樂區出租造林地收回補償作業等所需經費。
0471 損失及賠償	96		
08 國家自然保育	288,300	保育組、各林區管理處	本分支計畫辦理內容編列288,300千元，係依據行政院105年12月23日院臺農字第1050038374號函核定「森林永續經營及產業振興計畫(106-109年度)」辦理，計畫總經費976,860千元，執行期間106至109年度，本年度續編列第2
0200 業務費	78,816		
0201 教育訓練費	699		
0202 水電費	1,332		

行政院農業委員會林務局  
歲出計畫提要及分支計畫概況表  
中華民國107年度

經資門併計

單位：新臺幣千元

工作計畫名稱及編號	5851021100 林業發展	預算金額	4,295,528
分支計畫及用途別科目	金額	承辦單位	說明
0203 通訊費	1,516		年經費288,300千元，以前年度法定預算數238,327千元，未來年度經費需求數450,233千元，工作計畫內容包括： 1.辦理自然保護區系統各項野生動植物資源調查、監測及巡護工作；推動社區居民參與林業工作；執行外來入侵動植物監測及移除工作；加強全國自然地景之管理及維護工作。 2.執行野生物保育、動物救傷及危害處理計畫，辦理野生物永續利用模式，建立國內野生生物的管理制度。 3.推動濕地相關保護區域之經營管理、輔導不利耕作之劣化地轉型為濕地生態園區及建立珍貴水梯田濕地生態保存暨復育示範。 4.業務費78,816千元 (1)執行各類型保護區之棲地巡護及取締盜伐盜獵工作等保育業務之水電費、公共意外責任險、宣導品出版等所需經費。 (2)委託民間團體辦理野生動植物資源、棲地經營管理及外來入侵種調查評估等監測、研究調查計畫等所需經費。 5.設備及投資70,435千元，係辦理自然保護(留)區內木棧道維護及保護區環境監測與經營管理與生態保育展示場域整修規劃等所需儀器與設備等經費，其中工程管理費798千元：按施工費63,000千元，扣除營造工程管理費及營業稅等後為59,802千元提列(計算方式：5,000千元*3%+20,000千元*1.5%+34,802千元*1%=798千元)，依中央政府各機關工程管理費支用要點規定估算，並配合工程結算總價覈實於得提列數額內執行。 6.獎補助費139,049千元 (1)補助社區及民間團體辦理棲地環境營造、國家濕地復育行動、生態廊道建構與復育、自然保育相關技能訓練及教育推廣活動等計畫工作；推動社區林業計畫第一階段及第二階段計畫等所需經費。 (2)補助地方政府執行保護區及自然地景經營管理計畫、生物多樣性保育及入侵種
0211 土地租金	250		
0212 權利使用費	572		
0215 資訊服務費	300		
0219 其他業務租金	787		
0221 稅捐及規費	50		
0231 保險費	654		
0249 臨時人員酬金	657		
0250 按日按件計資酬金	2,450		
0251 委辦費	35,229		
0262 國內組織會費	156		
0271 物品	4,151		
0279 一般事務費	15,004		
0284 設施及機械設備養護費	834		
0291 國內旅費	13,498		
0292 大陸地區旅費	175		
0293 國外旅費	264		
0294 運費	208		
0295 短程車資	30		
0300 設備及投資	70,435		
0302 房屋建築及設備費	63,000		
0303 公共建設及設施費	2,900		
0305 運輸設備費	1,715		
0306 資訊軟硬體設備費	630		
0319 雜項設備費	2,190		
0400 獎補助費	139,049		
0403 對直轄市政府之補助	22,520		
0410 對臺灣省各縣市之補助	43,571		
0429 對福建省各縣之補助	6,700		
0430 政府機關間之補助	1,500		
0432 對特種基金之補助	14,478		
0437 對國內團體之捐助	48,205		

**行政院農業委員會林務局**  
**歲出計畫提要及分支計畫概況表**  
中華民國107年度

經資門併計

單位：新臺幣千元

工作計畫名稱及編號	5851021100 林業發展	預算金額	4,295,528
分支計畫及用途別科目	金額	承辦單位	說明
0438 對私校之獎助	2,050		管理計畫及濕地型保護區經營管理計畫等所需經費。
0475 獎勵及慰問	25		(3)補助地方政府執行野生動植物保育及經營管理工作及全國性野生動物危害及動物放生區域、種類等計畫；辦理CITES物種人工繁殖輸出查證及示範繁殖場之建立、野生動物危害現場防治措施等所需經費。 (4)進行取締或舉發違反野保法案件獎勵辦法之獎勵金等所需經費。
09 國土生態保育綠色網絡建置	400,649	保育組、造林生產組、林政組、各林區管理處(所)	本分支計畫辦理內容編列400,649千元，工作計畫內容包括：
0200 業務費	101,276		1.辦理國土生態藍圖的規劃、生態檢核原則與機制的建立、圖資建置等。
0201 教育訓練費	1,555		2.辦理剷除銀合歡、刺軸含羞木，並在林間空隙地逐步混植本土原生樹種，建構健康之森林。
0202 水電費	786		3.辦理臺灣里山倡議整體性推動策略及運作、里山人才能力培育，人與自然和諧共生的友善生產環境之營造。
0203 通訊費	418		4.建立友善野生動物生態通道，建置花東縱谷生物廊道，串聯海岸山脈與中央山脈。
0215 資訊服務費	123		5.公眾參與及教育推廣，包含「社會-生態-生產」地景及地質公園推動、里山案例行銷推動。
0219 其他業務租金	1,070		6.業務費101,276千元
0221 稅捐及規費	240		(1)辦理教育訓練、出席費、租金、旅費、一般事務費等所需經費。
0231 保險費	240		(2)委託辦理國土生態綠網盤點、里山倡議個案輔導、生態造林效益評估等計畫所需經費。
0249 臨時人員酬金	810		7.設備及投資126,234千元，係辦理生態綠網監測及影像拍攝處理等設備、生態造林工作等所需經費，其中工程管理費518千元：按施工費33,500千元，扣除營造工程管理費及營業稅等後為31,814千元提列(計算方式：5,000千元*3%+20,000千元*1.5%+6,814千元*1%=518千元)，依中央政府各機關工程管理
0250 按日按件計資酬金	2,283		
0251 委辦費	70,654		
0271 物品	6,097		
0279 一般事務費	8,579		
0284 設施及機械設備養護費	180		
0291 國內旅費	7,683		
0294 運費	390		
0295 短程車資	168		
0300 設備及投資	126,234		
0302 房屋建築及設備費	50		
0303 公共建設及設施費	70,660		
0304 機械設備費	42,400		
0306 資訊軟硬體設備費	8,189		

行政院農業委員會林務局  
歲出計畫提要及分支計畫概況表

經資門併計

中華民國107年度

單位：新臺幣千元

工作計畫名稱及編號	5851021100 林業發展		預算金額	4,295,528
分支計畫及用途別科目	金額	承辦單位	說	明
0319 雜項設備費	4,935		費支用要點規定估算，並配合工程結算總價覈實於得提列數額內執行。 8. 獎補助費173,139千元，係補助各地方政府、民間團體、機關學校，辦理生物通道與生態廊道建置、地質公園推動、生態綠網個案推動、友善環境生態造林等工作所需經費。	
0400 獎補助費	173,139			
0403 對直轄市政府之補助	13,396			
0410 對臺灣省各縣市之補助	58,825			
0429 對福建省各縣之補助	18,400			
0430 政府機關間之補助	41,005			
0437 對國內團體之捐助	41,513			



行政院農業委員會林務局  
歲出計畫提要及分支計畫概況表  
中華民國107年度

經資門併計

單位：新臺幣千元

工作計畫名稱及編號	5851029800 第一預備金	預算金額	1,000
-----------	------------------	------	-------

計畫內容：  
依實際需要申請動支。

預期成果：  
適時解決需要。

分支計畫及用途別科目	金額	承辦單位	說 明
01 第一預備金	1,000	林務局及各林區 管理處(所)	
0900 預備金	1,000		
0901 第一預備金	1,000		

本頁空白

**行政院農業委員會林務局  
各項費用彙計表**

中華民國107年度

單位：新臺幣千元

工作計畫名稱及編號 第一、二級用途別 科目名稱及編號	5851020100 一般行政	5851021000 林業管理	5851021100 林業發展	5251021300 林業試驗研究	5851029800 第一預備金	合 計
合 計	2,262,999	117,644	4,295,528	43,188	1,000	6,720,359
0100 人事費	2,108,955	-	-	-	-	2,108,955
0103 法定編制人員待遇	834,115	-	-	-	-	834,115
0104 約聘僱人員待遇	83,388	-	-	-	-	83,388
0105 技工及工友待遇	441,257	-	-	-	-	441,257
0111 獎金	331,440	-	-	-	-	331,440
0121 其他給與	21,977	-	-	-	-	21,977
0131 加班值班費	93,132	-	-	-	-	93,132
0143 退休離職儲金	143,711	-	-	-	-	143,711
0151 保險	159,935	-	-	-	-	159,935
0200 業務費	109,412	55,048	1,141,759	20,797	-	1,327,016
0201 教育訓練費	207	-	7,049	-	-	7,256
0202 水電費	9,728	-	19,845	-	-	29,573
0203 通訊費	3,278	-	16,542	-	-	19,820
0211 土地租金	110	-	14,011	-	-	14,121
0212 權利使用費	-	-	645	-	-	645
0215 資訊服務費	6,234	-	43,971	-	-	50,205
0219 其他業務租金	396	-	15,683	-	-	16,079
0221 稅捐及規費	3,425	-	49,390	-	-	52,815
0231 保險費	2,489	-	7,910	-	-	10,399
0249 臨時人員酬金	-	-	4,995	-	-	4,995
0250 按日按件計資酬金	755	96	16,696	321	-	17,868
0251 委辦費	-	54,912	371,595	20,384	-	446,891
0261 國際組織會費	-	-	40	-	-	40
0262 國內組織會費	-	-	495	-	-	495
0271 物品	15,712	-	59,493	-	-	75,205
0279 一般事務費	41,382	10	287,537	14	-	328,943
0282 房屋建築養護費	13,087	-	5,134	-	-	18,221
0283 車輛及辦公器具養護費	8,858	-	-	-	-	8,858
0284 設施及機械設備養護費	1,080	-	45,006	-	-	46,086
0291 國內旅費	2,641	30	142,420	78	-	145,169

**行政院農業委員會林務局  
各項費用彙計表**

中華民國107年度

單位：新臺幣千元

工作計畫名稱及編號 第一、二級用途別 科目名稱及編號	5851020100 一般行政	5851021000 林業管理	5851021100 林業發展	5251021300 林業試驗研究	5851029800 第一預備金	合 計
0292 大陸地區旅費	-	-	855	-	-	855
0293 國外旅費	-	-	460	-	-	460
0294 運費	30	-	31,572	-	-	31,602
0295 短程車資	-	-	415	-	-	415
0300 設備及投資	28,536	-	2,083,530	-	-	2,112,066
0302 房屋建築及設備費	14,621	-	160,787	-	-	175,408
0303 公共建設及設施費	-	-	1,717,842	-	-	1,717,842
0304 機械設備費	100	-	98,960	-	-	99,060
0305 運輸設備費	-	-	16,148	-	-	16,148
0306 資訊軟硬體設備費	12,155	-	73,151	-	-	85,306
0319 雜項設備費	1,660	-	16,642	-	-	18,302
0400 獎補助費	16,096	62,596	1,070,239	22,391	-	1,171,322
0403 對直轄市政府之補助	-	5,420	66,440	-	-	71,860
0410 對臺灣省各縣市之補助	-	27,936	191,879	-	-	219,815
0429 對福建省各縣之補助	-	400	59,415	-	-	59,815
0430 政府機關間之補助	-	2,000	71,120	5,892	-	79,012
0432 對特種基金之補助	-	8,360	212,961	16,499	-	237,820
0436 對外之捐助	-	5,500	-	-	-	5,500
0437 對國內團體之捐助	-	11,580	117,095	-	-	128,675
0438 對私校之獎助	-	1,400	2,050	-	-	3,450
0445 社會福利津貼及濟助	-	-	3,500	-	-	3,500
0471 損失及賠償	-	-	83,374	-	-	83,374
0475 獎勵及慰問	16,096	-	262,405	-	-	278,501
0900 預備金	-	-	-	-	1,000	1,000
0901 第一預備金	-	-	-	-	1,000	1,000

行政院農業委  
歲出一級用途  
中華民國

科 目				經 常 支				
款	項	目	節	名 稱	人事費	業務費	獎補助費	債務費
18				農業委員會主管	2,108,955	1,299,066	857,160	-
	2			林務局	2,108,955	1,299,066	857,160	-
				科學支出	-	14,347	22,191	-
		1		林業試驗研究	-	14,347	22,191	-
				農業支出	2,108,955	1,284,719	834,969	-
		2		一般行政	2,108,955	109,412	16,096	-
		3		林業管理	-	55,048	61,626	-
		4		林業發展	-	1,120,259	757,247	-
		5		第一預備金	-	-	-	-

員會林務局  
別科目分析表

107年度

單位：新臺幣千元

出		資本支出					合計
預備金	小計	業務費	設備及投資	獎補助費	預備金	小計	
1,000	4,266,181	27,950	2,112,066	314,162	-	2,454,178	6,720,359
1,000	4,266,181	27,950	2,112,066	314,162	-	2,454,178	6,720,359
-	36,538	6,450	-	200	-	6,650	43,188
-	36,538	6,450	-	200	-	6,650	43,188
1,000	4,229,643	21,500	2,112,066	313,962	-	2,447,528	6,677,171
-	2,234,463	-	28,536	-	-	28,536	2,262,999
-	116,674	-	-	970	-	970	117,644
-	1,877,506	21,500	2,083,530	312,992	-	2,418,022	4,295,528
1,000	1,000	-	-	-	-	-	1,000

行政院農業委  
資本支出  
中華民國

科 目				設 備				
款	項	目	節	名 稱 及 編 號	土地	房屋建築及設備	公共建設及設施	機械設備
18				0051000000 農業委員會主管	-	175,408	1,717,842	99,060
	2			0051020000 林務局	-	175,408	1,717,842	99,060
				5251020000 科學支出	-	-	-	-
		1		5251021300 林業試驗研究	-	-	-	-
				5851020000 農業支出	-	175,408	1,717,842	99,060
	2			5851020100 一般行政	-	14,621	-	100
		3		5851021000 林業管理	-	-	-	-
	4			5851021100 林業發展	-	160,787	1,717,842	98,960

員會林務局  
分析表  
107年度

單位：新臺幣千元

及		投			資		其他資本支出	合 計
運輸設備	資訊軟體設備	雜項設備	權 利	投 資				
16,148	85,306	18,302	-	-	342,112	2,454,178		
16,148	85,306	18,302	-	-	342,112	2,454,178		
-	-	-	-	-	6,650	6,650		
-	-	-	-	-	6,650	6,650		
16,148	85,306	18,302	-	-	335,462	2,447,528		
-	12,155	1,660	-	-	-	28,536		
-	-	-	-	-	970	970		
16,148	73,151	16,642	-	-	334,492	2,418,022		



本頁空白

行政院農業委員會林務局  
人事費彙計表

中華民國107年度

單位：新臺幣千元

人 事 費 別	金 額	說 明
一、民意代表待遇	-	
二、政務人員待遇	-	
三、法定編制人員待遇	834,115	
四、約聘僱人員待遇	83,388	
五、技工及工友待遇	441,257	
六、獎金	331,440	
七、其他給與	21,977	
八、加班值班費	93,132	超時加班費35,356千元，未逾該科目90年度實支數8成計35,356千元。
九、退休退職給付	-	
十、退休離職儲金	143,711	
十一、保險	159,935	
十二、調待準備	-	
合 計	2,108,955	

行政院農業委  
預算員額  
中華民國

科 目				員 額 ( 單位：													
款	項	目	節 名 稱	職 員		警 察		法 警		駐 警		工 友		技 工		駕 駛	
				本年度	上年度	本年度	上年度	本年度	上年度	本年度	上年度	本年度	上年度	本年度	上年度	本年度	上年度
18			005100000 農業委員會主管	1,158	1,159	-	-	-	-	-	-	63	66	947	969	23	25
	2		005102000 林務局	1,158	1,159	-	-	-	-	-	-	63	66	947	969	23	25
		2	5851020100 一般行政	1,158	1,159	-	-	-	-	-	-	63	66	947	969	23	25

員會林務局  
明細表  
107年度

單位：新臺幣千元

人								年 需 經 費			說 明
聘 用		約 僱		駐外雇員		合 計		本 年 度	上 年 度	比 較	
本 年 度	上 年 度	本 年 度	上 年 度	本 年 度	上 年 度	本 年 度	上 年 度				
3	3	207	213	-	-	2,401	2,435	2,015,823	2,065,914	-50,091	1. 本年度2,401人較上年度2,435人減列職員1人、工友3人、技工22人、駕駛2人、約僱6人。 2. 本年度非以人事費支付臨時人員支出，包括： (1) 林業發展計畫預計進用14人，經費6,194千元。 3. 本年度非以人事費支付勞動派遣支出，包括： (1) 一般行政計畫預計進用33人，經費11,717千元。 (2) 林業發展計畫預計進用271人，經費87,680千元。 4. 本年度非以人事費支付勞務承攬支出，包括： (1) 一般行政計畫預計運用64人，經費24,133千元。 (2) 林業發展計畫預計運用350人，經費130,217千元。
3	3	207	213	-	-	2,401	2,435	2,015,823	2,065,914	-50,091	
3	3	207	213	-	-	2,401	2,435	2,015,823	2,065,914	-50,091	

**行政院農業委員會林務局**  
**公務車輛明細表**  
中華民國107年度

單位：新臺幣千元

車輛數	車輛種類	乘客人數 不含司機	購置 年月	汽缸總 排氣量 (立方公分)	油料費			養護費	其他	備註
					數量(公升)	單價(元)	金額			
1	現有車輛： 首長專用車	4	102.11	1,800	1,140	24.40	28	25	18	AFF-6316。 林務局，油電 混合動力車。
1	公務轎車	4	87.05	2,000	0	0.00	0	0	7	DH-2457。 林務局(預計 於107年7月汰 換野外工作車 )
1	公務轎車	4	87.12	2,000	0	0.00	0	0	22	DL-7091。 嘉義處(預計 於107年7月汰 換野外工作車 )
1	公務轎車	4	93.05	2,000	1,668	24.40	41	51	22	1159-DS。 林務局
1	小客貨兩用車	4	98.03	2,400	1,668	24.40	41	51	22	4801-UZ。 羅東處
1	小客貨兩用車	4	98.03	2,400	1,668	24.40	41	51	22	4802-UZ。 新竹處
1	小客貨兩用車	4	98.03	2,400	1,668	24.40	41	51	22	4803-UZ。 東勢處
1	小客貨兩用車	4	98.03	2,400	1,668	24.40	41	51	22	4805-UZ。 嘉義處
1	小客貨兩用車	4	98.03	2,400	1,668	24.40	41	51	22	4806-UZ。 臺東處
1	小客貨兩用車	4	101.05	2,400	1,668	24.40	41	34	23	4192-J8。 嘉義處
1	小客貨兩用車	4	101.05	2,400	1,668	24.40	41	34	23	4193-J8。 花蓮處
1	小客貨兩用車	4	101.05	2,400	1,668	24.40	41	34	23	4196-J8。 農航所
1	小客貨兩用車	4	101.05	2,400	1,668	24.40	41	34	23	4197-J8。 羅東處
1	小客貨兩用車	4	101.05	2,400	1,668	24.40	41	34	23	4198-J8。 南投處
1	小客貨兩用車	4	101.05	2,400	1,668	24.40	41	34	23	4199-J8。 屏東處
1	小客貨兩用車	4	101.05	2,400	1,668	24.40	41	34	23	4200-J8。 屏東處
1	小客貨兩用車	4	101.05	2,400	1,668	24.40	41	34	23	4201-J8。 臺東處
1	小客貨兩用車	4	101.05	2,400	1,668	24.40	41	34	23	4202-J8。 臺東處
1	小客貨兩用車	4	102.05	2,400	1,668	24.40	41	25	24	AAE-7872。 屏東處
1	小客貨兩用車	4	102.05	2,400	1,668	24.40	41	25	24	AAE-7873。 南投處
1	小客貨兩用車	4	102.05	2,400	1,668	24.40	41	25	24	AAE-7883。 花蓮處
1	小客貨兩用車	4	102.05	2,400	1,668	24.40	41	25	24	AAE-7892。 羅東處
1	小客貨兩用車	4	102.05	2,400	1,668	24.40	41	25	24	AAE-7893。 東勢處
1	小客貨兩用車	4	102.05	2,400	1,668	24.40	41	25	24	AAE-7903。

**行政院農業委員會林務局  
公務車輛明細表**

中華民國107年度

單位：新臺幣千元

車輛數	車輛種類	乘客人數 不含司機	購置 年月	汽缸總 排氣量 (立方公分)	油料費			養護費	其他	備註
					數量(公升)	單價(元)	金額			
1	小客貨兩用車	4	102.05	2,400	1,668	24.40	41	25	24	新竹處 AAE-7910。
1	小客貨兩用車	4	103.05	2,400	1,668	24.40	41	25	24	嘉義處 AGJ-6793。
1	小客貨兩用車	4	105.06	2,400	1,668	24.40	41	9	22	東勢處 AJL-7072。
1	小客貨兩用車	4	105.06	2,400	1,668	24.40	41	9	22	花蓮處 AJL-7075。
1	小客貨兩用車	4	105.08	2,400	1,668	24.40	41	9	22	花蓮處 ART-1083。
1	小客貨兩用車	4	105.11	2,000	1,668	24.40	41	9	22	東勢處 ASM-2061。
1	小客貨兩用車 (7-8人座)	7	86.12	2,000	0	0.00	0	0	23	林務局 P7-4577。 農航所(預計 於107年7月汰 換小客貨兩用 車)
1	小客貨兩用車 (7-8人座)	6	87.12	3,500	0	0.00	0	0	42	DL-6427。 林務局
1	小客貨兩用車 (7-8人座)	6	88.12	3,500	0	0.00	0	0	42	DY-4001。 南投處(預計 於107年7月汰 換野外工作車 )
1	小客貨兩用車 (7-8人座)	6	88.12	3,500	0	0.00	0	0	42	DY-4005。 臺東處(預計 於107年7月汰 換野外工作車 )
1	小客貨兩用車 (7-8人座)	6	88.12	3,500	0	0.00	0	0	42	DY-4009。 林務局
1	小客貨兩用車 (7-8人座)	6	93.10	2,700	1,668	24.40	41	51	27	7499-DX。 新竹處(預計 於107年7月汰 換野外工作車 )
1	小客貨兩用車 (7-8人座)	6	93.10	2,700	1,668	24.40	41	51	27	7501-DX。 花蓮處
1	小客貨兩用車 (7-8人座)	6	93.10	2,700	1,668	24.40	41	51	27	7502-DX。 東勢處(預計 於107年7月汰 換野外工作車 )
1	小客貨兩用車 (7-8人座)	6	93.10	2,700	1,668	24.40	41	51	27	7505-DX。 臺東處
1	小客貨兩用車 (7-8人座)	6	93.10	2,700	1,668	24.40	41	51	27	7506-DX。 嘉義處
1	小客貨兩用車 (7-8人座)	6	93.10	2,700	1,668	24.40	41	51	27	7507-DX。 羅東處
1	小客貨兩用車 (7-8人座)	6	93.10	2,700	1,668	24.40	41	51	27	7508-DX。 南投處(預計 於107年7月汰 換野外工作車 )

**行政院農業委員會林務局  
公務車輛明細表**

中華民國107年度

單位：新臺幣千元

車輛數	車輛種類	乘客人數 不含司機	購置 年月	汽缸總 排氣量 (立方公分)	油料費			養護費	其他	備註
					數量(公升)	單價(元)	金額			
1	小客貨兩用車 (7-8人座)	7	94.05	2,700	1,668	20.40	34	51	27	3255-KN。 羅東處
1	小客貨兩用車 (7-8人座)	6	94.09	2,700	1,668	20.40	34	51	27	3491-EP。 南投處
1	小客貨兩用車 (7-8人座)	6	94.09	2,700	1,668	20.40	34	51	27	3492-EP。 屏東處
1	小客貨兩用車 (7-8人座)	6	94.09	2,700	1,668	20.40	34	51	27	3493-EP。 東勢處
1	小客貨兩用車 (7-8人座)	6	94.09	2,700	1,668	20.40	34	51	27	3495-EP。 臺東處
1	小客貨兩用車 (7-8人座)	6	94.09	2,700	1,668	20.40	34	51	27	3496-EP。 花蓮處
1	小客貨兩用車 (7-8人座)	6	94.09	2,700	1,668	20.40	34	51	27	3497-EP。 羅東處
1	小客貨兩用車 (7-8人座)	6	94.09	2,700	1,668	20.40	34	51	27	3498-EP。 嘉義處
1	小客貨兩用車 (7-8人座)	6	94.09	2,700	1,668	20.40	34	51	27	3499-EP。 新竹處(預計 於107年7月汰 換野外工作車 )
1	小客貨兩用車 (7-8人座)	6	96.09	2,400	1,668	24.40	41	51	22	4190-QT。 屏東處
1	小客貨兩用車 (7-8人座)	6	96.09	2,400	1,668	24.40	41	51	22	4191-QT。 屏東處
1	小客貨兩用車 (7-8人座)	6	96.09	2,400	1,668	24.40	41	51	22	4192-QT。 屏東處
1	小客貨兩用車 (7-8人座)	6	96.09	2,400	1,668	24.40	41	51	22	4193-QT。 羅東處
1	小客貨兩用車 (7-8人座)	6	96.09	2,400	1,668	24.40	41	51	22	4195-QT。 羅東處
1	小客貨兩用車 (7-8人座)	6	96.09	2,400	1,668	24.40	41	51	22	4196-QT。 羅東處
1	小客貨兩用車 (7-8人座)	6	96.09	2,400	1,668	24.40	41	51	22	4197-QT。 新竹處
1	小客貨兩用車 (7-8人座)	6	96.09	2,400	1,668	24.40	41	51	22	4198-QT。 新竹處
1	小客貨兩用車 (7-8人座)	6	96.09	2,400	1,668	24.40	41	51	22	4199-QT。 新竹處
1	小客貨兩用車 (7-8人座)	6	96.09	2,400	1,668	24.40	41	51	22	4200-QT。 新竹處
1	小客貨兩用車 (7-8人座)	6	96.09	2,400	1,668	24.40	41	51	22	4201-QT。 新竹處
1	小客貨兩用車 (7-8人座)	6	96.09	2,400	1,668	24.40	41	51	22	4202-QT。 東勢處
1	小客貨兩用車 (7-8人座)	6	96.09	2,400	1,668	24.40	41	51	22	4203-QT。 東勢處
1	小客貨兩用車 (7-8人座)	6	96.09	2,400	1,668	24.40	41	51	22	4205-QT。 東勢處
1	小客貨兩用車 (7-8人座)	6	96.09	2,400	1,668	24.40	41	51	22	4206-QT。 東勢處
1	小客貨兩用車 (7-8人座)	6	96.09	2,400	1,668	24.40	41	51	22	4208-QT。 南投處
1	小客貨兩用車 (7-8人座)	6	96.09	2,400	1,668	24.40	41	51	22	4209-QT。 南投處

行政院農業委員會林務局  
公務車輛明細表

中華民國107年度

單位：新臺幣千元

車輛數	車輛種類	乘客人數 不含司機	購置 年月	汽缸總 排氣量 (立方公分)	油料費			養護費	其他	備註
					數量(公升)	單價(元)	金額			
1	小客貨兩用車 (7-8人座)	6	96.09	2,400	1,668	24.40	41	51	22	4210-QT。 南投處
1	小客貨兩用車 (7-8人座)	6	96.09	2,400	1,668	24.40	41	51	22	4211-QT。 嘉義處
1	小客貨兩用車 (7-8人座)	6	96.09	2,400	1,668	24.40	41	51	22	4212-QT。 嘉義處
1	小客貨兩用車 (7-8人座)	6	96.09	2,400	1,668	24.40	41	51	22	4213-QT。 花蓮處
1	小客貨兩用車 (7-8人座)	6	96.09	2,400	1,668	24.40	41	51	22	4215-QT。 臺東處
1	小客貨兩用車 (7-8人座)	6	96.09	2,400	1,668	24.40	41	51	22	4216-QT。 臺東處
1	小客貨兩用車 (7-8人座)	6	96.09	2,400	1,668	24.40	41	51	22	4270-QT。 花蓮處
1	小客貨兩用車 (7-8人座)	7	97.10	2,500	1,668	20.40	34	51	27	1421-UY。 新竹處
1	小客貨兩用車 (7-8人座)	6	97.10	2,500	1,668	24.40	41	51	27	8272-UW。 東勢處
1	小客貨兩用車 (7-8人座)	6	97.10	2,500	1,668	24.40	41	51	27	8273-UW。 東勢處
1	小客貨兩用車 (7-8人座)	6	97.10	2,500	1,668	24.40	41	51	27	8275-UW。 東勢處
1	小客貨兩用車 (7-8人座)	6	97.10	2,500	1,668	24.40	41	51	27	8280-UW。 南投處
1	小客貨兩用車 (7-8人座)	6	97.10	2,500	1,668	24.40	41	51	27	8281-UW。 南投處
1	小客貨兩用車 (7-8人座)	6	97.10	2,500	1,668	24.40	41	51	27	8283-UW。 南投處
1	小客貨兩用車 (7-8人座)	6	97.10	2,500	1,668	24.40	41	51	27	8290-UW。 嘉義處
1	小客貨兩用車 (7-8人座)	6	97.10	2,500	1,668	24.40	41	51	27	8291-UW。 嘉義處
1	小客貨兩用車 (7-8人座)	6	97.10	2,500	1,668	24.40	41	51	27	8292-UW。 嘉義處
1	小客貨兩用車 (7-8人座)	6	97.10	2,500	1,668	24.40	41	51	27	8293-UW。 屏東處
1	小客貨兩用車 (7-8人座)	6	97.10	2,500	1,668	24.40	41	51	27	8295-UW。 屏東處
1	小客貨兩用車 (7-8人座)	6	97.10	2,500	1,668	24.40	41	51	27	8297-UW。 屏東處
1	小客貨兩用車 (7-8人座)	6	97.10	2,500	1,668	24.40	41	51	27	8300-UW。 臺東處
1	小客貨兩用車 (7-8人座)	6	97.10	2,500	1,668	24.40	41	51	27	8301-UW。 林務局
1	小客貨兩用車 (7-8人座)	7	97.11	2,500	1,668	20.40	34	51	27	0067-QH。 東勢處
1	小客貨兩用車 (7-8人座)	7	97.11	2,500	1,668	20.40	34	51	27	0068-QH。 南投處
1	小客貨兩用車 (7-8人座)	7	97.11	2,500	1,668	20.40	34	51	27	0069-QH。 嘉義處
1	小客貨兩用車 (7-8人座)	7	97.11	2,500	1,668	20.40	34	51	27	0070-QH。 屏東處
1	小客貨兩用車 (7-8人座)	7	97.11	2,500	1,668	20.40	34	51	27	0071-QH。 羅東處
1	小客貨兩用車	7	97.11	2,500	1,668	20.40	34	51	27	0072-QH。



**行政院農業委員會林務局  
公務車輛明細表**

中華民國107年度

單位：新臺幣千元

車輛數	車輛種類	乘客人數 不含司機	購置 年月	汽缸總 排氣量 (立方公分)	油料費			養護費	其他	備註
					數量(公升)	單價(元)	金額			
1	(7-8人座) 小客貨兩用車	7	97.11	2,500	1,668	20.40	34	51	27	花蓮處 0073-QH。
1	(7-8人座) 小客貨兩用車	6	98.06	2,700	1,668	20.40	34	51	27	臺東處 0515-QH。
1	(7-8人座) 小客貨兩用車	6	98.06	2,700	1,668	20.40	34	51	27	羅東處 0519-QH。
1	(7-8人座) 小客貨兩用車	6	98.06	2,700	1,668	20.40	34	51	27	新竹處 0520-QH。
1	(7-8人座) 小客貨兩用車	6	98.06	2,700	1,668	20.40	34	51	27	東勢處 0526-QH。
1	(7-8人座) 小客貨兩用車	6	98.06	2,700	1,668	20.40	34	51	27	嘉義處 0529-QH。
1	(7-8人座) 小客貨兩用車	6	98.06	2,700	1,668	20.40	34	51	27	屏東處 0532-QH。
1	(7-8人座) 小客貨兩用車	6	98.06	2,700	1,668	20.40	34	51	27	臺東處 0533-QH。
1	(7-8人座) 小客貨兩用車	6	98.06	2,700	1,668	20.40	34	51	27	花蓮處 0535-QH。
1	(7-8人座) 小客貨兩用車	6	98.06	2,700	1,668	20.40	34	51	27	農航所 ACC-9303。
1	(7-8人座) 小客貨兩用車	6	98.06	2,700	1,668	20.40	34	51	27	南投處 5923-J9。
1	(7-8人座) 小客貨兩用車	7	101.08	2,000	1,668	24.40	41	34	24	林務局 4482-WD。
1	小貨車	1	97.05	1,600	1,668	24.40	41	51	17	東勢處 4826-QZ。
1	小貨車	1	97.06	1,200	1,668	24.40	41	51	14	南投處 4827-QZ。
1	小貨車	1	97.06	1,200	1,668	24.40	41	51	14	屏東處 4828-QZ。
1	小貨車	1	97.07	1,200	1,668	24.40	41	51	14	嘉義處 8435-UZ。
1	小貨車	1	98.04	1,200	1,668	24.40	41	51	14	新竹處 8436-UZ。
1	小貨車	1	98.04	1,200	1,668	24.40	41	51	14	南投處 8438-UZ。
1	小貨車	1	98.04	1,200	1,668	24.40	41	51	14	臺東處 8439-UZ。
1	小貨車	1	98.04	2,000	1,668	24.40	41	51	22	屏東處 9230-UZ。
1	小貨車	1	98.04	2,000	1,668	24.40	41	51	22	屏東處 9235-UZ。
1	小貨車	1	98.04	2,000	1,668	24.40	41	51	22	羅東處 9237-UZ。
1	小貨車	1	98.04	2,000	1,668	24.40	41	51	22	東勢處 9250-UZ。
1	小貨車	1	98.04	2,000	1,668	24.40	41	51	22	新竹處 9251-UZ。
1	小貨車	1	98.08	1,200	1,668	24.40	41	51	14	花蓮處 8437-UZ。
1	小貨車	1	99.04	1,200	1,668	24.40	41	51	13	嘉義處 1323-YC。
1	小貨車	1	99.04	1,200	1,668	24.40	41	51	13	羅東處 1332-YC。
										羅東處

**行政院農業委員會林務局  
公務車輛明細表**

中華民國107年度

單位：新臺幣千元

車輛數	車輛種類	乘客人數 不含司機	購置 年月	汽缸總 排氣量 (立方公分)	油料費			養護費	其他	備註
					數量(公升)	單價(元)	金額			
1	小貨車	1	99.04	1,200	1,668	24.40	41	51	13	3483-VQ。 花蓮處
1	小貨車	1	99.04	1,200	1,668	24.40	41	51	13	4420-WV。 臺東處
1	小貨車	1	99.04	1,200	1,668	24.40	41	51	13	4713-YW。 新竹處
1	小貨車	1	99.04	1,200	1,668	24.40	41	51	13	8310-ZM。 東勢處
1	小貨車	1	99.04	1,200	1,668	24.40	41	51	13	8590-ZK。 南投處
1	小貨車	2	99.04	2,400	1,668	24.40	41	51	22	8403-ZQ。 屏東處
1	小貨車	1	99.05	1,200	1,668	24.40	41	51	14	4391-WX。 嘉義處
1	小貨車	1	99.05	1,200	1,668	24.40	41	51	14	4863-YR。 羅東處
1	小貨車	1	100.09	1,200	1,668	24.40	41	34	15	2936-Q2。 南投處
1	小貨車	1	100.09	1,200	1,668	24.40	41	34	15	7413-N8。 東勢處
1	小貨車	1	100.11	1,200	1,668	24.40	41	34	15	4103-Q5。 嘉義處
1	小貨車	1	101.04	1,200	1,668	24.40	41	34	15	3395-Q3。 南投處
1	小貨車	1	102.09	1,200	1,668	24.40	41	26	15	AAB-9631。 嘉義處
1	小貨車	1	103.08	1,200	1,668	24.40	41	26	15	AJF-2630。 林務局
1	小貨車	1	106.06	1,300	1,668	24.40	41	8	17	AFG-6021。 嘉義處
1	小貨車	1	106.07	2,400	1,668	24.40	41	9	22	ATD-3573。 屏東處
2	一般公務用機車	1	96.06	150	624	24.40	15	4	3	蓮：5GK-725 、5KG-720。
30	一般公務用機車	1	97.05	150	9,360	24.40	228	51	39	勢：522-DQF、 523-DQF、5 26-DQF、529- DQF、531-DQF 、532-DQF、5 33-DQF、535- DQF。投：051 -DRF、052-DR F、053-DRF、 055-DRF、057 -DRF、061-DR F、062-DRF、 063-DRF。屏 ：283-DYW、2 85-DYW、286- DYW、288-DYW 、290-DYW、2 91-DYW、293- DYW、296-DYW 。花：578-DB D、580-DBD、

行政院農業委員會林務局  
公務車輛明細表

中華民國107年度

單位：新臺幣千元

車輛數	車輛種類	乘客人數 不含司機	購置 年月	汽缸總 排氣量 (立方公分)	油料費			養護費	其他	備註
					數量(公升)	單價(元)	金額			
47	一般公務用機車	1	97.06	150	14,664	24.40	358	81	66	581-DBD、582-DBD、590-DBD、591-DBD。 羅：632-DAJ、633-DAJ、635-DAJ、636-DAJ、637-DAJ、639-DAJ、651-DAJ。竹：859-DNA、861-DNA、863-DNA、865-DNA、866-DNA、867-DNA、868-DNA、869-DNA、870-DNA、871-DNA、872-DNA、873-DNA。 嘉：DUC-293、DUC-295、DUC-296、DUC-297、DUC-298、DUC-299、DUC-300、DUC-301、DUC-302、DUC-303、DUC-305、DUC-306、DUC-307、280-JPG、DUC-309。東：286-DYG、287-DYG、290-DYG、291-DYG、292-DYG、297-DYG、298-DYG、299-DYG、301-DYG、302-DYG。花：638-DAJ、650-DAJ、652-DAJ。 勢：961-GSA、962-GSA、963-GSA。花：708-DBV、709-DBV。 屏：171-EMN、539-HHL、550-HHL、551-HHL、552-HHL、553-HHL、555-HHL、556-HHL、557-HHL、558-HHL、559-HHL、560-
5	一般公務用機車	1	98.06	150	1,560	24.40	38	9	7	
17	一般公務用機車	1	98.07	150	5,304	24.40	129	29	24	

行政院農業委員會林務局  
公務車輛明細表

中華民國107年度

單位：新臺幣千元

車輛數	車輛種類	乘客人數 不含司機	購置 年月	汽缸總 排氣量 (立方公分)	油料費			養護費	其他	備註
					數量(公升)	單價(元)	金額			
1	一般公務用機車	1	99.03	100	312	24.40	8	2	1	HHL、561-HHL、562-HHL、563-HHL、565-HHL、566-HHL。 航：325-GAW。
15	一般公務用機車	1	99.03	125	4,680	24.40	114	26	20	局：187-GAX。 花：929-EYL、931-EYL、932-EYL、933-EYL、935-EYL、936-EYL、937-EYL、938-EYL、939-EYL、950-EYL、951-EYL、952-EYL、953-EYL、955-EYL。
11	一般公務用機車	1	99.04	125	3,432	24.40	84	19	14	局：765-EPY。 屏：685-HJQ、686-HJQ、687-HJQ、688-HJQ、689-HJQ、690-HJQ、691-HJQ、692-HJQ。東：922-HKT、923-HKT。
62	一般公務用機車	1	99.04	150	19,344	24.40	472	107	89	局：766-EPY、767-EPY。 勢：730-GVJ、736-GVJ、738-GVJ、739-GVJ、750-GVJ、751-GVJ、752-GVJ、753-GVJ、755-GVJ、759-GVJ、760-GVJ、761-GVJ、763-GVJ、766-GVJ、767-GVJ、771-GVJ、772-GVJ、773-GVJ。 屏：693-HJQ、696-HJQ、697-HJQ、698-HJQ、699-HJQ、700-HJQ、701-HJQ、702-HJQ、703-HJQ、705-HJQ。 東：909-HKT、910-HKT、9

行政院農業委員會林務局  
公務車輛明細表

中華民國107年度

單位：新臺幣千元

車輛數	車輛種類	乘客人數 不含司機	購置 年月	汽缸總 排氣量 (立方公分)	油料費			養護費	其他	備註
					數量(公升)	單價(元)	金額			
5	一般公務用機車	1	105.05	125	1,560	24.40	38	9	11-HKT、912-HKT、913-HKT、915-HKT、916-HKT、917-HKT、918-HKT、919-HKT、920-HKT、921-HKT。花：078-EYM、080-EYM、081-EYM、082-EYM、083-EYM、085-EYM、086-EYM、087-EYM、089-EYM、090-EYM、091-EYM、092-EYM、093-EYM、095-EYM、096-EYM、098-EYM、101-EYM、102-EYM、103-EYM、105-EYM。	
9	一般公務用機車	1	105.05	150	2,808	24.40	69	16	6羅：MCM-7132、MER-1331、MER-1332、MER-1333、MER-1330。	
5	一般公務用機車	1	105.06	125	1,560	24.40	38	9	12羅：MCM-8130、MCM-8131、MCM-8132、MCM-8133。竹：MDH-6027、MDH-6037、MDH-6057、MDH-607。花：MBC-8319。	
6	一般公務用機車	1	105.06	150	1,872	24.40	46	11	6投：MGW-3800、MGW-3801、MGW-3802、MGW-3803、MGW-3805。	
9	一般公務用機車	1	105.12	125	2,808	24.40	69	16	8屏：MFJ-7278、MFJ-7279、MFJ-7280、MFJ-7281。東：MFM-5212、MJF-0921。	
									11勢：MHW-9033、MHW-9035、MHW-9036、MHW-9037、MHW-9038、MHW-9039、MHW-9050。嘉：MJC-61	

行政院農業委員會林務局  
公務車輛明細表

中華民國107年度

單位：新臺幣千元

車輛數	車輛種類	乘客人數 不含司機	購置 年月	汽缸總 排氣量 (立方公分)	油料費			養護費	其他	備註
					數量(公升)	單價(元)	金額			
60	特殊用途機車	1	98.07	150	18,720	24.40	457	102	84	72、MJC-6173。 羅：862-EXP、865-EXP、870-EXP、871-EXP、873-EXP、878-EXP、617-EXQ、375-EXQ、376-EXQ。 竹：720-GKC、723-GKC、725-GKC、726-GKC、727-GKC、728-GKC、729-GKC、730-GKC、731-GKC、732-GKC、736-GKC、328-GKD、329-GKD、330-GKD、331-GKD、332-GKD、719-GKC、721-GKC、733-GKC。 勢：038-EJR、051-EJR、052-EJR投：150-EMN、151-EMN、152-EMN、153-EMN、155-EMN、160-EMN、161-EMN、162-EMN、163-EMN、165-EMN、170-EMN。 東：197-DBZ、200-DBZ、201-DBZ、202-DBZ、203-DBZ、205-DBZ、206-DBZ、207-DBZ、208-DBZ、209-DBZ、210-DBZ、211-DBZ、212-DBZ、213-DBZ。 花：291-DBW、293-DBW、295-DBW。 嘉：337-HAG、338-HAG、339-HAG、350-HAG、351-HAG、352-HAG、3
24	特殊用途機車	1	98.08	150	7,488	24.40	183	41	34	

行政院農業委員會林務局  
公務車輛明細表

中華民國107年度

單位：新臺幣千元

車輛數	車輛種類	乘客人數 不含司機	購置 年月	汽缸總 排氣量 (立方公分)	油料費			養護費	其他	備註
					數量(公升)	單價(元)	金額			
52	特殊用途機車	1	99.03	150	16,224	24.40	396	89	73	53-HAG、355-HAG、356-HAG、357-HAG、358-HAG、359-HAG、360-HAG、361-HAG、362-HAG、363-HAG、365-HAG、366-HAG、367-HAG、368-HAG、369-HAG、370-HAG、371-HAG、372-HAG。 竹：370-GKW、371-GKW、372-GKW、373-GKW、375-GKW、376-GKW、377-GKW、378-GKW、379-GKW、381-GKW、382-GKW、383-GKW、385-GKW、386-GKW、387-GKW、388-GKW、287-GJM、288-GJM、289-GJM、290-GJM、291-GJM。 。投：301-GSR、302-GSR、303-GSR、305-GSR、306-GSR、307-GSR、308-GSR、310-GSR、311-GSR、312-GSR、313-GSR、315-GSR、316-GSR、317-GSR、318-GSR、319-GSR、320-GSR、321-GSR、322-GSR、323-GSR、325-GSR、326-GSR、327-GSR、329-GSR、330-GSR、331-GSR、332-GSR、333-GSR、335-GSR、336-GSR、337-GSR。 嘉：251-HBA
2	特殊用途機車	1	99.04	125	624	24.40	15	3	3	

行政院農業委員會林務局  
公務車輛明細表

中華民國107年度

單位：新臺幣千元

車輛數	車輛種類	乘客人數 不含司機	購置 年月	汽缸總 排氣量 (立方公分)	油料費			養護費	其他	備註
					數量(公升)	單價(元)	金額			
34	特殊用途機車	1	99.05	150	10,608	24.40	259	59	48	、252-HBA。 嘉：355-HBB 、356-HBB、3 57-HBB、358- HBB、359-HBB 、360-HBB、3 61-HBB、362- HBB、363-HBB 、365-HBB、3 66-HBB、367- HBB、368-HBB 、369-HBB、3 70-HBB、371- HBB、372-HBB 、373-HBB、3 75-HBB、376- HBB、377-HBB 、378-HBB、3 79-HBB、380- HBB。羅 ：725-EYT 、726-EYT、7 27-EYT、728- EYT、729-EYT 、730-EYT、7 32-EYT、733- EYT、518-EYU 、520-EYU。
1	特殊用途機車	1	100.08	125	312	24.40	8	2	1	屏：513-LYF 。
56	特殊用途機車	1	100.08	150	17,472	24.40	426	96	79	局：673-HYY 。投：150-JN E、151-JNE、 152-JNE、153 -JNE、155-JN E、156-JNE、 157-JNE、159 -JNE、160-JN E、161-JNE、 162-JNE、163 -JNE、165-JN E、166-JNE、 170-JNE、171 -JNE、172-JN E、173-JNE、 175-JNE、176 -JNE、177-JN E、178-JNE。 屏：515-LYF 、516-LYF、5 17-LYF、518- LYF、519-LYF 、520-LYF、5 21-LYF、522- LYF、523-LYF



行政院農業委員會林務局  
公務車輛明細表

中華民國107年度

單位：新臺幣千元

車輛數	車輛種類	乘客人數 不含司機	購置 年月	汽缸總 排氣量 (立方公分)	油料費			養護費	其他	備註
					數量(公升)	單價(元)	金額			
6	特殊用途機車	1	100.09	125	1,872	24.40	46	10	8	、525-LYF、526-LYF、527-LYF、528-LYF、529-LYF、530-LYF、531-LYF、532-LYF、533-LYF、535-LYF、536-LYF、537-LYF、957-LYG、958-LYG、959-LYG、961-LYG、962-LYG、963-LYG、965-LYG、966-LYG。 花：893-KDZ、895-KDZ、897-KDZ、900-KDZ。 竹：529-KZZ、530-KZZ、531-KZZ、532-KZZ、533-KZZ、535-KZZ。
49	特殊用途機車	1	100.09	150	15,288	24.40	373	84	69	羅：005-KSB、006-KSB、007-KSB、009-KSB、010-KSB、011-KSB、012-KSB、013-KSB、015-KSB、017-KSB、018-KSB、029-KSB、030-KSB、031-KSB。 竹：809-KZY、810-KZY、811-KZY、812-KZY、813-KZY、815-KZY、816-KZY、817-KZY。 勢：920-LRL、921-LRL、922-LRL、923-LRL、925-LRL、927-LRL、915-LRL。 東：119-LXJ、120-LXJ、121-LXJ、122-LXJ、123-LXJ、125-LXJ、126-LXJ、127-LXJ、128-LXJ、129-LXJ。

行政院農業委員會林務局  
公務車輛明細表

中華民國107年度

單位：新臺幣千元

車輛數	車輛種類	乘客人數 不含司機	購置 年月	汽缸總 排氣量 (立方公分)	油料費			養護費	其他	備註
					數量(公升)	單價(元)	金額			
5	特殊用途機車	1	100.10	150	1,560	24.40	38	9	7	花：965-KDZ、970-KDZ、971-KDZ、972-KDZ、973-KDZ、975-KDZ、976-KDZ、977-KDZ、978-KDZ、981-KDZ。 嘉：380-JRA、381-JRA、382-JRA、383-JRA、387-JRA。
8	特殊用途機車	1	100.12	150	2,496	24.40	61	14	11	嘉：731-JQQ、732-JQQ、733-JQQ、735-JQQ、736-JQQ、737-JQQ、738-JQQ、375-JQN。
2	特殊用途機車	1	101.04	125	624	24.40	15	3	3	局：263-KJK。 屏：215-MQV。
101	特殊用途機車	1	101.04	150	31,512	24.40	769	173	141	羅：093-KBM、095-KBM、186-KSL、187-KSL、189-KSL、190-KSL、191-KSL、192-KSL、193-KSL、195-KSL。 竹：377-LEN、378-LEN、379-LEN、380-LEN、381-LEN、382-LEN、383-LEN、385-LEN。 勢：238-LLE、239-LLE、722-LLE、723-LLE、730-LLE、731-LLE、732-LLE、733-LLE、735-LLE、736-LLE、738-LLE、750-LLE、751-LLE、752-LLE、753-LLE、760-LLE、761-LLE。 投：600-JNM、601-JNM、602-JNM、603-JNM、605-JNM、606-

行政院農業委員會林務局  
公務車輛明細表

中華民國107年度

單位：新臺幣千元

車輛數	車輛種類	乘客人數 不含司機	購置 年月	汽缸總 排氣量 (立方公分)	油料費			養護費	其他	備註
					數量(公升)	單價(元)	金額			
4	特殊用途機車	1	102.06	125	1,248	24.40	30	7	JNM、607-JNM、608-JNM、609-JNM、610-JNM、611-JNM、612-JNM、613-JNM、615-JNM、616-JNM、617-JNM、618-JNM、781-JNM、782-JNM、783-JNM、785-JNM、786-JNM。嘉：970-LTJ、971-LTJ、972-LTJ、973-LTJ、975-LTJ、015-LTK、016-LTK、017-LTK、018-LTK、019-LTK、020-LTK、021-LTK。屏：216-MQV、217-MQV、218-MQV、219-MQV、220-MQV、221-MQV、223-MQV、225-MQV、226-MQV、227-MQV、823-MQU、825-MQU、826-MQU。東：011-LXP、012-LXP、013-LXP、015-LXP、016-LXP、017-LXP、018-LXP、019-LXP、020-LXP、021-LXP、022-LXP、023-LXP、063-LXP、065-LXP、066-LXP、067-LXP、068-LXP。花：992-KQU、993-KQU。	
2	特殊用途機車	1	102.06	150	624	24.40	15	3	東：AEC-3653、AEC-3655、AEC-3656、AEC-3657。	
3	特殊用途機車	1	102.08	125	936	24.40	23	5	4投：991-LMM、012-NZA、0	

行政院農業委員會林務局  
公務車輛明細表

中華民國107年度

單位：新臺幣千元

車輛數	車輛種類	乘客人數 不含司機	購置 年月	汽缸總 排氣量 (立方公分)	油料費			養護費	其他	備註
					數量(公升)	單價(元)	金額			
16	特殊用途機車	1	102.09	125	4,992	24.40	122	28	20	13-NZA。 羅：836-KWY 、837-KWY、8 38-KWY、839- KWY、850-KWY 、851-KWY、8 52-KWY、853- KWY、855-KWY 。竹：163-MK Q、165-MKQ、 166-MKQ、167 -MKQ、170-MK Q、171-MKQ、 172-MKQ。
59	特殊用途機車	1	102.09	150	18,408	24.40	449	101	82	勢：287-NTF 、290-NTF、3 08-NTF、310- NTF、311-NTF 、313-NTF、3 15-NTF、317- NTF、338-NTF 、387-NTF。 屏：AEE-7310 、AEE-7311、 AEE-7312、AE E-7313、AEE- 7315、AEE-73 16、AEE-7317 、287-NTF、2 90-NTF、308- NTF、310-NTF 、311-NTF、3 13-NTF、315- NTF、317-NTF 、338-NTF、3 87-NTF。羅 ：329-NZC 、330-NZC、3 31-NZC、332- NZC、335-NZC 、336-NZC、3 81-KWY、831- KWY、832-KWY 、833-KWY、8 35-KWY。東： 397-PQA、687 -PQA、688-PQ A、689-PQA、 690-PQA、691 -PQA、692-PQ A、693-PQA、 695-PQA、696 -PQA、697-PQ A。花：033-N ZA、035-NZA

行政院農業委員會林務局  
公務車輛明細表

中華民國107年度

單位：新臺幣千元

車輛數	車輛種類	乘客人數 不含司機	購置 年月	汽缸總 排氣量 (立方公分)	油料費			養護費	其他	備註
					數量(公升)	單價(元)	金額			
4	特殊用途機車	1	102.10	50	0	0.00	0	6	3	、AER-9093、 AER-9097、AE R-9098、AER- 9100、AER-91 01、AER-9102 、AER-9103、 AER-9105、AE R-9106、AER- 9107。 嘉：851-QJL 、852-QJL、8 53-QJL、967- QFP(電動機車 )
6	特殊用途機車	1	102.10	125	1,872	24.40	46	10	8	竹：582-KXN 、583-KXN、5 85-KXN、586- KXN、587-KXN 、589-KXN。
12	特殊用途機車	1	102.10	150	3,744	24.40	91	21	17	竹：590-KXN 、591-KXN、5 92-KXN、593- KXN、595-KXN 、596-KXN、5 97-KXN。嘉： 228-NZC、229 -NZC、230-NZ C、ADH-7125 、ADH-7126。
2	特殊用途機車	1	103.04	125	624	24.40	15	3	3	東：126-PQF 、127-PQF。
32	特殊用途機車	1	103.04	150	9,984	24.40	244	55	45	羅：313-NXU 、315-NXU、3 16-NXU、317- NXU、318-NXU 、771-NDK、7 80-NDK。竹： 286-MZN、287 -MZN、729-NL K、730-NLK、 731-NLK、732 -NLK、733-NL K、735-NLK、 736-NLK、750 -NLK、751-NL K。勢：662-N TU、663-NTU 、660-NTU、6 70-NTU。嘉： 520-PDW、521 -PDW、522-PD W、523-PDW。 花：068-NEE 、069-NEE、3 01-NEE、302-

行政院農業委員會林務局  
公務車輛明細表

中華民國107年度

單位：新臺幣千元

車輛數	車輛種類	乘客人數 不含司機	購置 年月	汽缸總 排氣量 (立方公分)	油料費			養護費	其他	備註
					數量(公升)	單價(元)	金額			
11	特殊用途機車	1	104.09	150	3,432	24.40	84	19	15	NEE、303-NEE、305-NEE。 羅：MBD-9811、MBD-9812、MBD-9813。勢：MBQ-6379、MBQ-6380、MBQ-6381、MBQ-6382。屏：MBW-2381、MBW-2382。東：910-TJD、911-TJD。
14	特殊用途機車	1	104.11	150	4,368	24.40	107	24	20	羅：MBE-3521。竹：MDB-2070、MDB-2071、MDB-2072、MDB-2073。投：MBL-5951、MBL-5952。嘉：MBS-8660、MBS-8661。屏：MFH-1253、MFH-1255、MFH-1256、MFH-1260。東：AEC-9201。
4	特殊用途機車	1	104.12	150	1,248	24.40	30	7	5	花：MBC-5669、MBC-5670、MBC-5671、MBC-5672。
12	特殊用途機車	1	106.05	150	3,744	24.40	91	21	15	羅：MKB-3738、MKB-3750、MKB-3751、MKB-3752、MKB-3753、MKB-3755。竹：MBF-7196、MBF-7197、MBF-7198、MBF-7199、MBF-7201、MBF-7202。
9	特殊用途機車	1	106.07	125	2,808	24.40	69	16	12	東：MMU-635、MMU-636、MMU-637、MMU-638、MMU-639、MMU-650、MMU-651、MMU-652、MMU-653。
14	特殊用途機車	1	106.08	150	4,368	24.40	107	24	18	投：MLK-9670、MLK-9671、MLK-9672、MLK-9673、MLK-9675、MLK-96

行政院農業委員會林務局  
公務車輛明細表

中華民國107年度

單位：新臺幣千元

車輛數	車輛種類	乘客人數 不含司機	購置 年月	汽缸總 排氣量 (立方公分)	油料費			養護費	其他	備註
					數量(公升)	單價(元)	金額			
25	特殊用途機車	1	106.09	150	7,800	24.40	190	43	32	76、MLK-9678、MLK-9680、MLK-9681、MLK-9682、MLK-9683、MLK-9685、MLK-9687、MLK-9690。預計106年9月購置。
1	本年度新增車輛： 特殊用途機車	1	107.07	50	0	0.00	0	0	0	新購001。屏東處預計107年7月購置電動機車。
	合計				484,536		11,649	7,424	4,361	

本頁空白



預算員額： 職員 1,158 人 技工 947 人  
 警察 0 人 駕駛 23 人  
 法警 0 人 聘用 3 人  
 駐警 0 人 約僱 207 人  
 工友 63 人 駐外雇員 0 人

合計： 2,401 人

行政院農業委

現有辦公房

中華民國

區 分	自有				無償借用		
	單位數	面積	取得成本	年需養護費	單位數	面積	年需養護費
一、辦公房屋	810棟	246,956.36	3,676,096	8,974		-	-
二、機關宿舍	918戶	104,357.90	701,840	3,131		-	-
1 首長宿舍	1戶	88.22	98	3		-	-
2 單房間職務宿舍	129戶	11,609.27	53,683	348		-	-
3 多房間職務宿舍	788戶	92,660.41	648,059	2,780		-	-
三、其他	1479棟	194,968.18	5,126,813	6,109		-	-
合 計		546,282.44	9,504,749	18,214		-	-

員會林務局

舍明細表

107年度

單位：新臺幣千元，平方公尺

有償租用或借用					合計			
單位數	面積	押金	租金	年需養護費	面積	押金	租金	年需養護費
5	898.86	-	887	7	247,855.22	-	887	8,981
	-	-	-	-	104,357.90	-	-	3,131
	-	-	-	-	88.22	-	-	3
	-	-	-	-	11,609.27	-	-	348
	-	-	-	-	92,660.41	-	-	2,780
1	594.00	-	680	-	195,562.18	-	680	6,109
	1,492.86	-	1,567	7	547,775.30	-	1,567	18,221

行政院農業委  
補助經費  
中華民國

補助計畫	計畫起訖年度	補助內容	接受補助機關列入預算年度	補助經費	
				人事費	業務費
合計				34,176	259,137
1.5851021000				1,500	42,616
林業管理					
(1)野生物保育 01				1,500	7,860
[1]補助其他中央機關	107-107	辦理野生動植物資源保育、研究、推廣工作。		-	1,000
[2]補助特種基金	107-107	辦理野生動植物資源保育、研究、推廣工作。		1,500	6,860
(2)野生動物危害農林作物補助計畫 15				-	34,756
[1]補助直轄市政府	107-107	辦理野生物危害農林作物補助及防治。	107	-	5,420
[2]補助臺灣省各縣市	107-107	辦理野生物危害農林作物補助及防治。	107	-	27,936
[3]補助福建省各縣	107-107	辦理野生物危害農林作物補助及防治。	107	-	400
[4]補助其他中央機關	107-107	辦理野生物危害農林作物補助及防治。		-	1,000
2.5851021100				24,995	205,901
林業發展					
(1)國有林造林及林產產銷 02				-	5,513
[1]補助直轄市政府	107-107	辦理漂流木清運及林產業務訪查。	107	-	1,900
[2]補助臺灣省各縣市	107-107	辦理漂流木清運及林產業務訪查。	107	-	3,613
(2)海岸林生態復育 03				-	-
[1]補助福建省各縣	107-107	辦理排雷後造林工作。	107	-	-
(3)公私有林經營與林產產銷輔導 04				-	65,218
[1]補助直轄市政府	107-107	1. 辦理公私有林經營輔導等相關業務。 2. 辦理林產品加工技術改進與產銷輔導。 3. 具產業特色林產品品牌建立與包裝行銷及營造竹產業群聚聯盟。	107	-	12,028

員會林務局  
分析表  
107年度

單位：新臺幣千元

經 費 之 用 途 分 析						
門	資	本	門	合	計	
其 它	土 地	營 建 工 程	其 它			
73,869	-	-	301,140		668,322	
-	-	-	-		44,116	
-	-	-	-		9,360	
-	-	-	-		1,000	
-	-	-	-		8,360	
-	-	-	-		34,756	
-	-	-	-		5,420	
-	-	-	-		27,936	
-	-	-	-		400	
-	-	-	-		1,000	
69,979	-	-	300,940		601,815	
-	-	-	4,656		10,169	
-	-	-	-		1,900	
-	-	-	4,656		8,269	
-	-	-	7,000		7,000	
-	-	-	7,000		7,000	
-	-	-	5,626		70,844	
-	-	-	485		12,513	

行政院農業委  
補助經費  
中華民國

補助計畫	計畫起訖年度	補助內容	接受補助機關列入預算年度	補助	
				經常	非常
				人事費	業務費
[2]補助臺灣省各縣市	107-107	4.木竹材產業升級與推廣訓練。 1.辦理公私有林經營輔導等相關業務。 2.辦理林產品加工技術改進與產銷輔導。 3.具產業特色林產品品牌建立與包裝行銷及營造竹產業群聚聯盟。 4.木竹材產業升級與推廣訓練。	107	-	27,000
[3]補助福建省各縣	107-107	1.辦理公私有林經營輔導等相關業務。 2.辦理林產品加工技術改進與產銷輔導。 3.具產業特色林產品品牌建立與包裝行銷及營造竹產業群聚聯盟。 4.木竹材產業升級與推廣訓練。	107	-	1,455
[4]補助其他中央機關	107-107	1.辦理公私有林經營輔導等相關業務。 2.辦理林產品加工技術改進與產銷輔導。 3.具產業特色林產品品牌建立與包裝行銷及營造竹產業群聚聯盟。 4.木竹材產業升級與推廣訓練。		-	24,735
(4)平地造林與樹木保護計畫	05			-	-
[1]補助直轄市政府	107-107	1.辦理造林綠美化等工作。 2.辦理入侵植物防治及林木病蟲害防治及受保護樹木普查及宣導。	107	-	-
[2]補助臺灣省各縣市	107-107	1.辦理造林綠美化等工作。 2.辦理入侵植物防治及林木病蟲害防治及受保護樹木	107	-	-

員會林務局  
分析表  
107年度

單位：新臺幣千元

經 費 之 用 途 分 析					
門	本			門	合 計
其 它	土 地	營 建 工 程	其 它		
-	-	-	1,261		28,261
-	-	-	-		1,455
-	-	-	3,880		28,615
62,914	-	-	230,493		293,407
16,111	-	-	-		16,111
41,953	-	-	11,000		52,953

行政院農業委  
補助經費  
中華民國

補助計畫	計畫起訖年度	補助內容	接受補助機關列入預算年度	補助經費	
				人事費	業務費
[3]補助福建省各縣	107-107	普查及宣導。 1. 辦理造林綠美化等工作。 2. 辦理入侵植物防治及林木病蟲害防治及受保護樹木普查。	107	-	-
[4]補助特種基金	107-107	辦理平地造林撫育工作。		-	-
(5)棲地保育	06			8,045	22,705
[1]補助直轄市政府	107-107	辦理自然保護區域、生物多樣性保育及入侵種管理計畫。	107	1,100	4,600
[2]補助臺灣省各縣市	107-107	辦理自然保護區域、生物多樣性保育及入侵種管理計畫。	107	6,445	11,405
[3]補助福建省各縣	107-107	辦理自然保護區域、生物多樣性保育及入侵種管理計畫。	107	500	3,700
[4]補助其他中央機關	107-107	辦理自然保護區域、生物多樣性保育及入侵種管理計畫。		-	1,000
[5]補助特種基金	107-107	辦理保護區、社區林業、生物多樣性、外來入侵種、自然地景等研究推廣計畫。		-	2,000
(6)國家濕地保育	07			5,300	16,126
[1]補助直轄市政府	107-107	辦理國家濕地保育計畫。	107	1,600	6,300
[2]補助臺灣省各縣市	107-107	辦理國家濕地保育計畫。	107	2,700	7,226
[3]補助其他中央機關	107-107	辦理國家濕地保育計畫。		-	500
[4]補助特種基金	107-107	辦理國家濕地保育計畫。		1,000	2,100
(7)推動野生動植物合理利用管理模式	08			2,750	25,903
[1]補助直轄市政府	107-107	辦理CITES物種人工繁殖輸出查證及野生動物及其產製品利用管理。	107	1,250	4,750
[2]補助臺灣省各縣市	107-107	辦理CITES物種人工繁殖輸出查證及野生動物及其產製品利用管理。	107	-	13,050

員會林務局  
分析表  
107年度

單位：新臺幣千元

經 費 之 用 途 分 析				
門	資	本	門	合 計
其 它	土 地	營 建 工 程	其 它	
4,850	-	-	21,010	25,860
-	-	-	198,483	198,483
2,900	-	-	225	33,875
1,000	-	-	-	6,700
1,000	-	-	200	19,050
900	-	-	-	5,100
-	-	-	-	1,000
-	-	-	25	2,025
3,424	-	-	100	24,950
1,400	-	-	100	9,400
1,124	-	-	-	11,050
-	-	-	-	500
900	-	-	-	4,000
741	-	-	550	29,944
320	-	-	100	6,420
121	-	-	300	13,471



行政院農業委  
補助經費  
中華民國

補助計畫	計畫起訖年度	補助內容	接受補助機關列入預算年度	補助經費	
				人事費	業務費
[3]補助福建省各縣	107-107	辦理CITES物種人工繁殖輸出查證及野生動物及其產製品利用管理。	107	-	1,600
[4]補助特種基金	107-107	1. 辦理動植物資源永續利用發展及全國性野生動物危害及動物放生區域、種類計畫。 2. 推動鳥類10科及兩爬類9科之營利性野生動物人工繁殖飼養標準作業及生產履歷。 3. 建立沒收、沒入野生動物產製品國內電子化管理、後續稽核制度，辦理海洋哺乳動物重要棲息環境維護及管理計畫。		1,500	6,503
(8)生態保育綠色網絡	09			8,800	48,347
[1]補助直轄市政府	107-107	辦理綠色網絡生態廊道里山倡議地質公園計畫。	107	2,200	9,196
[2]補助臺灣省各縣市	107-107	辦理綠色網絡生態廊道里山倡議地質公園計畫。	107	1,100	16,751
[3]補助福建省各縣	107-107	辦理綠色網絡生態廊道里山倡議地質公園計畫。	107	500	2,400
[4]補助其他中央機關	107-107	辦理綠色網絡生態廊道里山倡議地質公園計畫。		5,000	20,000
(9)友善環境生態造林	10			100	22,089
[1]補助臺灣省各縣市	107-107	辦理銀合歡移除及復育生態造林。	107	50	17,774
[2]補助其他中央機關	107-107	辦理銀合歡移除及復育生態造林。		50	4,315
3.5251021300 林業試驗研究				7,681	10,620
(1)自然資源經營與利用研究	11			1,960	6,650
[1]補助特種基金	107-107	1. 原住民林產業永續發展研究。 2. 國產材加工利用技術支援		1,960	6,650

員會林務局  
分析表  
107年度

單位：新臺幣千元

經 費 之 用 途 分 析				
門	資	本	門	合 計
其 它	土 地	營 建 工 程	其 它	
-	-	-	-	1,600
300	-	-	150	8,453
-	-	-	26,100	83,247
-	-	-	2,000	13,396
-	-	-	8,600	26,451
-	-	-	15,500	18,400
-	-	-	-	25,000
-	-	-	26,190	48,379
-	-	-	14,550	32,374
-	-	-	11,640	16,005
3,890	-	-	200	22,391
1,043	-	-	200	9,853
1,043	-	-	200	9,853

行政院農業委  
補助經費  
中華民國

補助計畫	計畫起訖年度	補助內容	接受補助機關列入預算年度	補助經費	
				人事費	業務費
(2)生態系監測與經營研究	12	系統之研究與發展。 3.熱處理改質原竹於農業資材產品開發。		799	880
[1]補助特種基金	107-107	1.森林資源調查技術交流。 2.因應氣候變遷生物多樣性回覆力指標之研究。		799	880
(3)野生物保育與管理研究	13			1,867	1,980
[1]補助其他中央機關	107-107	國家野生物遺傳物質典藏及生命條碼資料庫的營運。		385	1,230
[2]補助特種基金	107-107	1.國際貿易外來動物活體入侵風險控管計畫。 2.自動相機動物監測整合計畫。		1,482	750
(4)生物多樣性研究與應用	14			3,055	1,110
[1]補助其他中央機關	107-107	國家生物多樣性監測與報告系統規劃。		2,520	960
[2]補助特種基金	107-107	臺灣東方草鴉族群長期監測系統建立。		535	150

員會林務局  
分析表  
107年度

單位：新臺幣千元

經 費 之 用 途 分 析				
門	資	本	門	合 計
其 它	土 地	營 建 工 程	其 它	
900	-	-	-	2,579
900	-	-	-	2,579
1,100	-	-	-	4,947
-	-	-	-	1,615
1,100	-	-	-	3,332
847	-	-	-	5,012
797	-	-	-	4,277
50	-	-	-	735

行政院農業委  
捐助經費  
中華民國

捐 助 計 畫	計 畫 起 訖 年 度	捐 助 對 象	捐 助 內 容	捐 助
				經 常
				人 事 費
合計				15,454
1.對團體之捐助				15,454
0437 對國內團體之捐助				15,454
(1)5851021000				1,000
林業管理				
[1]野生物保育	P01 107-107	國內民間團體	協助國內保育團體執行野生物保育及宣導工作並建立夥伴關係。	1,000
[2]國產木竹材追溯管理	P02 107-107	國內民間團體及林產業者	協助國內民間團體辦理國產木竹材認驗證工作及輔導林產業者申請驗證。	-
[3]野生物危害農林作物防治補助計畫	P25 107-107	國內民間團體	民間團體辦理野生物危害防制調查及技術研究等。	-
(2)5851021100				14,454
林業發展				
[1]森林生態系經營	P03 107-107	國內民間團體	1.協助推動森林永續經營。 2.全球氣候變遷及林業文化等推廣活動。	-
[2]森林保護與林地管理	P04 107-107	國內民間團體、學術團體等	1.辦理各項林業相關研習、競賽、教育訓練等活動。 2.結合社區及大專登山社團加強森林保護工作。	-
[3]公私有林經營與林產產銷輔導	P05 107-107	國內民間團體	1.辦理公私有林經營輔導、教育訓練及造林技術輔導觀摩，造林地清查及調查等相關業務。 2.辦理國產林產品產銷輔導、補助林業合作社購置產銷機具。	-
[4]自然步道發展與維護	P06 107-107	民間團體、社區協會、基金會、文史工作室等團體	1.辦理步道資源調查、監測紀錄等環教活動或登山淨山健行推廣活動。 2.辦理步道系統建置發展相關配套及登山安全強化工作。	-
[5]森林及文化園區發展	P07 107-107	國內民間團體、社區協會部落	辦理大農大富園區周邊社區及部落參與景觀農作營造計畫。	-
[6]棲地保育	P08 107-107	國內民間團體	辦理保護區域、社區林業計畫、生物多樣性自然保育宣	5,000

員會林務局  
分析表  
107年度

單位：新臺幣千元

經 費		之 用 途		分 析	
門		資 本 門		合 計	
業 務 費	其 他	營 建 工 程	其 他		
93,079	381,445	7,000	6,022		503,000
87,579	16,070	7,000	6,022		132,125
84,129	16,070	7,000	6,022		128,675
9,510	100	-	970		11,580
2,900	100	-	-		4,000
3,880	-	-	970		4,850
2,730	-	-	-		2,730
74,619	15,970	7,000	5,052		117,095
716	-	-	-		716
10,282	-	-	-		10,282
-	10,670	-	4,074		14,744
949	-	-	-		949
686	-	-	-		686
17,700	3,000	-	125		25,825

行政院農業委  
捐助經費  
中華民國

捐 助 計 畫	計 畫 起 訖 年 度	捐 助 對 象	捐 助 內 容	捐 助
				經 常
				人 事 費
[7]國家濕地保育	P09 107-107	國內民間團體	導活動、教育訓練。 辦理國家濕地保育計畫。	2,254
[8]推動野生動植物合理利用 管理模式	P10 107-107	國內民間團體	1. 補助民間團體設立野生動物放生護生園區。 2. 辦理野生動物危害防治調查研究。	1,200
[9]生態保育綠色網絡	P11 107-107	國內民間團體	辦理里山倡議推動綠色保育宣導活動、教育訓練。	6,000
[10]保安林巡護及維護	P12 107-107	國內民間團體	辦理保安林林野巡護、環境清潔、環境教育、災害通報。	-
0438 對私校之獎助				-
(1)5851021000 林業管理				-
[1]野生物保育	P13 107-107	私立學校	協助私校執行野生物保育及宣導工作並建立夥伴關係。	-
[2]野生物危害農林作物防治 補助計畫	P26 107-107	私立學校	私立學校辦理野生物危害防治調查及技術研究等。	-
(2)5851021100 林業發展				-
[1]棲地保育	P14 107-107	私立學校	辦理保護區域、社區林業計畫、生物多樣性自然保育宣導活動、教育訓練。	-
[2]國家濕地保育	P15 107-107	私立學校	辦理國家濕地保育計畫。	-
[3]推動野生動植物合理利用 管理模式	P16 107-107	私立學校	1. 補助私校設立野生動物放生護生園區。 2. 辦理野生動物危害防治調查研究。	-
2.對個人之捐助				-
0445 社會福利津貼及濟助				-
(1)5851021100 林業發展				-
[1]森林保護與林地管理	P17 107-107	主動交還林地占用人	積極配合交還林地及廢耕者給予救助。	-
0471 損失及賠償				-
(1)5851021100 林業發展				-
[1]森林保護與林地管理	P18 107-107	國有林合法租地造林承租戶、暫	辦理國有林合法租地造林補償收回。	-

員會林務局  
分析表  
107年度

單位：新臺幣千元

經 費		之 用 途		分 析
門		資 本 門		合 計
業 務 費	其 他	營 建 工 程	其 他	
10,396	2,000	-	-	14,650
5,630	300	-	600	7,730
25,653	-	7,000	253	38,906
2,607	-	-	-	2,607
3,450	-	-	-	3,450
1,400	-	-	-	1,400
400	-	-	-	400
1,000	-	-	-	1,000
2,050	-	-	-	2,050
500	-	-	-	500
600	-	-	-	600
950	-	-	-	950
-	365,375	-	-	365,375
-	3,500	-	-	3,500
-	3,500	-	-	3,500
-	3,500	-	-	3,500
-	83,374	-	-	83,374
-	83,374	-	-	83,374
-	83,278	-	-	83,278



行政院農業委  
捐助經費  
中華民國

捐 助 計 畫	計 畫 起 訖 年 度	捐 助 對 象	捐 助 內 容	捐 助
				經 常
				人 事 費
[2]森林育樂發展	P19 107-107	准建地承租戶 國有林合法租地 造林承租戶、暫 准建地承租戶	辦理富源國家森林遊樂區出 租造林地收回補償。	-
0475 獎勵及慰問				-
(1)5851020100 一般行政				-
[1]基本行政工作維持	P20 經常性	退休(職)人員	發放退休人員三節慰問金等 費用。	-
(2)5851021100 林業發展				-
[1]森林保護與林地管理	P21 107-107	舉發查獲犯罪之 人士、社區、林 業及自然保育有 功人士	1. 依森林保護辦法鼓勵檢舉 取締盜伐、濫墾及火災等 ，違反森林法案件之保林 獎金。 2. 表揚林業及自然保育有功 人士之獎勵金。	-
[2]平地造林計畫	P22 107-107	私有農地之團體 及個人	依據要點規定補助及核發造 林直接給付。	-
[3]棲地保育	P23 107-107	檢舉民眾及團體	取締或舉發違反動物保育法 案件之獎勵金。	-
3.對國外之捐助				-
0436 對外之捐助				-
(1)5851021000 林業管理				-
[1]野生物保育	P24 107-107	國外保育團體	協助國外保育團體執行生物 多樣性工作並建立夥伴關係 。	-

員會林務局  
分析表  
107年度

單位：新臺幣千元

經 費		之 用 途		分 析
門		資 本 門		合 計
業 務 費	其 他	營 建 工 程	其 他	
-	96	-	-	96
-	278,501	-	-	278,501
-	16,096	-	-	16,096
-	16,096	-	-	16,096
-	262,405	-	-	262,405
-	1,480	-	-	1,480
-	260,900	-	-	260,900
-	25	-	-	25
5,500	-	-	-	5,500
5,500	-	-	-	5,500
5,500	-	-	-	5,500
5,500	-	-	-	5,500

本頁空白

**行政院農業委員會林務局  
派員出國計畫預算總表**  
中華民國107年度

單位：新臺幣千元

類 別	本 年 度 計 畫 項 數	本 年 度 預 計 人 天	本 年 度 預 算 數	上 年 度 計 畫 項 數	上 年 度 核 定 人 天	上 年 度 預 算 數
合 計	5	73	602	8	79	773
考 察	1	14	85	2	20	242
視 察	-	-	-	-	-	-
訪 問	-	-	-	-	-	-
開 會	3	48	375	5	48	389
談 判	-	-	-	-	-	-
進 修	-	-	-	-	-	-
研 究	1	11	142	1	11	142
實 習	-	-	-	-	-	-

行政院農業委  
派員出國計畫預  
中華民國

計畫名稱及領域代碼	擬前往國家	擬拜會或視察機構	拜 會 內 容	預計前往期間	預計天數	擬派人數
一．考察 01 臺越森林資源調查技術交流合作57	越南	越南林業局	強化與越方合作，交流雙方森林資源調查技術。	107.07-107.07	7	2

員會林務局  
算類別表—考察、視察、訪問  
107年度

單位：新臺幣千元

旅		費		預		算		歸屬預算科目	前三年內有無赴同一機構拜會	
交通費	生活費	辦公費	合計	合計	合計	有/無	如有，說明其拜會內容			
27	54	4	85	85	林業發展	無				

行政院農業委  
派員出國計畫預算類別表  
中華民國

計畫名稱及領域代碼	擬前往國家或地區	主要會議議題 談判重點等	預計天數	擬派人數	旅費	
					交通費	生活費
一·定期會議						
01 派員出席生物多樣性公約第14屆締約方大會 - 64	埃及	生物多樣性公約為世界最大的公約組織之一，目前有194個締約方(包括國家會員及歐盟等)。農委會為行政院國家永續發展委員會生物多樣性組召集單位，對於該公約之發展及未來全球生物多樣性保育之趨勢、生物科技、智慧財產權等相關規範，均須瞭解。第14屆大會將採續檢視2011-2020生物多樣性行動計畫報告，監測愛知目標進度，生物多樣性目標納入2015後聯合國永續發展目標及與其他公約和國際組織及倡議加強合作等議題。	14	2	30	142
02 派員出席華盛頓公約第30屆動物委員會會議 - 64	瑞士日內瓦或其他國家	華盛頓公約即瀕臨絕種野生動植物國際貿易公約(CITES)，係規範野生動植物國際貿易，農委會公告之「保育類野生動物名錄」係參考公約附錄物種而調整。CITES決議對我國保育類野生動物相關規範影響重大，也直接影響我國農林漁牧貿易。會議相關議題，曾對我國造成重大衝擊。	9	1	20	70
03 參加氣候變化綱要公約第24次締約國會議暨京都議定書第14次締約國會議 - 57	德國或其他歐洲國家	討論全球因應氣候變遷調適及減緩策略，以作為我國林業政策實施方針。	11	1	31	79

員會林務局  
一開會、談判

107年度

單位：新臺幣千元

預 算		歸屬預算科目	最近三次有關同一出國計畫之實際執行情形			
辦公費	合計		出國地點	出國期間	出國人數	國外旅費
1	173	林業發展	墨西哥	105.12	1	184
			加拿大	104.11	1	99
			韓國	103.10	2	139
1	91	林業發展	南非	105.09	1	138
			以色列	104.08	1	120
			墨西哥	103.04	1	111
1	111	林業發展	摩洛哥馬拉喀什	105.11	1	126
			法國巴黎	104.11	1	127
			秘魯利瑪	103.12	1	183



行政院農業委  
派員出國計畫預算類別表  
中華民國

計畫名稱及領域代碼	擬前往國家	主要研習課程	預計前往期間	預計天數	擬派人數
二、研究 01 臺美林業經營技術協助訓練計畫-57	美國	本計畫係2004年駐美國臺北經濟文化處(TERCO)與美國在臺協會(AIT)簽訂「森林經營及自然保育技術合作協定」，惟於2009年到期。雖美方現已不再簽署備忘錄，但我方仍可依原簽訂之交流基礎，計畫訪美學習美方森林經營與原住民之合作及自然保育等技術。	107.09-107.12	11	1

員會林務局  
一進修、研究、實習

107年度

單位：新臺幣千元

旅		費		預		算		歸屬預算科目	前三年度已派人員人數
生	活	費	機票與出國手續費	書籍學雜等費	合	計			
		93	-	49		142	林業發展	6	

行政院農業委  
派員赴大陸計  
中華民國

計畫名稱及領域代碼	擬前往地區	擬拜會單位	工 作 內 容	預計前往期間	預計天數	擬派人數
01 參加亞太森林復育與永續經營網絡(APFNet)第4屆理事會57	大陸地區	大陸相關單位	復育亞太森林，促進森林永續經營。	107.03 - 107.04	5	2
02 兩岸林業學術交流57	大陸地區	大陸林業局及省林業廳	前往大陸國家林業局及相關林業研究單位，洽商兩岸森林認證、林下經濟發展、森林生態系服務價值及相關林業技術交流事宜，並參訪相關場域，促進兩岸林業永續森林經營合作模式。	107.09 - 107.09	7	2
03 兩岸野生動物貿易管理協商會議64	北京及其他	國家林業局及瀕危物種進出口管理辦公室	商討兩岸野生動物貿易管理相關議題。	107.07 - 107.08	7	3
04 促進兩岸自然保護區經營管理技術能力提升計畫64	北京及其他	國家林業局及保護區管理單位	拜會相關部會以瞭解兩岸對保護區系統經營管理相關策略及模式。	107.07 - 107.08	7	3
05 兩岸林業基層人員交流57	大陸地區	大陸林業局及省林業廳	前往大陸林業研究單位，就林產業技術及發展與森林保護管理等面向進行實務交流。	107.11 - 107.11	7	4

員會林務局  
畫預算類別表  
107年度

單位：新臺幣千元

旅 費 預 算				歸屬預算科目	前三年內有無赴同一單位拜會	
交通費	生活費	辦公費	合 計		有/無	如有，說明其拜會內容
60	50	4	114	林業發展	有	前往他國參與APFNet會議，103至106年分別前往泰國、緬甸、柬埔寨及斯里蘭卡。
50	100	116	266	林業發展	有	1.104年前往大陸哈爾濱參加第2屆兩岸林業論壇。 2.105年前往大陸福建參訪林下經濟。
35	51	1	87	林業發展	有	1.拜訪大陸國家林業局及CITES辦公室，合辦海峽兩岸野生動植物保育及貿易管理研討會，與大陸行政部門建立交流與會商管道，共同處理兩岸野生動物貿易、證照核發與管理措施。 2.洽談兩岸CITES物種貿易合作與措施，如象牙、紅珊瑚等。
35	51	2	88	林業發展	有	1.拜訪大陸國家林業局及自然保護區，合辦海峽兩岸自然保護區經營管理技術能力研討會，與大陸行政部門建立交流與會商管道，共同提升兩岸自然保護區經營管理技術能力。 2.洽談兩岸自然保護區經營管理技術能力提升計畫。
100	199	1	300	林業發展	有	105年前往北京及四川參加兩岸林業基層人員交流。

行政院農業委  
歲出按職能及  
中華民國

職能 別分類	經濟性 分類	經 常 支 出				
		消費支出	債務利息	補助地方	移轉民間	小計
總 計		3,472,473	-	303,690	490,018	4,266,181
10 農、林、漁、牧		3,472,473	-	303,690	490,018	4,266,181

員會林務局  
經濟性綜合分類表  
107年度

單位：新臺幣千元

資		本		支		出	總計
資本形成	土地購入	增資	補助地方	移轉民間	小計		
2,155,536	-	-	285,620	13,022	2,454,178	6,720,359	
2,155,536	-	-	285,620	13,022	2,454,178	6,720,359	

本頁空白

**行政院農業委員會林務局  
跨年期計畫概況表**

中華民國107年度

單位：新臺幣億元

計畫名稱	執行期間	中央公務預算 經費需求總額	分年經費需求				備註
			105及以 前年度 預算數	106年度 預算數	107年度 預算數	108及以後 年度預估 需求數	
時空資訊雲落實 智慧國土-農業圖 資建置服務計畫	105-109	5.44	0.99	0.75	1.50	2.20	1. 行政院105年1月6 日院臺農字第1040 064521號函核定。 2. 本計畫107年度預 算編列於「林業發 展」科目1.5億元 。
農林畜水產品溯 源安全管理及行 銷輔導計畫	105-108	0.20	0.05	0.05	0.05	0.05	1. 行政院105年10月7 日院臺農字第1050 035732號函核定。 2. 本計畫107年度預 算編列於「林業管 理」科目0.05億元 。
氣候變遷下大規 模崩塌防減災計 畫(第一期)	106-109	4.00	-	0.94	0.99	2.07	1. 行政院105年1月13 日院臺忠字第1050 000528號函核定。 2. 本計畫107年度預 算編列於「林業發 展」科目0.99億元 。
森林永續經營及 產業振興計畫 (106-109年度)	106-109	160.67	-	31.97	36.45	92.25	1. 行政院105年12月2 3日院臺農字第105 0038374號函核定 。 2. 本計畫107年度預 算編列於「林業發 展」科目36.45億 元。
第五階段電子化 政府計畫-數位政 府之環境資源資 料庫整合計畫	106-109	0.50	-	0.07	0.11	0.32	1. 行政院105年1月18 日院臺科會字第10 50000364號函核定 。 2. 本計畫107年度預 算編列於「林業試 驗研究」科目0.11 億元。



行政院農業委  
委辦經費  
中華民國

委 辦 計 畫	計 畫 起 訖 年 度	委 辦 內 容	委 辦	
			經 常	辦 常
			用 人 費 用	業 務 費 用
合計			23,656	387,151
1.5851021000 林業管理			8,910	44,802
(1)保育類野生動物收容中心營運及野生動物與產製品鑑識計畫	107-107	1.收容及照養保育類野生動物，並提供妥善人道之飼養照顧。 2.提供野生動物救援、救傷及緊急狀況處理之醫療照顧，並培育具備野生動物醫療及保育人員，以強化國內專業技術人力資源。 3.辦理野生動物及產製品鑑識。	7,500	36,300
(2)辦理保育類野生動物行動綱領及族群調查之研究	107-107	辦理保育類野生動物調查研究。	-	2,000
(3)野生物危害農林作物防治補助計畫	107-107	辦理野生物危害農林作物補助、調查及技術研究。	1,410	6,502
2.5851021100 林業發展			12,000	332,111
(1)森林生態系經營	107-107	1.國有林森林永續經營能力建構與制度建立輔導案。 2.林業實務專案叢書編撰計畫。 3.兩岸林業論壇委辦計畫。 4.森林資源永續發展研討會。 5.林業政策評估、林業白皮書案。 6.森林法通盤檢討研析委辦案。 7.森林經營與原住民族權利維護研討培力委辦案。	-	6,912
(2)國土資訊系統	107-107	1.辦理森林及保育生態地理空間資訊服務平臺建置計畫。 2.航遙測圖資供應平臺及倉儲整合。	-	37,992
(3)林業推廣與森林保護	107-107	1.委託辦理植樹月系列活動及相關宣導活動。 2.辦理防範盜伐科技器材整合運用計畫。	-	8,928
(4)辦理育林技術之研究	107-107	辦理人工林育苗、撫育、疏伐、營造複層林相疏伐跡地監測等技術相關研究，以供經營管理之參考。	-	14,976
(5)公私有林經營與林產產	107-107	1.辦理造林訓練講習、造林技術觀摩	-	24,720

員會林務局  
分析表  
107年度

單位：新臺幣千元

經 費 之 用 途 分 析					
門 項 目	其 他	資 本 門 項 目	其 他	合 計	
其 他	設 備 購 置	其 他	其 他	合 計	
8,134	-	27,950	-	446,891	
1,200	-	-	-	54,912	
1,200	-	-	-	45,000	
-	-	-	-	2,000	
-	-	-	-	7,912	
5,984	-	21,500	-	371,595	
-	-	-	-	6,912	
-	-	3,000	-	40,992	
-	-	-	-	8,928	
-	-	-	-	14,976	
-	-	-	-	24,720	

委 辦 計 畫	計 畫 起 訖 年 度	委 辦 內 容	委 辦	
			經 常	辦 常
			用 人 費 用	業 務 費 用
銷輔導委辦計畫		及輔導相關合作社等。		
(6)平地造林與樹木保護委辦計畫	107-107	2. 國產木竹材創新技術及林產利用。 1. 平地造林之造林檢測及宣導對象主要為私有地農民，爰需由各縣市政府辦理造林檢測工作。 2. 委託各級機關、大專院校及民間團體辦理各項研究或規劃工作，俾提供計畫各項資訊及對策。 3. 委託短期經濟林苗木培育計畫。 4. 林木疫情監測。 5. 樹木保護人員培訓及相關法規研習。 6. 建立受保護樹木普查SOP、教育訓練及資訊平臺。	-	46,560
(7)國有林整體治山防災委辦計畫	107-107	1. 國有林集水區水文與崩塌關係之調查研究。 2. 國有林土砂殘留量評估及土砂管理之研究。 3. 國有林治山防災工程效益評估暨資料建置。 4. 編修林務局工程預算書編製原則及工料分析手冊。 5. 國有林土砂災害應變暨緊急災害調查評估。 6. 國有林治理工程生態友善機制之建立。 7. 林務局治理工程管考系統維運與更新。	-	16,320
(8)國有林大規模崩塌防災治理委辦計畫	107-107	1. 國有林大規模崩塌潛勢區域減災策略研擬及安全監測。 2. 國有林大規模崩塌潛勢區判釋及危險度評估。 3. 107-108年度東勢處轄內大規模崩塌監測計畫。 4. 巒大區國有林大規模崩塌潛勢區監測作業。 5. 國有林大規模崩塌及相關防災監控暨災害調查。	-	20,074

員會林務局  
分析表  
107年度

單位：新臺幣千元

經 費 之 用 途 分 析				合 計
門 其 他	資 設 備 購 置	本 其 他	門 其 他	
-	-	-	-	46,560
-	-	-	-	16,320
-	-	-	-	20,074

行政院農業委  
委辦經費  
中華民國

委 辦 計 畫	計 畫 起 訖 年 度	委 辦 內 容	委 辦	
			經 常	
			用 人 費 用	業 務 費 用
(9)自然步道發展與維護委辦計畫	107-107	6.知本森林遊樂區崩塌潛勢調查監測計畫。 7.107年富源溪上游崩塌監測分析調查規劃案。 1.規劃步道生態旅遊遊程，辦理步道系統生態旅遊及健行淨山等推廣活動。 2.辦理步道系統相關專業培力訓練，及步道工作假期與志工推展、無痕山林運動、自然創作等多元發展專案。 3.辦理步道人文、自然景觀資源調查及環境監測相關業務。 4.建置步道系統環境及歷史文化資料，編印相關古道歷史書籍及步道環教文宣，如地圖、摺頁及手冊等。 5.研擬步道及山屋經營管理相關計畫。	-	9,930
(10)森林育樂發展委辦計畫	107-107	1.辦理森林遊樂區委託整體規劃及計畫修訂。 2.辦理森林生態旅遊創意遊程規劃與推廣計畫。 3.辦理生態教育館駐館人員聘用與營運管理。 4.辦理自然教育中心國際合作輔導發展計畫。 5.辦理自然教育中心專案教師聘用及建置發展。	-	60,100
(11)森林及文化園區發展委辦計畫	107-107	1.嘉義園區辦理鳥類監測、駐館解說服務及委託公所辦理環境維護等工作。 2.花蓮園區辦理藝術作品修復、螢火蟲監測調查及駐館解說服務等工作。 3.屏東園區辦理裝置藝術駐村創作、彩繪鐵塔落成活動等工作。 4.辦理步道工法設計手冊及森林育樂經營管理系統改版等工作。	-	16,200

員會林務局  
分析表  
107年度

單位：新臺幣千元

經 費 之 用 途 分 析			
門 類	資 本	門 類	合 計
其 他	設 備 購 置	其 他	
-	-	-	9,930
-	-	-	60,100
-	-	-	16,200

行政院農業委  
委辦經費  
中華民國

委 辦 計 畫	計 畫 起 訖 年 度	委 辦 內 容	委 辦	
			經 常	
			用 人 費 用	業 務 費 用
(12)棲地保育委託研究	107-107	5.羅東林業文化園區駐館解說暨整體效益評估專業服務案。 6.阿里山林業村嘉義製材所動力室及排煙道調查研究。 執行各項野生動植物資源、棲地經營管理、森林溪流魚類調查及外來入侵種調查評估等監測、研究調查計畫。	2,000	8,730
(13)棲地保育委託辦理	107-107	委託專業團體經營管理生態教育館及其各項保育研究與推廣活動。	3,000	13,415
(14)國家濕地保育委辦計畫	107-107	辦理臺灣地區濕地相關研究調查及經營管理。	-	3,200
(15)推動野生動植物合理利用之管理模式	107-107	辦理原住民部落基於傳統文化祭儀獵捕野生動物區域及全國性野生動物危害及動物放生區域、種類等研究計畫。	-	1,000
(16)生態保育綠色網絡委託研究	107-107	委託辦理國土生態綠色網絡調查研究計畫。	1,000	2,480
(17)生態保育綠色網絡委託辦理	107-107	執行各項國土生態綠色網絡規劃、盤點、友善生態環境、里山倡議輔導計畫。	6,000	37,636
(18)友善環境生態造林	107-107	1.銀合歡移除復育作業之生態效益評估。 2.刺軸含羞木移除復育作業之生態效益評估(第一年)。	-	1,152
(19)保安林巡護及維護	107-107	辦理保安林林野巡護、環境清潔、環境教育、災害通報。	-	1,786
3.5251021300 林業試驗研究			2,746	10,238
(1)生態系監測與經營研究	107-107	1.森林動態樣區監測計畫。 2.107年度國際林業經營及科技合作計畫。 3.雷達衛星影像輔助林地災害偵測之研究。	-	4,228
(2)野生物保育與管理研究	107-107	1.收容野生動物之疾病監測與控管計畫。 2.公民科學家野生動物疾病死亡調查計畫。	2,746	1,900

員會林務局  
分析表  
107年度

單位：新臺幣千元

經 費 之 用 途 分 析					
門 其 他	資 設 備 購 置	本 其 他	門 其 他	合 計	
1,884	-	-	-	12,614	
2,000	-	-	-	18,415	
-	-	-	-	3,200	
-	-	-	-	1,000	
-	-	-	-	3,480	
2,100	-	-	18,500	64,236	
-	-	-	-	1,152	
-	-	-	-	1,786	
950	-	-	6,450	20,384	
-	-	-	-	4,228	
950	-	-	-	5,596	



委 辦 計 畫	計 畫 起 訖 年 度	委 辦 內 容	委 辦	
			經 常	
			用 人 費 用	業 務 費 用
(3)電子化政府	107-107	3.臺灣網路版生命大百科資料庫之建置(第三期)。 1.森林資源資訊服務平臺。 2.強化生態旅遊資訊服務。 3.建置社區生態資源調查資料庫。 4.社區生態雲平臺維運。	-	4,110

員會林務局  
分析表  
107年度

單位：新臺幣千元

經 費 之 用 途 分 析		合 計	
門 其 他	資 設 備 購 置	本 其 他	門 其 他
-	-	6,450	10,560

## 行政院農業委員會林務局

### 立法院審議中央政府總預算案所提決議、附帶決議及注意辦理事項辦理情形報告表

中華民國 106 年度

決議、附帶決議及注意事項		辦理情形
項次	內容	
(一)	<p>壹、總預算部分</p> <p>一、通案決議部分</p> <p>(一)106年度總預算案針對各機關所屬通案刪減用途別項目決議如下：</p> <ol style="list-style-type: none"> <li>1.減列委辦費（不含法律義務支出）6%。</li> <li>2.減列軍事裝備設施、房屋建築、車輛及辦公器具、設施及機械設備養護費4.5%。</li> <li>3.減列大陸地區旅費15%。</li> <li>4.減列國外旅費及出國教育訓練費（不含法律義務支出及接機接艦經費）5%。</li> <li>5.減列設備及投資（不含資產作價投資）5.3%。</li> <li>6.減列對國內團體之捐助與政府機關間補助（不含法律義務支出）5%。</li> <li>7.減列對地方政府之補助（不含法律義務支出及一般性補助款）4%。</li> <li>8.前述1至4項允許在業務科目範圍內調整。</li> <li>9.前述6至7項允許在獎補助費科目範圍內調整。</li> <li>10.前述1至7項若有特殊困難無法依上開原則調整者，可提出其他可刪減項目，經主計總處審核同意後予以代替補足。</li> <li>11.如總刪減數未達240億元，另予補足。</li> </ol>	已遵照辦理，刪減相關預算並整編成 106 年度法定預算。
(二)	「106年度中央政府總預算案」凍結案處理原則如下，院會新增通過決議之凍結案部分，其凍結比率以20%為上限，各委員會於開議日後三個月內排案審查，經同意後始得動支。	遵照辦理。
(三)	針對「中華民國106年度中央政府總預算案」各凍結案，若有未敘明動支條件者，各黨團同意各該凍結案動支條件為「書面報告後始得動支」。	遵照辦理。
(四)	鑑於國內區域間產業活動分布不均，造成人口與產業高度往城市集中，連帶資源配置亦有很大落差，使得國家資源與稅收過度集中在大都會，造成嚴重城鄉差距。基此，未來地方財政之改革，應加強國土計畫與行政區劃法、財政收支劃分法等之結合；更應擴充	本項主辦單位為行政院主計總處及財政部。

## 行政院農業委員會林務局

### 立法院審議中央政府總預算案所提決議、附帶決議及注意辦理事項辦理情形報告表

中華民國 106 年度

決議、附帶決議及注意事項		辦理情形
項次	內容	
	政府整體財政資源，建立調劑財政盈虛、平衡地區發展之財源分配方式，並強化地方經濟發展及落實財政紀律。	
(五)	要求行政院應確實執行稅制改革方案，研謀以擴大稅基方式改善稅課收入無法充分支應各項施政所需之現狀，全面檢討取消不合理及不合時代潮流之租稅減免措施；具體落實零基預算之精神於預算編列過程，以妥善配置政府資源，並深入檢討各政事別支出比重之合理性，以及施政計畫之優先性；澈底檢討現行各項社會福利措施及補助制度；設法增裕經常收支賸餘，以利整體財政之穩健。	本項主辦單位為行政院主計總處、財政部及衛生福利部。
(六)	中央政府總預算案之依法律義務必須編列之支出，對歲出結構有重大影響，爰要求應明確界定歸屬該項支出之定義範疇，並於各年度編定之中央政府總預算案中詳實列表揭露其項目、金額與依據。	本項主辦單位為行政院主計總處。
(七)	鑑於106年度中央政府總預算案依法律義務必須編列之支出比重達68.68%，歲出預算結構仍持續僵化，可自由規劃運用預算額度僅6,258億元（占31.32%），恐排擠公共建設及其他重要施政計畫之資源配置，連帶影響經濟成長。行政院應儘速研謀改善之道，充裕財政收入，期能增加可自由規劃運用預算之額度。	本項主辦單位為行政院主計總處。
(八)	為健全稅制，要求行政院責成所屬主管機關應依當前及未來施政需要，通盤檢討兩稅合一制度、遺產及贈與稅制度及房地合一制度等實施成效及缺失，擬訂妥適之稅額扣抵比率、配套方案或推出新稅制，並適時調整遺產及贈與稅稅率等規定，以提升世代正義及稽徵效率；同時需隨時檢視各項租稅法規是否符合憲法第19條租稅法律主義之意旨，如遇有侵犯人民權益者，應即時加以修正，以減少民怨，促進人民權益之保障。	本項主辦單位為財政部。
(九)	鑑於我國各項社會保險及退撫制度存有財務	現階段依老年農民福利津貼暫行條例規定，對年滿 65

## 行政院農業委員會林務局

### 立法院審議中央政府總預算案所提決議、附帶決議及注意辦理事項辦理情形報告表

中華民國 106 年度

決議、附帶決議及注意事項		辦理情形
項次	內容	
	失衡、代際移轉等嚴重問題，年金改革實有其必要性，建請應本於公平正義、務實漸進及考量國家財政負擔之能力下推動辦理。	歲，符合老年農民福利津貼請領資格之老年農民，由政府編列預算發給福利津貼，非屬年金改革範疇。為能照顧農民老年生活及兼顧政府財政，本會將持續追蹤審視老年農民福利津貼制度。
(十)	鑑於我國老化速度高於多數國家，惟退休年齡卻較多數先進國家為早，建請應持續檢討採行延後退休年齡等相關配套措施，以提高年金制度之財務穩定性。	本項主辦單位為國家發展委員會、國防部、銓敘部及教育部。
(十一)	106年度中央政府總預算案共編列合庫金、兆豐金、中鋼、中華電等公司之釋股收入288億元，其執行之可能性不高，應依立法院近年度之決議，釋股收入不予保留，以免累增無資金流入之歲入保留數，影響財政健全。	本項主辦單位為行政院主計總處及財政部。
(十二)	依預算中心研究成果，104年度中央政府總決算審核報告整體評估指出，中油、台電、臺灣菸酒及中鋼等4家公司，釋股收入預算保留數共2,720億餘元，占釋股收入預算保留總金額高達98.55%，但因無釋股必要及釋股時程難以掌握，且以保留期間來評估，最短的5年，最長更達17年，均已超過決算法所定之4年原則，爰建議行政院在不違背決算法精神下，於累計歲計賸餘可容納範圍內，檢討註銷釋股收入預算保留數。	本項主辦單位為行政院主計總處、財政部及經濟部。
(十三)	為發展我國大眾運輸政策，106年度政府對於軌道運輸建設之投資經費仍占我國公共建設預算之首，經費並較往年擴增，但近年我國公共運輸市占率未見提升，多項工程進度落後，應積極全面檢討現行我國對於軌道運輸計畫之規劃及審議作業，並強化工程執行及履約管理之監控機制。	本項主辦單位為國家發展委員會及交通部。
(十四)	106年度中央政府總預算案各機關資訊服務費共編列53億2,655萬5千元，較105年度立法院通過之法定預算52億7,741萬1千元增加近5,000萬元。有鑑於國家資源有限，各機關應確實考量資訊軟、硬體服務有無購買或租賃之必要，並妥適利用現有之資源，爰刪減資	本項主辦單位為行政院主計總處。

## 行政院農業委員會林務局

### 立法院審議中央政府總預算案所提決議、附帶決議及注意辦理事項辦理情形報告表

中華民國 106 年度

決議、附帶決議及注意事項		辦理情形
項次	內容	
	訊服務費，在總刪240億元額度內調整。	
(十五)	鑑於部分機關租賃近似全時公務車輛，租賃成本過高，且各機關駕駛員額多有不均，部分機關駕駛員額超過車輛數，部分機關且另以勞務承攬方式進用駕駛，爰要求行政院六個月內研擬主動協調移撥因應措施及改善臨時租賃司機勞動條件。	本項主辦單位為行政院人事行政總處及勞動部。
(十六)	依照「各機關機要人員進用辦法」僅規定各機關進用之機要人員員額，最多不得超過五人，卻無職等進用比例規範。依照行政院截至今年11月底共進用105位機要人員，占用簡任職等缺高達61位，如此高比例佔用簡任職等，已嚴重影響阻礙正式公務人員之升遷機會。故建請考試院三個月內會同行政院檢討「各機關機要人員進用辦法」改善之辦法，並研議在各機關員額編制表內明訂規範職等比例可行性，向立法院提出專案報告。	本項主辦單位為行政院人事行政總處及考試院。
(十七)	中央政府轉投資公私合營事業，多家公司公股以些微比率避開50%之國營事業監督門檻，致政府龐鉅投資卻乏積極規範與透明化監督，不利國家資源效益管理，要求應於6個月內提出檢討公股股權管理機制。	<p>(一) 本會業於「行政院農業委員會主管民營事業公股股權管理要點」中，明定公股代表之職責、義務及考核等事項，以督導公股代表依法執行職務，善盡職責。</p> <p>(二) 本會主管之全國農業金庫，有關公股代表之職責如下：</p> <ol style="list-style-type: none"> <li>1. 該金庫每月營運及財務概況提報董事會，董事會議紀錄應於會後函報，且每年應於股東會後函報議事錄。</li> <li>2. 該金庫辦理章程之訂定及修正、財務上之重大變更等重大議案，公股代表應於召開董監事會議前，先將其意見轉陳本會核示。</li> <li>3. 該金庫董事長為本會派任之公股代表，依規定每年定期辦理公股代表考核事宜，並將每股盈餘、股東權益報酬率等目標之達成度及配合政府政策達成目標納入考核指標。</li> <li>4. 督促該金庫每年訂定具體營業盈餘成長目標，以提高公股事業盈餘收入，105年度稅前盈餘18億元，營業盈餘目標達成。</li> <li>5. 另，為督導該金庫穩健經營及揭露相關資訊，</li> </ol>

行政院農業委員會林務局

立法院審議中央政府總預算案所提決議、附帶決議及注意辦理事項辦理情形報告表

中華民國 106 年度

決議、附帶決議及注意事項		辦理情形
項次	內容	
		<p>本會要求依相關規定，將其財業務、公股代表、董事及監察人相關資訊揭露於網站。該金庫經營趨於穩健，98 年至 106 年 6 月盈餘計 83 億元。</p> <p>(三) 本會主管之台肥公司，有關公股代表之職責如下：</p> <ol style="list-style-type: none"> <li>1. 該公司每月營運及財務概況皆提報董事會，並於會後函報董事會議紀錄，且每年於股東會後函報議事錄。</li> <li>2. 該公司辦理章程之修正、財務上之重大變更及投資計畫等重大議案，公股代表應於召開董事會議前，先將其意見轉陳本會核示，並於會後函報會議紀錄。</li> <li>3. 該公司董事長為本會派任之公股代表，依規定每年定期辦理公股代表考核事宜，將每股盈餘、股東權益報酬率等目標之達成率、成長率及配合政府政策推動事業機構達成政策目標納入考核指標。</li> </ol> <p>(四) 本會主管之臺北農產運銷公司，有關公股代表之職責如下：</p> <ol style="list-style-type: none"> <li>1. 該公司營運及財務概況提報董事會，應於會後函報董事會議紀錄，且每年應於股東會後函報議事錄。</li> <li>2. 該公司辦理章程之訂定及修正、財務上之重大變更等重大議案，公股代表應於該公司召開董監事會議前，先將其意見轉陳本會核示。</li> <li>3. 該公司董事為本會派任之公股代表，依規定每年定期辦理公股代表考核事宜，對於提出具體建言或改善建議（包括中長期經營方針、營運目標、年度計畫、年度預算或經營困難）納入考核指標。</li> </ol>
(十八)	<p>政府捐助設立之財團法人係為配合政府政策或補政府行政之不足，因此其董監事名單中有不少是所負責督導之主管機關的現行公務人員來兼任，公務機關人員依公務所需外出開會，原可以依法請領差旅費，但這些財團法人預算書中編列董監事之車馬費、兼職費或者出席費不同名目之預算，俾免浪費公帑</p>	<p>本會業依據行政院人事行政總處 106 年 3 月 15 日總處給字第 1060040412 號函，以本會同年月 21 日農人字第 1060209873 號函轉知本會各單位及所屬各機關略以，各機關人員兼任財團法人董監事之兼職酬勞支領，不得再請領車馬費或出席費等相關經費。</p>

行政院農業委員會林務局

立法院審議中央政府總預算案所提決議、附帶決議及注意辦理事項辦理情形報告表

中華民國 106 年度

決議、附帶決議及注意事項		辦理情形
項次	內容	
	浪費並擲節開支，故要求106年起現行公務人員因職務所需兼任財團法人董監事，不得再請領車馬費或出席費等相關經費。	
(十九)	政府捐助財團法人，係為特定政策目的，具公益本質。惟部分政府捐助之財團法人直接或間接轉投資公司組織，係為移轉受法令限制之業務、照顧員工需求及拓展捐助章程所訂以外之業務，轉投資行為難謂係達成公益目的所必要。各主管機關應全面清查財團法人將受法令限制業務移轉被投資公司而原設立目的已不復存在者，訂定具體解散財團法人時程，並釋出不符公益本質之轉投資事業股權，以增裕國庫收入，減少不必要之監理成本，並避免財團法人間接承攬營利業務，而致與民爭利之不良社會觀感。	本會主管財團法人農業科技研究院以技術作價方式轉投資普力德生物科技股份有限公司及肌活麗學創研股份有限公司，持股比率分別僅 2.14% 及 8.01%，且無涉轉投資公司之經營，爰無為移轉受法令限制之業務、照顧員工需求及拓展捐助章程所訂以外業務之情事，亦無涉間接承攬營利業務，而致與民爭利之不良社會觀感。
(二十)	公務員服務法對公務員離職後任職之限制不含財團法人在內，惟主管機關身為財團法人之捐助者並具行政監督權，業務關係密切，任由上級機關及本機關之公務員退休後直接轉任，造成監督者與被監督者角色逆轉之現象；而部分機構之業務性質雷同，卻因法人屬性不同，致離職公務員轉任所受旋轉門條文規範因而有差別待遇，顯示現行法律有欠完備，建請研擬修法補強。	本項主辦單位為銓敘部。
(二十一)	董事長及總經理對於公司健全治理與經營績效具有重要影響性，其薪資報酬核給理應考量事業實際營運表現。然目前部分公私合營事業之董事長及總經理薪酬發放，未充分反映其實際經營規模與績效，要求應建立適度關聯性之薪酬機制，俾提高公司高階管理人員對於事業經營之積極投入與專業素質提升。	(一) 本會派任或推薦至全國農業金庫及台肥公司之公股董事長及總經理薪酬，係參考財政部所訂「財政部派任或推薦至公股民營事業及其轉投資事業之董事長、總經理薪資標準規範」，訂有「行政院農業委員會派任或推薦至全國農業金庫之董事長及總經理薪資標準規範」及「行政院農業委員會派任或推薦至台灣肥料股份有限公司之董事長及總經理薪資標準規範」，並分別於 99 年 8 月 3 日及 99 年 8 月 6 日函請全國農業金庫及台灣肥料股份有限公司配合辦理，前開規範已對董事長及總經理之薪資標準明訂評核及計算方式，包含企業規模、經營目標達成程度及經營績效程度等評核因素，及將稅後淨利達成情形納入衡量指標，並



行政院農業委員會林務局

立法院審議中央政府總預算案所提決議、附帶決議及注意辦理事項辦理情形報告表

中華民國 106 年度

決議、附帶決議及注意事項		辦理情形
項次	內容	
		<p>按評核結果計算月薪總額。</p> <p>(二) 本會投資臺北農產運銷公司董事長薪資報酬，係依據公司法第 196 條及公司章程第 22 條規定，應經董事會過半數同意。另總經理屬市場人員，其薪給、特支費等用人費，依據農產品批發市場管理辦法規定，由市場提報直轄市、縣(市)主管機關訂之；臺北市政府籌設農產品批發市場經營績效評核委員會，本會並指派評核委員共同評核該公司經營績效，經充分考量事業實際營運表現，核給董事長及總經理薪資報酬。</p>
(二十二)	<p>鑑於部分機關首長或高階主管於退休（職、伍）後3年內旋即再（轉）任政府轉投資事業之經理人，支領優渥薪酬，致庸庸爭議不斷；除有違反公務人員服務法第14條之1規定疑慮，並衍生由監督者轉為被監督者之角色矛盾問題。要求應回歸公司治理精神，建立透明公平之遴聘機制，並研議任期制度，增訂連任次數限制，俾免久任弱化其獨立性，並明確權責範圍。</p>	<p>(一) 查本會無退休首長或高階主管轉任全國農業金庫、台肥公司及臺北農產運銷公司經理人。</p> <p>(二) 本會主管之全國農業金庫經理人遴聘機制如下：</p> <ol style="list-style-type: none"> <li>1. 全國農業金庫為金融機構，其經理人資格條件應依「銀行負責人應具備資格條件兼職限制及應遵行事項準則」規定辦理。</li> <li>2. 依前開準則規定，該金庫總經理人選應具備銀行工作經驗 5 至 9 年，並曾任銀行總行經理或副總經理 3 年以上等資格條件。</li> <li>3. 依其公司章程規定，總經理任免由董事長提名，經董事會以董事過半數之出席，及出席董事過半數同意，並依前開準則規定，報請中央主管機關審查合格後，始得充任。</li> <li>4. 「銀行負責人應具備資格條件兼職限制及應遵行事項準則」規定，董事會須就總經理資格條件之維持與適任性予以監督，總經理係對公司經營績效及董事會負責，如不適任應由董事會解任，以符合公司治理原則。</li> </ol> <p>(三) 本會主管之台肥公司經理人遴聘機制如下：</p> <ol style="list-style-type: none"> <li>1. 該公司章程規定，設總經理一人，遵照董事會決定方針，秉承董事長之命，處理公司一切業務並指揮監督所屬員工。設副總經理二至四人，襄助總經理處理業務。</li> <li>2. 前項經理人之任免及其報酬依公司法第二十九條規定辦理，經理人委任、解任及報酬，由董事會以董事過半數之出席，及出席董事過半數同意之決議行之。</li> </ol>

## 行政院農業委員會林務局

### 立法院審議中央政府總預算案所提決議、附帶決議及注意辦理事項辦理情形報告表

中華民國 106 年度

決議、附帶決議及注意事項		辦理情形
項次	內容	
		(四) 本會主管之臺北農產運銷股份有限公司經理人遴聘機制如下： 1. 依公司法及該公司章程規定，總經理任免由董事長提名，經董事會以董事過半數之出席，及出席董事過半數同意聘任之，公司設副總經理 1 至 3 人，由總經理商承董事長遴選，經董事會同意聘任之。 2. 本會公股代表對於該公司處理重大之人事議案(包括總經理、副總經理)時，應於召開董事會議前，先將其意見轉陳本會核示，並於會後函報會議紀錄。
(二十三)	政府捐助成立財團法人雖有其特殊任務或目的，但隨著環境快速變遷，部分任務已達成、設立目的已不復存在或已無營運實益等，卻未建立退場機制，或對於性質相同、業務相近者，亦未予以整併，致使政府捐助財團法人繼續存在之正當性與效益性，備受外界質疑。爰此，要求各該主管機關於三個月內針對所捐助財團法人之設置目的、工作計畫、經費運用、財務狀況、營運績效等，以及任務已達成、設立目的已不復存在或已無營運實益等之財團法人，應向立法院提出相關評估報告及退場計畫之專案報告。	本項決議已於 106 年 7 月 6 日以農輔字第 1060023127 號函，向立法院提出報告在案。
(二十四)	鑑於軍公教 18% 優惠存款利率制度之實行有其歷史背景，雖 84 年以後軍公教人員陸續實施退撫新制後，新進人員不適用此優惠，且其間歷經多次優惠存款措施之調整方案，並各設有軍、公及教職人員之所得替代率之上限，然因改革未依環境變遷作全面性調整，且法制作業未臻健全，致引發外界要求檢討調整之聲浪，要求行政院應併同年金改革制度全面檢討，以尋求合理解決。	本項主辦單位為國家發展委員會、銓敘部、教育部及國防部。
(二十五)	年金制度改革為新政府施政之重要焦點，由於年金制度改革攸關民眾老年經濟安全保障，更關乎各職域人員之公平正義，為建立可長久運作之年金制度，要求將政務官及司法官等各類人員年金制度之合理性納入檢	本項主辦單位為國家發展委員會、銓敘部、司法院及法務部。

## 行政院農業委員會林務局

### 立法院審議中央政府總預算案所提決議、附帶決議及注意辦理事項辦理情形報告表

中華民國 106 年度

決議、附帶決議及注意事項		辦理情形
項次	內容	
	討。	
(二十六)	鑑於人口老化衍生之年金制度財務衝擊，我國因確定給付制之年金制度所導致之未來政府應付給付責任問題，建請參採其他國家之實施經驗，衡酌漸進式或分階段改採確定提撥制或採行其他改善措施之可行性，以建立永續經營之年金制度。	本項主辦單位為國家發展委員會、銓敘部、教育部、國防部及勞動部。
(二十七)	國家發展委員會將啟動「第五階段電子化政府」計畫，該會所擘畫願景包括：以資料驅動、公私協力、以民為本為政府服務的核心理念，並以巨量資料、開放資料、個人資料為工具，透過「基礎環境數位化、協作治理多元化、產業營運智能化、數位服務個人化」等四項推動策略，達成「便捷生活」、「數位經濟」及「透明治理」三大目標以及「打造領先全球的數位政府」之願景。然政府推展行動化服務期程已屆下一階段，回顧過往推動成效仍有許多缺失。查行政院104年7月23日院授發資字第1041500918號函修正發布之「行政院及所屬各機關行動化服務發展作業原則」，其中第10之1條明定：「各機關應依據身心障礙者權益保障法及無障礙資訊技術相關規範，辦理行動化服務無障礙設計作業，保障身心障礙者獲取資訊之權利。」然監察院審計部報告指出，公部門開發之行動化應用軟體（Mobile App）存有多項問題，包含系統或資訊一年以上未更新，管理與便利性顯有疑義。爰要求行政院及所屬各級機關，確實依據「行政院及所屬各機關行動化服務發展作業原則」，全面檢視已上架及開發中之行動化應用軟體，並邀請視覺障礙者實際測試，以達到促進電子化政府發展及管理之效，並保障身心障礙者資訊取得之權益。	本項主辦單位為國家發展委員會及國家通訊傳播委員會。
(二十八)	全球資訊系統日益蓬勃，行政院及所屬公務機構亦陸續開發並使用各種資訊應用架構與建構網路系統，作為服務民眾使用或為自用兼之，該類系統均設有規模不一之機房作為	本項主辦單位為行政院。

行政院農業委員會林務局

立法院審議中央政府總預算案所提決議、附帶決議及注意辦理事項辦理情形報告表

中華民國 106 年度

決議、附帶決議及注意事項		辦理情形
項次	內容	
	<p>儲存、計算、通訊、作業等工作。經查，我國公務機構機房建制行之有年，系統處理公務及公眾服務任務日益加重，機房若未進行安全管理及管制，可能造成之資訊外洩風險不亞於一般商業網路資安風險，政府各部門基於資安管理考量，關於機房安全管理應進行國際安全認證，以做為更先進、更嚴謹的資訊安全管理方案依據，並重新檢視我國資安環境之弱點，以防止不必要的資安危機發生。爰此建請行政部門應於106年1月1日起，實施機房安全管理認證驗測查核，相關認證應以國際共通認證標準為基準，藉以提升安全認證之水平，並由行政院資安處督導成效，定期向立法院提交成果報告。</p>	
(二十九)	<p>鑑於近年來數位資料每年以倍數的速度持續成長，敏感資料也隨著資料的成長而增加，數位資料的保護更是日益重要。自個人資料保護法實施後，針對資訊系統資料庫而建立的個資存取軌跡紀錄—「資料庫稽核系統」，成為協助查核及防護個資外洩問題的重要方法之一。但現行之資訊系統仍以網際網路架構之資訊系統為主，相關業務部門針對資料庫個資存取軌跡紀錄卻未記錄到真正的前端使用者，導致若有資料外洩情事發生時，無法釐清責任歸屬，防範機制形同虛設。為確保個資外洩時能更有效率的調閱個資存取軌跡紀錄，追蹤終端使用者的真實身份，達到人、事、時、地、物五個面向的確實記錄，在問題發生後能快速釐清權責，行政機關在建立個資存取軌跡紀錄機制時，應要求能紀錄真正存取個資軌跡的前端使用者，對機敏性資料存取做自動監控及分析，並可透過單一中央控管介面來監控所有非法或可疑的行為，提供事件追蹤、稽核報表、違規告警等機制外，亦需達到完整的終端使用者身分確認，讓所有終端使用者的資料使用行為可供稽查，以確認所有異常行為的主其事者，進</p>	<p>本項主辦單位為行政院。</p>

行政院農業委員會林務局

立法院審議中央政府總預算案所提決議、附帶決議及注意辦理事項辦理情形報告表

中華民國 106 年度

決議、附帶決議及注意事項		辦理情形
項次	內容	
	而以主動稽核管理來制定動態稽核政策，達成資料庫存取之事前、事中、事後之全面保全，為個人資料資料庫存取加上一層安全的防護網，確保個人資料隱私。爰此建請行政部門應於6個月內建置資料庫稽核系統，為保護機敏資料不外洩，相關產品禁止採用大陸產製品，以國內資通訊產業者為優先考量，並定期向立法院提交成果報告。	
(三十)	美國聯邦政府網路一年至少遭駭客入侵二十五萬次，我國政府網路同樣面對相同的險峻挑戰；根據資策會所提出之意見，我國公務系統近年亦接二連三發生「駭客入侵」事件，金融機構遭受駭客入侵，損失慘重、政府單位網站受駭嚴重，情資遭竊及重要資訊被篡改、大型企業資料庫被駭客破壞……等駭客入侵的情況可以說是愈來愈嚴重，而且防不勝防！駭客入侵事件層出不窮，加上資訊系統使用日益普及，行政院及所屬公務機構亦陸續開發並使用各種資訊應用架構與建構網路系統，作為自用或給民眾使用，資安防護問題不容小覷。行政院及各機關在建置使用此類資訊系統，多採用來滿足要求所需的平台及相關任務需求，這些要求應反映公務或服務民眾使命的目的，以及其所操作之IT基礎架構的佈建，整合行動設備和配置政策等等資訊安全考量，以及可接受的風險水準或稱為曝險程度必須加以要求。行政系統之資訊應用架構與建構網路系統使用，若未做好即時的安全管理及控管，其所造成的資訊外洩風險不亞於一般商業網路資安風險，基於資安防護安全考量，爰建請即刻起，行政部門需積極督導所屬金融單位與各級機關不定時實施駭客攻防演練，並全面實施駭客攻防演練驗測查核，以提升各機關資安事故通報應變能力；並推動辦理資安健診及稽核，加強掌握各機關資安現況及資安事件處理情形；並由行政院資安處定期向立法院提交成	本項主辦單位為行政院。

行政院農業委員會林務局

立法院審議中央政府總預算案所提決議、附帶決議及注意辦理事項辦理情形報告表

中華民國 106 年度

決議、附帶決議及注意事項		辦理情形
項次	內容	
	果報告。	
(三十一)	<p>從第一銀行ATM被植入惡意程式盜領數千萬，經查發現與資訊系統之特殊權限使用帳號管控問題有直接的關係，該案成員掌握第一銀行倫敦分行，有一可同時連接內、外網的電話錄音主機漏洞，透過瑞士等第三國攻擊該分行主機，以此做為跳板植入惡意程式，駭入一銀內網更新程式派送伺服器。從企業組織到政府機構，目前運作中之IT環境存在著「特殊權限的帳號使用者（簡稱：特權用戶）」，從第一銀行事件的經驗觀察，駭客會鎖定系統最高管理權限之帳號/密碼作為主要攻擊目標，因這類攻擊方式受竊之資訊已非一般網路釣魚所竊取之個人資料，而是高度敏感性資料（如智慧財產權及商業機密，抑或是國安機密），當然也包括這些特權用戶的指揮控制能力，駭客可利用這些特權用戶的身份無所忌憚地取得更多機敏資料，因此導入適當的存取控制及稽核機制勢在必行。為了防患於未然，各行政機關在推動導入資訊安全管理系統的同時，應就「存取控制政策」方面導入相對應之系統，如特權帳號管理與稽核方案，除了可以提升安全與管理效率以外，也可以減少特權使用者的安全風險，最重要的是可以符合法規遵循與稽核要求，政府各部會及其所屬機關應扮演領頭羊的角色，針對IT管理建立安全標竿，以建構維護國家資訊整體安全的目標，爰建請各行政機關應於半年內全面建置特殊權限的帳號管理系統，另為促進我國資通訊產業發展，相關驗測查核工具以國內研發為優先採用，並禁止使用大陸製產品，以防止類似第一銀行事件重演，並定期向立法院提交成果報告。</p>	本項主辦單位為行政院。
(三十二)	<p>行動裝置使用日益普及，我國各行政機關及其附屬機關（構）亦陸續開發行動應用程式（以下簡稱APP），作為服務民眾使用或為</p>	本項主辦單位為行政院。

行政院農業委員會林務局

立法院審議中央政府總預算案所提決議、附帶決議及注意辦理事項辦理情形報告表

中華民國 106 年度

決議、附帶決議及注意事項		辦理情形
項次	內容	
	<p>公務自用兼之。其中又以政府一級部門及金管會管轄之國營金融機構等單位開發使用APP較為積極，但資安風險意識卻相對薄弱。根據《天下雜誌》獨家取得鑒真數位APP資安檢定調查，過半在Google Play上架的國銀APP，有明顯的資安漏洞，在公用無線上網WiFi環境下，駭客就有機會能竊取用戶的帳號密碼，意味著用戶直接面對駭客竊取個資與財務的威脅。政府機關開發使用之APP，若未加進行安全審驗，造成的資訊外洩風險不亞於一般網路資安風險，應加強防堵相關漏洞。另據《二〇一六資誠全球經濟犯罪調查報告》已指出，逾五成受訪者認為，過去兩年，網路安全威脅的風險愈來愈多，且金融業威脅最大。為鼓勵我國資通訊產業發展，防堵APP所造成之資安漏洞與危害，建請各行政部門及其所屬單位、國營金融機構等單位，所開發之APP應儘速進行符合國際規範要求及之合格驗證程序，並進行現有APP驗測，並改善其資安漏洞等問題，而APP驗測查核應以國內研發之產品為優先採用，不可使用大陸產製之檢測工具，並定期向立法院提交成果報告。</p>	
(三十三)	<p>有關生活圈道路交通系統建設計畫，其實際執行未針對生態研究、環境規劃與保育等面向進行審慎之評估，相關單位亦未能建立有效且實質的資訊公開與民眾參與途徑，在經費運用上流於補助形式。因此，對於生活圈道路交通系統建設計畫，其往後執行，應建立一套機制，應納入針對自然資源議題與資訊公開及民眾參與等評估，為公共建設必要性、公益性、品質與國家經費把關。</p>	<p>本項主辦單位為交通部及內政部。</p>
(三十四)	<p>有鑑於大型車輛視野死角及內輪差造成車禍意外奪命屢見不鮮，交通部已要求106年1月1日新型出廠車量的各型式N2及N3類大貨車應加裝「行車視野輔助系統」，政府應帶頭安裝，並率先示範。爰此，政府與國營事業</p>	<p>本項主辦單位為交通部。</p>

## 行政院農業委員會林務局

### 立法院審議中央政府總預算案所提決議、附帶決議及注意辦理事項辦理情形報告表

中華民國 106 年度

決議、附帶決議及注意事項		辦理情形
項次	內容	
	所轄大客車、大貨車，或政府、國營事業透過政府採購公開招標，委託民間辦理相關業務，簽約外包廠商大客車與大貨車皆應一律安裝「行車視野輔助系統」，未安裝「行車視野輔助系統」之車輛，不得承攬政府或國營事業委託工程、標案或計畫等公共工程採購事項。以有效降低大型車輛事故，保障人民生命財產安全，並持續加強宣導行車安全。	
(三十五)	有鑑於各縣市公告地價紛紛調整，且調漲之比例是歷年之高，隨即造成科學園區、工業區及加工出口區土地廠房租金調高，影響到園區廠商的成本大幅調高，故建請科學園區、工業區及加工出口區土地廠房租金於106年度不得依公告地價而調漲租金，並要求行政院於三個月內會同相關部會檢討可行之計收方案。	本項主辦單位為科技部。
(三十六)	身心障礙者權益保障法第52條之2規定：「各級政府及其附屬機關（構）、學校所建置之網站，應通過第一優先等級以上之無障礙檢測，並取得認證標章。」有關我國網站無障礙規範之制定，行政院研究考核委員會援引全球資訊網協會（W3C，World Wide Web Consortium）的網站無障礙組織（WAI，Web Accessibility Initiative）的網頁內容無障礙指引（WCAG，Web Content Accessibility Guide-lines），前已於88年訂定「網站無障礙規範1.0版」。然多年來各機關推動成效有限，視覺障礙者無法順利使用政府機關網站之情形所在多有，而身心障礙者權益保障法大幅翻修，我國並已簽署身心障礙者權利公約，將公約內容國內法化之環境變遷下，國家通訊傳播委員會已於105年公告「網站無障礙規範2.0版」。爰要求各級政府及其附屬機關（構）、學校，於其建置之網站新設及改版時，應依據國家通訊傳播委員會頒訂「無障礙網頁開發規範2.0版」檢測等級AA以上進行設計，並於上線前取得AA等級以上標	本項主辦單位為國家通訊傳播委員會。



行政院農業委員會林務局

立法院審議中央政府總預算案所提決議、附帶決議及注意辦理事項辦理情形報告表

中華民國 106 年度

決議、附帶決議及注意事項		辦理情形
項次	內容	
	章，以保障身心障礙者資訊取得之權利，並完善我國無障礙網路環境之建置。	
(三十七)	<p>蔡英文總統於105年12月29日出席〈總統府人權諮詢委員會第二十五次委員會議〉時表示，針對新竹光復中學模仿納粹所引起之風波，是因為我們的人權教育流於表面，不但輕忽了生活中的歧視和偏見，也沒有教導學生在自己國家迫害人權的歷史裡面，學到真正的教訓。因此，人權議題應該要融入不同科目的教學裡面，讓學生能從中了解別人的傷痛，並在他人權益受到侵害時，能為正義挺身而出，這樣才是成功。近年來，台灣陸續通過《公民與政治權利國際公約》及《經濟社會文化權利國際公約施行法》、《消除對婦女一切形式歧視公約施行法》、《兒童權利公約施行法》、《身心障礙者權利公約施行法》，將多項聯合國公約內國法化。同時，也陸續舉辦各公約之國際審查。台灣與國際人權之接軌日益密切。故人權教育之落實更形重要。為響應總統之呼籲，使人權概念確實扎根，應以下列方式促進人權教育之進展，並培養尊重差異，包容多元之概念：</p> <ol style="list-style-type: none"> <li>1. 教育部應自學前到終身各階段教育中，以人權公約為本，針對各學習階段之學習需求，持續進行人權教育，並融入學校教育之不同科目教學之中。</li> <li>2. 因時代之差異，不同世代間人權觀念之普及程度或有落差，教育部應於社會教育與終身教育中納入人權教育。</li> <li>3. 科技部與教育部應鼓勵學術單位，從學術著作、流行文化以至童書、繪本等，蒐集整理對各年齡層之國內外人權教材。以利發展本土化之人權教育內容。</li> <li>4. 軍人與警察人員養成教育中，應持續強化人權相關課程，並將人權精神落實於養成過程中。</li> <li>5. 各機關對公務人員之人權課程，應朝向多</li> </ol>	<p>本項主辦單位為教育部、科技部、內政部、國防部及法務部。</p>

## 行政院農業委員會林務局

### 立法院審議中央政府總預算案所提決議、附帶決議及注意辦理事項辦理情形報告表

中華民國 106 年度

決議、附帶決議及注意事項		辦理情形
項次	內容	
	元形式發展，利用既有之媒體素材，使人權精神更能於培訓中內化。 6. 科技部應持續推動人權相關之研究計畫，探討國內外重大人權議題，並鼓勵以科普形式將相關議題轉介於一般大眾。	
(三十八)	建請行政部門應行追查兆豐銀行違反洗錢防制規範遭美國裁罰乙案之真相，向社會大眾公布其調查結果。並向調查後應負責任之當事人進行全額追償遭裁罰之57億元新台幣罰鍰。	本項主辦單位為行政院、金融監督管理委員會及財政部。
(三十九)	中央及地方政府退休職人員三節慰問金年約需經費近12億元，惟該「三節慰問金」僅依行政院於民國58年發布的一紙「退休人員照護事項」，並在60年6月2日依次修正後，沿用至今；然退休公教人員給與隨時空環境已有所改善，早年因公教人員退休所得較低所採取的權宜措施，實應隨之調整。爰此，106年度中央政府總預算案各單位所編「三節慰問金」預算，除符合行政院105年9月8日院授人給揆字第1050053161號函修正「退休人員照護事項」發給三節慰問金資格，包括：退休公教人員支（兼）領月退休金在新臺幣2萬5千元以下者（兼領月退休金者係以原全額退休金為計算基準）、「因公成殘」之退休公教人員或退休時未具工作能力者等，以及退職工友（含技工、駕駛），於每人每年6千元之數額範圍內，發放之三節慰問金經費外，其餘均予刪除，以期資源合理運用，並落實照顧弱勢。	本會業以105年9月14日農人字第1050235366號函轉知本會所屬各機關，確實依行政院105年9月8日院授人給揆字第1050053161號函辦理退休公務人員三節慰問金發放事宜。
(四十)	現行支（兼）領月退休金人員得比照退休機關現職人員支給子女教育補助費，中央及地方政府年需經費約17億餘元。106年度中央政府分別於銓敘部統籌編列1億4,170萬4千元、退輔會編列8億0,042萬元、教育部編列9,100萬元，合計10億3,312萬4千元。惟一般民眾薪資水準遲遲無法提升，而退休軍公教退休所得已有改善，不問所得高低，一律發	本項主辦單位為行政院人事行政總處、銓敘部、國軍退除役官兵輔導委員會、教育部、中央研究院及國防部。

行政院農業委員會林務局

立法院審議中央政府總預算案所提決議、附帶決議及注意辦理事項辦理情形報告表

中華民國 106 年度

決議、附帶決議及注意事項		辦理情形
項次	內容	
	給退休軍公教人員子女教育補助並不合理。以目前國家財政困難，退休軍公教人員之子女教育補助亦應考量其必要性、全理性與公平性。爰此，106學年度起（106.8），退休軍公教人員可支領子女教育補助費的對象，限下列：(1)退休人員支（兼）領月退休金在2.5萬元以下（兼領者以原全額退休金為計算基準）。(2)「因公成殘」之退休人員。(3)退休時未具工作能力者。但軍職退休人員的支領資格，可再考量其服務特性，另為合宜處理。同時，納入年金制度改革內容研議。相關經費由各該機關自行調整減支。	
(十五)	二、行政院主管 為彰顯我國防制人口販運之決心，並使《人口販運防制法》得以落實。內政部警政署、漁業署、移民署、勞動部及其他涉及人口販運防制業務與販運被害人保護之中央及地方政府機關，應由行政院加以統合，強化現有防制機制，並進行跨部會合作，取締犯罪並對已發生相關個案之行業經營者積極宣導，使免於觸法。同時，應以受害人之角度，設計犯罪通報機制，使受害者能及時獲得援助，並依《人口販運防制法》妥善保護受害人。	(一)配合行政院防制人口販運協調會報進行宣導：105年於漁業雜誌計刊登9期防制走私、偷渡及販運人口宣導，另透過漁業廣播電臺播放防制人口販運宣導52檔次；遠洋漁業開發中心各訓練班別計宣導48場次。 (二)配合移民署等單位共同舉辦防制人口販運國際工作坊，參與防制人口販運通識教育訓練及防制人口販運諮詢網絡研習營等課程。 (三)另可透過勞動部1955申訴諮詢專線（國外可撥打：+886-2-8073-3141）、或向我國駐外館處、我國觀察員及駐外專員等提出申訴。
(十七)	依據報導指出，財團法人台灣優良農產品發展協會（CAS）在8月11日召開的「推動學校午餐採用國產CAS優質食材研商會議」中，農委會畜牧處食品加工科長，說明尚未估算過國內目前可供應的量有多少，而目前國內申請標章、具有可追溯性的農產品，僅佔所有農作地面積的7.5%而已（約39,183公頃），供應量明顯不足。查政府推動認證雖已多年，但願意登記比例仍偏低，主要在於驗證費用高，且有效時限過短，對小農而言不具經濟效益。在鼓勵團膳廠商採購安全食材的前提下，友善環境小農所生產的食材很	為輔導農戶通過有機驗證，本會自106年起提高有機驗證及檢驗費比例，由105年補助比率60%至80%，提高至90%，以降低驗證成本，協助有機農民穩定經營，並鼓勵慣行農友轉營有機耕作。

## 行政院農業委員會林務局

### 立法院審議中央政府總預算案所提決議、附帶決議及注意辦理事項辦理情形報告表

中華民國 106 年度

決議、附帶決議及注意事項		辦理情形
項次	內容	
	難進入自辦午餐的校園。有鑑於此，爰要求行政院 106 年提高補助小農認證農作用地，以解決食安問題中最重要的食材來源管控問題。	
(二十五)	為落實轉型正義，實踐蔡英文總統政見，行政院應要求退除役官兵輔導委員會，經濟部、財政部國有財產署、農委會林務局等機關，業管土地位處原住民族傳統領域範圍內者。應研訂規範將土地優先讓租予當地原住民族人，以及原住民族傳統領域範圍內之公有土地禁止讓售，以維護原住民族傳統領域完整。	<p>(一) 按國有林地除符合森林法第 8 條第 1 項各款規定：「學校、醫院、公園或其他公共設施用地所必要者；國防、交通或水利用地所必要者；公用事業用地所必要者；國家公園、風景特定區或森林遊樂區內經核准用地所必要者，得為出租外，原則上不再辦理放租。」，另依國有財產法第 28 條規定：「主管機關或管理機關對於公用財產不得為任何處分或擅為收益。」。</p> <p>(二) 依上開法律規定，本會林務局經營之國有林地係屬公用財產，不再辦理放租，亦無法辦理讓售等處分行為，與國有財產署經營非公用財產有別。</p> <p>(三) 至於原住民族人使用本會林務局經營之國有林地，如符合增劃編原住民保留地相關規定，可循增劃編方式，移交行政院原住民族委員會，由該會依規定設權予使用之原住民後，取得所有權。</p>
(三十一)	要求行政院會同農委會、經濟部等相關單位，於三個月內制訂與提出因應天然災害所產生各類物價波動的即時預警、檢核、防弊與懲處機制及相關配套，抑制人為因素所導致物價的不當哄抬，以在面對現今氣候異常極易產生天災之時，能積極與完善地確保民眾消費權益。	為因應未來全球氣候極端異常，連續天災致蔬菜供應短缺問題，本會會同經濟部、法務部及公平交易委員會等相關單位於 105 年 11 月 17 日向行政院報告「蔬菜產銷及菜價穩定檢討」案，提出(一)氣象、產銷資訊系統整合；(二)颱風來臨前緊急進口機制；(三)擴大滾動式倉貯數量及設備改進；(四)建立根莖類蔬菜安全庫存；(五)擴大辦理平價蔬菜供應據點；(六)輔導興設結構加強型生產設施；(七)配合各部會查價工作；(八)成立天災專案小組等，透過菜價波動的即時預警、檢核、防弊與懲處機制及相關配套，抑制人為因素所導致物價的不當哄抬，積極與完善地確保民眾消費權益。
(四十)	基於行政院於 100 年起分期推動食品雲相關計畫，建置雲端食品追溯追蹤系統，透過資訊透明及系統勾稽功能，防範有害物質進入食品供應鏈，從源頭把關，及早發現風險疑慮食品，以迅速停用下架。雖衛福部食品雲納管廢食用油及飼料油流向後，後續未再傳聞餽水油事件，惟倘業者蓄意違法，如進口	(一) 本會業於 101 年 11 月 1 日正式啟動國產牛肉追溯資訊系統。自 104 年 8 月起，於屠宰端之每日銷號除籍與屠宰頭數之比值已提升至 100%，並都列印有牛肉追溯電子標籤。藉由肉牛全面釘掛識別耳標，建置牛籍並上傳雲端資訊系統，經由牛隻耳標之追溯號碼，串聯畜牧場、屠宰場與販售端相關資訊，讓消費者能追溯牛隻屠宰日期、來源畜牧場及

行政院農業委員會林務局

立法院審議中央政府總預算案所提決議、附帶決議及注意辦理事項辦理情形報告表

中華民國 106 年度

決議、附帶決議及注意事項		辦理情形
項次	內容	
	<p>時填報工業用卻轉供食用，在未經檢舉或未於現場稽查情況下，尚難單由食品雲系統揭弊，爰食品雲對於蓄意違法，恐乏對策；另農藥殘留超標及動物用藥殘留超標問題，亦未納入食品雲介接，105 年 5、6 月仍有小黃瓜、甜椒檢驗不合格情形，顯示農藥殘留尚未納入衛福部食品雲之管理項目。然食品安全的責任不能流於口號，更不能事後補救，應全面建置防範於未然，且影響所及，除攸關國人健康外，亦對國際形象有深遠影響。有鑑於此，要求行政院於 106 年將全部食材納入食品雲系統管理範圍，全面監控食材以維國人健康。</p>	<p>屠宰場等相關資料，藉此落實產地標示並區隔國產與進口牛肉市場，保障消費大眾的選擇權並提供國人安心、健康的食用環境。</p> <p>(二) 本會業於 105 年 7 月 29 日假臺北市士東市場舉辦國產生鮮豬肉追溯系統啟動記者會，8 月 31 日更舉行「國產生鮮豬肉追溯系統跨部會聯合檢查記者會」。消費者於 105 年 9 月起可使用手持裝置掃描懸掛在肉攤之國產生鮮豬肉追溯標示牌上 QR code，輸入肉攤業者寫在標示牌上 8 位溯源碼，即可顯示該豬隻拍賣日期、拍賣市場及來源牧場。</p> <p>(三) 本會自 104 年 9 月 1 日起，全面推動散裝雞蛋溯源標示。畜牧場所供應之散裝雞蛋應於裝載容器外箱黏貼溯源標籤，便於消費者透過行動電話掃描；或上臺灣雞蛋溯源查詢系統網頁 (<a href="http://www.taft-poultry.org.tw">http://www.taft-poultry.org.tw</a>)，查詢供貨之畜牧場。目前已完成蛋雞場基本資料調查及溯源查詢資訊系統建置，逐場編列蛋雞場溯源編碼，計達 1,805 筆(場)，市售散裝雞蛋黏貼溯源標示覆蓋率達 95% 以上。</p> <p>(四) 為提升蛋品品質，就各通路端執行蛋品品質監控計畫；另於 106 年 5 月 24 日起，媒合大臺北 300 家早餐店辦理「散裝雞蛋溯源 安心看得見」系列聯合宣導推廣活動，以提升消費者認知。</p> <p>(五) 為提升國產生鮮禽肉安全品質，強化生產者自主管理與產品安全責任，本會自 106 年 8 月 1 日起，全面推動國產生鮮禽肉溯源制度，只要是經屠宰衛生檢查合格的國產生鮮禽肉，都有專屬的溯源編號，消費者可透過手機掃描「屠宰衛生檢查合格標誌」上的溯源二維條碼(QR code)，或至國產生鮮禽肉溯源平臺 (<a href="http://www.poultry-trace.org.tw">http://www.poultry-trace.org.tw</a>) 查詢家禽屠宰場及來源畜牧場相關資訊。本會並製作 30 秒宣傳動畫及規劃系列推廣活動，強化消費者宣導。</p> <p>(六) 本會農糧署業管之有機、產銷履歷、吉園圃及生產追溯農產品溯源資料(包括溯源編號、農產品經營業者聯絡資料、產品及產地等)，業已每日傳送至「生產力 4.0 資料彙集平臺」，並已提供教育部校園食材登錄平臺介接，可即時追溯產品來源，提升</p>

# 行政院農業委員會林務局

## 立法院審議中央政府總預算案所提決議、附帶決議及注意辦理事項辦理情形報告表

中華民國 106 年度

決議、附帶決議及注意事項		辦理情形
項次	內容	
		問題食材處理時效，食品雲及其他系統或其他部會倘有農產品溯源資料需求，亦可透過該平臺提供介接服務。
(四十二)	<p>據環保署統計，全台灣一年浪費 275 萬公噸的食物，同時衛生福利部 2015 年度統計，台灣 820 萬戶中有 26 萬戶屬於中低收入或低收入戶，換言之，國人一年浪費的食物可以援助弱勢 20 年。進一步來說，當今台灣社會最缺乏的不是食物，而是缺少途徑傳遞資源到有困難、有需要的人們手中，當一般人握有過多的食物資源時，往往不知道去哪裡尋求資源更好的利用方式，甚至不知道還有除了扔進垃圾筒更有意義的處理。再者，歐盟將「食物權」列為廿一世紀的新公民權，呼籲各國正視食物浪費與永續農業議題，丹麥於今年成立全球首家剩食超市，義大利今年 3/17 通過新法，鼓勵超商將剩食捐贈給慈善機構。此外，近年國內食安問題不斷，政府雖積極提出剩食精進管制方案，像 2012 年在立法院提出社會救助法修法、2013 年也透過跨黨派的立委提出《食物銀行法》共同提案，推動全國食物銀行。惟剩食再利用方式未臻完善，尚無實際具體的成效，國內仍存在食物浪費和供給不均的矛盾，亦發生過期品流入「黑市」再出售給消費者之情事。因此，為有效推廣愛惜食物、落實零飢餓的目標，爰要求行政院及其相關單位，應結合過剩食物數及求援人數之登錄資料，建置「跨部會剩食再利用方案」，同時評估商家主動捐贈食物可抵扣加值稅之可能性，以達食物互助體系在地化，擴大社會安全照護之願景。</p>	<p>有關即期商品或過剩農產品處理供援助弱勢族群使用案，依據本會 106 年 5 月 9 日第 2 次會議重要決議辦理情形如下：</p> <p>(一) 相關部會盤點平臺據點之設備及使用情形，提供農政單位建立援贈運作機制：</p> <ol style="list-style-type: none"> <li>1. 本會農糧署業參酌衛福部及原住民族委員會提供之平臺據點，於 6 月 26 日啟動辦理致贈香蕉予關懷兒童、老人、身障、社區關懷據點及文化健康站等社會福利機構，致贈香蕉數量約 29.55 公噸，預估有 49,565 人受惠。</li> <li>2. 有關原民健康文化站及原民家庭服務中心所需救助食米，依「國內糧食救助作業要點」規定，納入地方政府申請國內糧食救助糧計畫書內，並於 6 月 2 日函請本會農糧署各區分署配合辦理。</li> <li>3. 有關訂定捐贈行為之信賴保障條款，現行相關法律已訂有對非出於故意或過失之行為者相關規範，另社會救助法增訂實物給付專章部分，衛生福利部亦已送立法院審議中。</li> <li>4. 由行政院環境保護署利用行政管制措施，推動達到減少廢棄物產生，以節省廢棄物處理費用，間接鼓勵廠商捐贈即期食品行為。</li> </ol> <p>(二) 業請教育部研議建立全國無飢餓網絡，因事涉教育部、衛生福利部及食品安全辦公室等部會之權責，將由行政院政務委員協調處理。</p>
新增決議 (三五二)	<p>三、經濟委員會</p> <p>(一)新增通過決議</p> <p>據媒體報導，消防隊近3年處理業務比例中火災類占4.8%，緊急救護類占81.2%，其他類（包含捕蜂捉蛇、動物救援等）占13.2%，災害搶救類占0.7%。受理其他類案件高於火</p>	<p>本項決議已於 106 年 3 月 23 日以農林務字第 1061770112 號函，向立法院提出報告在案，並經立法院經濟委員會 106 年 5 月 10 日召開第 9 屆第 3 會期第 14 次全體委員會議審查通過，決議准予動支。</p>

## 行政院農業委員會林務局

### 立法院審議中央政府總預算案所提決議、附帶決議及注意辦理事項辦理情形報告表

中華民國 106 年度

決議、附帶決議及注意事項		辦理情形
項次	內容	
	<p>災類，且又以捕蜂（26.4%）、捉蛇（33%）為最大宗。內政部消防署希望能夠把捕蜂捉蛇、抓貓抓狗的業務與行政院農業委員會做合理的銜接，因此提出兩年計畫，讓農政、動保團體建立處理的量能。捕蜂捉蛇、抓貓抓狗等業務，消防隊不是專業，有些動物如鱷魚，消防員沒有辦法處理，這是動物保護的問題，希望在兩年內各地農政單位可委託第三機構接手，建立24小時的受理處理機制。爰此，為敦促行政院農業委員會加速建構處理機制，凍結「加強新媒體農業傳播等計畫」2,072千元，待行政院農業委員會完成規劃，在兩年內建立機制接手捕蜂抓蛇的工作，並向立法院經濟委員會提出書面報告後，始得動支。</p>	
新增決議 (四〇四)	<p>森林永續經營及防災保育計畫尚未經行政院核定即先行編列預算，作業難稱合理；此外，跨年期計畫資金需求龐鉅，建請農委會應於預算書表內妥適表達全部計畫內容、經費總額、執行期間及各年度分配金額。</p> <p>1. 106年度歲出預算數編列59億7,230萬2千元，較上年度歲出法定預算63億7,528萬4千元，減列4億0,298萬2千元，減幅6.32%，因「森林永續經營及防災保育(中長程)第5期(106至109年)計畫」與「植樹造林及林產發展第3期(106至109年)計畫」整併修正為「森林永續經營及防災保育計畫」，屬跨年期計畫且資金需求龐鉅，惟合併後計畫尚未核定，本年度預算編列項目變動幅度甚鉅，卻未能比照105年度預算編製方式，於預算書表內妥適列明各該計畫之辦理依據、全部計畫內容、經費總額、執行期間及各年度分配金額等資訊，不利預算審議。</p> <p>2. 預算法第39條規定：「繼續經費預算之編製，應列明全部計畫之內容、經費總額、執行期間及各年度之分配額，依各</p>	<p>(一) 本計畫於104年12月16日與105年5月31日函陳行政院審議，奉行政院秘書長105年6月28日院臺農字第1050027067號函指示，考量中長程個案計畫係以計畫整體性為重，故與「植樹造林及林產發展第3期(106-109年)計畫」整併辦理。</p> <p>(二) 另依行政院105年9月6日院授主預經字第1050102082B號函，為保持政府施政彈性及新增重大政事所需，本會提報行政院國家發展委員會(以下簡稱國發會)審議之各項公共建設計畫均依其審查結果納編106年度中央政府總預算案，並將依前開函示於105年底前將計畫報院核定後始得動支。</p> <p>(三) 復經國發會續審及行政院105年11月30日研商，為強化林產業振興，符合總統新農業施政，建立農業新典範及重視生產及農業行銷，本計畫除賡續辦理前期森林永續經營業務，亦加強辦理「提升人工林疏伐量能」、「輔導公私有林經營」及「樹木保護及樹木健康」等工作，嗣經行政院於105年12月23日以院臺農字第1050038374號函核定，本會林務局將依核定計畫積極執行。</p>

## 行政院農業委員會林務局

### 立法院審議中央政府總預算案所提決議、附帶決議及注意辦理事項辦理情形報告表

中華民國 106 年度

決議、附帶決議及注意事項		辦理情形
項次	內容	
	<p>年度之分配額，編列各該年度預算。」</p> <p>3. 「森林永續經營及防災保育計畫」為「森林永續經營及防災保育（中長程）第5期（106至109年）計畫」之延續性計畫；惟因行政院前於105年2月24日函請林務局依照國發會審議意見，將該計畫與「植樹造林及林產發展第3期（106至109年）計畫」進行整併修正；本案林務局雖已於105年5月31日將合併後計畫內容函報行政院審核中，惟計畫尚未經行政院核定，即逕先編列預算，顯示其計畫預算精神仍待落實。</p>	
新增決議 (四一三)	<p>查行政院農業委員會林務局106年度歲出預算科目「國內旅費」156,429千元，包括「一般行政」項下2,703千元，「林業管理」項下30千元，「林業發展」項下153,576千元，「林業試驗研究」項下120千元，為擷節開支。爰行政院農業委員會林務局有關「國內旅費」部分凍結10%，向立法院經濟委員會提出書面報告始得動支。</p>	<p>本項決議已於 106 年 3 月 23 日以農林務字第 1061770088 號函，向立法院提出報告在案，並經立法院經濟委員會 106 年 5 月 10 日召開第 9 屆第 3 會期第 14 次全體委員會議審查通過，決議准予動支。</p>
新增決議 (四一四)	<p>查行政院農業委員會林務局106年度歲出預算科目第19款第2項第1目「林業試驗研究」項下編列「委辦費」18,956千元，核心業務不宜整體委外代為處理，恐無法落實研究項目與業務推展的效能。爰行政院農業委員會林務局有關「林業試驗研究」項下編列「委辦費」之預算凍結10%，向立法院經濟委員會提出書面報告後始得動支。</p>	<p>本項決議已於 106 年 3 月 23 日以農林務字第 1061770090 號函，向立法院提出報告在案，並經立法院經濟委員會 106 年 5 月 10 日召開第 9 屆第 3 會期第 14 次全體委員會議審查通過，決議准予動支。</p>
新增決議 (四一五)	<p>查行政院農業委員會林務局106年度歲出預算科目第19款第2項第1目「林業試驗研究」項下編列41,026千元，其中委辦費以及獎補助費佔本目預算98.6%，占比極高，顯示自主規劃能力不足，影響整體推動成效。爰行政院農業委員會林務局有關「林業試驗研究」之預算凍結10%，向立法院經濟委員會提出書面報告後始得動支。</p>	<p>本項決議已於 106 年 3 月 23 日以農林務字第 1061770089 號函，向立法院提出報告在案，並經立法院經濟委員會 106 年 5 月 10 日召開第 9 屆第 3 會期第 14 次全體委員會議審查通過，決議准予動支。</p>
新增決議	<p>查行政院農業委員會林務局106年度歲入預</p>	<p>遵照辦理。</p>



## 行政院農業委員會林務局

### 立法院審議中央政府總預算案所提決議、附帶決議及注意辦理事項辦理情形報告表

中華民國 106 年度

決議、附帶決議及注意事項		辦理情形
項次	內容	
(四一六)	算科目第3款第124項第1目第1節「資料使用費」項下編列19,500千元，雖較上年度所編列之預算數微幅增加1萬元，但是細究前年度決算數為21,085千元，係提供台灣區像片基本圖、航攝影像檔等收入，有鑑於開辦網路及傳真方式申購之後，案件增加，本業務應有增列空間。爰行政院農業委員會林務局有關「資料使用費」增列10%。	
新增決議 (四一七)	有鑑於106年度行政院農業委員會林務局「一般行政—基本行政工作維持」項下編列「資訊服務費」680萬5千元，但於當前財政困難下，應將預算資源更為妥適規劃，有效運用經費，故凍結106年度行政院農業委員會林務局資訊服務費680萬5千元之10%，提書面報告後，始得動支。	本項決議已於 106 年 3 月 23 日以農林務字第 1061770113 號函，向立法院提出報告在案，並經立法院經濟委員會 106 年 5 月 10 日召開第 9 屆第 3 會期第 14 次全體委員會議審查通過，決議准予動支。
新增決議 (四一八)	行政院農業委員會林務局106年度預算案，「林業發展」項下編列派員赴大陸計畫預算412千元。鑑於520以來兩岸關係陷入僵局，不只兩岸協商停擺，兩岸當局的對話管道也關閉。行政院因此提出「新南向政策推動計畫」全方位發展 與東協、南亞及紐澳國家的關係，促進區域交流發展與合作，同時也打造台灣經濟發展的新模式，並重新定位我國在亞洲發展的重要角色。政府目前積極推動新南向政策，期望透過深化我國和東協、南亞及紐澳等國家廣泛的協商與對話，建立緊密的合作，以此促進區域交流發展與合作，同時也打造台灣經濟發展的新模式，並重新定位我國在亞洲發展的重要角色，因此各相關部會與計畫理應配合辦理。爰凍結「林業發展」項下派員赴大陸計畫預算20%，待行政院農業委員會林務局提出完全與行政院新南向政策之政策目標一致之研究與參訪計畫，向立法院提出專案報告經同意後，始得動支。	本項決議已於 106 年 3 月 23 日以農林務字第 1061770103 號函，向立法院提出報告在案，並經立法院經濟委員會 106 年 5 月 22 日召開第 9 屆第 3 會期第 16 次全體委員會議審查通過，決議准予動支。
新增決議 (四一九)	查行政院農業委員會林務局106年度歲出預算科目第19款第2項第4目「林業發展」項下	本項決議已於 106 年 3 月 23 日以農林務字第 1061770092 號函，向立法院提出報告在案，並經立法

行政院農業委員會林務局

立法院審議中央政府總預算案所提決議、附帶決議及注意辦理事項辦理情形報告表

中華民國 106 年度

決議、附帶決議及注意事項		辦理情形
項次	內容	
	編列「厚植森林資源」計畫預算5億3,456萬元，其中預定辦理國有林劣化地復育400公頃及撫育3,000公頃，惟國有林劣化地復育面積目標值逐年調降，不利達成營造完整綠色安全家園之政策目標。爰行政院農業委員會林務局有關「林業發展」項下編列「厚植森林資源」之預算凍結10%，向立法院經濟委員會提出書面報告後始得動支。	院經濟委員會 106 年 5 月 10 日召開第 9 屆第 3 會期第 14 次全體委員會議審查通過，決議准予動支。
新增決議 (四二〇)	106年度農業委員會林務局森林永續經營及防災保育計畫中厚植森林資源之「國有林造林及林產產銷」補助7,827千元為培育高海拔造林苗木，提供高山地區濫墾地收回復育造林之用。因臺大實驗林管理處轄管溪頭苗圃海拔約1,200公尺，適合培育高山苗木。故補助該處進行高山苗木培育，105年度執行成效補助臺大實驗林管理處播種雲杉苗木50,000株，並需持續培養達可出栽高度。對於歷年山地造林成效低落，該局表示，因高山地區氣候變異甚大，冬季及早春易降霜雪，秋季時紫外線強，苗木生長不易，故需培育適合高海拔地區生長之苗木，以提高造林成效。惟查實際造林環境氣候惡劣颱風或乾旱致使水源不均，砂礫地土壤不適苗木生長，再加上多處出現成堆苗木隨地棄置，可見苗木造林管理鬆散，並因造林苗木存活不易導致林務局鬆散管理和承包人數衍了事形成惡性循環，讓國人納稅錢政府預算大量浪費。爰要求林務局針對高山造林依鄉鎮別及累積投入金額，提出前10年績效管理檢討報告，106年度針對高山苗木培育補助款項凍結20%，提書面報告後始得動支。	本項決議已於 106 年 3 月 23 日以農林務字第 1061770093 號函，向立法院提出報告在案，並經立法院經濟委員會 106 年 5 月 10 日召開第 9 屆第 3 會期第 14 次全體委員會議審查通過，決議准予動支。
新增決議 (四二一)	林業發展—厚植森林資源，106年度編列534,560千元，行政院農業委員會林務局106年度歲出預算「林業發展」科目項下編列「厚植森林資源」計畫預算5億3,456萬元，其中預定辦理國有林劣化地復育400公頃及撫育3,000公頃，期逐步達成厚植我國森林資源，	本項決議已於 106 年 3 月 23 日以農林務字第 1061770091 號函，向立法院提出報告在案，並經立法院經濟委員會 106 年 5 月 10 日召開第 9 屆第 3 會期第 14 次全體委員會議審查通過，決議准予動支。

## 行政院農業委員會林務局

### 立法院審議中央政府總預算案所提決議、附帶決議及注意辦理事項辦理情形報告表

中華民國 106 年度

決議、附帶決議及注意事項		辦理情形
項次	內容	
	營造完整綠色安全家園之政策目標；然國有林造林及撫育工作目前僅設定各年度短期改善目標，缺乏整體性長遠規劃，加上經費逐年減少，需依核定預算額度逐年調降造林工作目標，導致國有林實際造林面積遠低於原計畫面積與預定面積，執行成效不彰，爰凍結1億元，俟向立法院經濟委員會提出書面報告並經同意後，始得動支。	
新增決議 (四二二)	<p>行政院農業委員會林務局106年度預算案，「林業發展」項下「厚植森林資源」編列534,560千元，以辦理劣化地復育及國有林造林撫育，並加強海岸保安林砂丘穩定及老化木麻黃林相整理復育更新；輔導國內林產業等相關業務。</p> <p>林務局自90年起陸續推動國有地造林及林產產銷輔導計畫，主要工作重點為辦理國有林劣化地復育及造林撫育等，希望藉由訂定明確工作目標值與績效衡量指標，要求各單位據以落實，以逐步達成厚植我國森林資源，營造完整綠色安全家園之政策目標；然國有林造林及撫育工作目前僅設定各年度短期改善目標，缺乏整體性長遠規劃，加上經費逐年減少，需依核定預算額度逐年調降造林工作目標，導致國有林實際造林面積遠低於原計畫面積與預定面積，執行成效不彰。爰凍結20%，待行政院農業委員會林務局提出「國有地造林及林產產銷輔導長程整體規劃」書面報告，始得動支。</p>	本項決議已於 106 年 3 月 23 日以農林務字第 1061770105 號函，向立法院提出報告在案，並經立法院經濟委員會 106 年 5 月 10 日召開第 9 屆第 3 會期第 14 次全體委員會議審查通過，決議准予動支。
新增決議 (四二三)	查行政院農業委員會林務局106年度歲出預算科目第19款第2項第4目「林業發展」項下編列「公私有林經營及林產發展」預算7億7,243萬元，其中預定辦理核定有案20年之平地造林撫育1萬5,241公頃、海岸林造林撫育500公頃，以及短期經濟林等新植造林100公頃、海岸林新植造林35公頃。惟平地造林政策規劃未臻周妥，恐衍生未來年度龐鉅經費負擔，顯示林務局在訂定平地造林計畫時，	本項決議已於 106 年 3 月 23 日以農林務字第 1061770094 號函，向立法院提出報告在案，並經立法院經濟委員會 106 年 5 月 10 日召開第 9 屆第 3 會期第 14 次全體委員會議審查通過，決議准予動支。

## 行政院農業委員會林務局

### 立法院審議中央政府總預算案所提決議、附帶決議及注意辦理事項辦理情形報告表

中華民國 106 年度

決議、附帶決議及注意事項		辦理情形
項次	內容	
	未能充分考量長期國內外環境影響之差異變化，致平地造林政策甫推動未久，即需停止受理20年期平地造林新植工作。爰行政院農業委員會林務局有關「林業發展」項下編列「公私有林經營及林產發展」之預算凍結10%，向立法院經濟委員會提出書面報告後，始得動支。	
新增決議 (四二四)	查行政院農業委員會林務局106年度歲出預算科目第19款第2項第4目「林業發展」項下編列「公私有林經營及林產發展」預算7億7,243萬元，其中預定辦理核定有案20年之平地造林撫育1萬5,241公頃、海岸林造林撫育500公頃，以及短期經濟林等新植造林100公頃、海岸林新植造林35公頃。惟平地造林政策規劃未臻周妥，恐衍生未來年度龐鉅經費負擔，顯示林務局在訂定平地造林計畫時，未能充分考量長期國內外環境影響之差異變化，致平地造林政策甫推動未久，即需停止受理20年期平地造林新植工作。爰行政院農業委員會林務局有關「林業發展」項下編列「公私有林經營及林產發展」之預算凍結10%，向立法院經濟委員會提出書面報告後始得動支。	本項決議已於 106 年 3 月 23 日以農林務字第 1061770095 號函，向立法院提出報告在案，並經立法院經濟委員會 106 年 5 月 10 日召開第 9 屆第 3 會期第 14 次全體委員會議審查通過，決議准予動支。
新增決議 (四二五)	查行政院農業委員會林務局106年度歲出預算科目第19款第2項第4目「林業發展」項下編列「公私有林經營及林產發展」之獎補助預算596,186千元，造林工作艱鉅，成林更為不易，在國家整體資源有限情形下，仍宜以整體施政規劃為基礎，妥為分配預算，並排定優先順序推動，以避免相關預算未能整合，造成資源浪費，惟各項造林計畫內容，仍係由各機關單位依權責（山坡地及平地）分別籌編預算進行造林，致計畫性質相同之經費，分別跨列於公務預算與特種基金預算，不僅有違預算制度精神，更難以衡量整體計畫效益及各年度權責歸屬。爰行政院農業委員會林務局有關「林業發展」項下編列	本項決議已於 106 年 3 月 23 日以農林務字第 1061770096 號函，向立法院提出報告在案，並經立法院經濟委員會 106 年 5 月 10 日召開第 9 屆第 3 會期第 14 次全體委員會議審查通過，決議准予動支。

## 行政院農業委員會林務局

### 立法院審議中央政府總預算案所提決議、附帶決議及注意辦理事項辦理情形報告表

中華民國 106 年度

決議、附帶決議及注意事項		辦理情形
項次	內容	
	「公私有林經營及林產發展」之獎補助預算凍結10%，向立法院經濟委員會提出書面報告後始得動支。	
新增決議 (四二六)	行政院農業委員會林務局106年度預算案，「林業發展」項下「公私有林經營及林產發展」編列772,430千元，以辦理核定有案20年之平地造林撫育1萬5,241公頃、海岸林造林撫育500公頃，以及短期經濟林等新植造林100公頃、海岸林新植造林35公頃。為因應我國加入世界貿易組織（WTO），國內農業產業結構調整，林務局自91年起推動「平地景觀造林及綠美化計畫」，規劃將不具競爭力農地、休耕蔗田輔導造林，以增加平原地區綠地面積，嗣再於97年訂定「平地造林直接給付及種苗配撥實施要點」，積極推動平地造林。平地造林政策後因糧食安全考量及配合活化休耕農地之政策調整，自102年起停止受理新植案件申請，惟核定有案之平地造林地卻仍需持續撫育至20年造林期滿，致前項平地造林計畫自106年起至造林期限屆滿（即106年至120年），尚需支付造林直接給付約56億408萬元，衍生未來年度龐鉅經費負擔。爰該項預算凍結20%，待行政院農業委員會林務局提出「平地造林政策檢討」書面報告，始得動支。	本項決議已於 106 年 3 月 23 日以農林務字第 1061770106 號函，向立法院提出報告在案，並經立法院經濟委員會 106 年 5 月 10 日召開第 9 屆第 3 會期第 14 次全體委員會議審查通過，決議准予動支。
新增決議 (四二七)	林務局單位預算工作計畫「林業發展」中「國有林整體治山防災及林道維護」分支計畫計編列新台幣752,680千元。原住民族地區占全52%的土地面積，且國有林地絕大部分位處原住民族地區，但原住民族地區未明列分配比例，爰要求林務局未來編列是項預算時，應考量國有林地多處原住民族地區，明列相關預算投注在原住民族地區的比例，應至少須達40%以上，使原住民族地區族人免於土石崩塌對生命財產的威脅。爰凍結該預算20%，俟向立法院提出專案報告後始得動支。	本項決議已於 106 年 3 月 23 日以農林務字第 1061770097 號函，向立法院提出報告在案，並經立法院經濟委員會 106 年 5 月 22 日召開第 9 屆第 3 會期第 16 次全體委員會議審查通過，決議准予動支。
新增決議	行政院農業委員會林務局106年度預算案，	本項決議已於 106 年 3 月 23 日以農林務字第

行政院農業委員會林務局

立法院審議中央政府總預算案所提決議、附帶決議及注意辦理事項辦理情形報告表

中華民國 106 年度

決議、附帶決議及注意事項		辦理情形
項次	內容	
(四二八)	「林業發展」項下「發展森林遊憩與環境教育推動」編列382,380千元，以辦理森林遊樂區、自然教育中心與全國步道系統之公共設施修繕及養護，平地森林園區之興建、整建、管理維護等工作。該項預算與林務發展及造林基金辦理之「森林遊樂及森林鐵路經營管理」計畫，業務性質相近。「森林遊樂及森林鐵路經營管理」計畫編列1,049,743千元，主要係辦理森林遊樂區營運與森林鐵路及烏來台車經營管理等工作所需。為掌握計畫整體效益並釐清各年度權責歸屬，爰凍結「林業發展」項下「發展森林遊憩與環境教育推動」預算20%，待行政院農業委員會林務局提出詳細之計畫及預期效益後，始得動支。	1061770104 號函，向立法院提出報告在案，並經立法院經濟委員會 106 年 5 月 10 日召開第 9 屆第 3 會期第 14 次全體委員會議審查通過，決議准予動支。
新增決議 (四二九)	106年度林務局於「林業發展」科目項下，編列「發展森林遊憩與環境教育推動」計畫預算3億8,238萬元，凍結20%，待向立法院經濟委員會報告經同意後始得動支。 1. 106年度林務局於「林業發展」科目項下，編列「發展森林遊憩與環境教育推動」計畫預算3億8,238萬元，主要係辦理森林遊樂區、自然教育中心與全國步道系統之公共設施修繕及養護，平地森林園區之興建、整建、管理維護等工作所需；另同期間於林務發展及造林基金編列「森林遊樂及森林鐵路經營管理」計畫預算10億4,974萬3千元，主要係辦理森林遊樂區營運與森林鐵路及烏來台車經營管理等工作所需。 2. 查106年度中央及地方政府預算籌編原則第五點：「……。(六)……。非營業特種基金預算編列範圍應與公務預算明確劃分，符合基金設置目的及基金用途者，始得於基金編列預算。」及強化特種基金預算管理提升營運效能方案第三點其他改進事項：「……(三)主管機關應於本方案分行後3個月內，除訂定公務預	本項決議已於 106 年 3 月 23 日以農林務字第 1061770110 號函，向立法院提出報告在案，並經立法院經濟委員會 106 年 5 月 22 日召開第 9 屆第 3 會期第 16 次全體委員會議審查通過，決議准予動支。

行政院農業委員會林務局

立法院審議中央政府總預算案所提決議、附帶決議及注意辦理事項辦理情形報告表

中華民國 106 年度

決議、附帶決議及注意事項		辦理情形
項次	內容	
	<p>算與所屬非營業特種基金業務劃分原則，並據以穩定及一致編列預算及執行。……。」各機關擬訂業務計畫時，應明確劃分基金預算或公務預算，並依其性質編列各該年度預算；目前森林遊樂區經營與管理維護計畫經費係分別編（跨）列於一般用途之單位（公務）預算與特殊用途之附屬單位（特別收入基金）預算，不僅難以衡量整體計畫效益、釐清各年度權責歸屬，亦有悖前項規定。</p> <p>3. 經查前項森林遊樂區經營與管理維護計畫具自償性（尤其是森林育樂部分），內容多為森林遊樂區內服務設施之新（整）建，性質上屬森林育樂區發展所需經費，由於計畫完成後，係納入林務發展及造林基金之營運範圍，並由其依提供服務量收取費用，故該計畫森林育樂部分所需經費仍應本使用者付費原則由林務發展及造林基金全額負擔。</p> <p>4. 森林遊樂區發展經費原編列於公務預算，嗣依行政院經建會102年1月21日研商會議審查意見：「考量政府財政狀況，調整本計畫森林育樂發展部分工作項目經費約5.5億元改由林務發展及造林基金支應。……。」公務預算負擔比率仍呈逐年擴大趨勢，由103年度之46.64%逐年上升至109年度預計之55.55%；而基金負擔比率則自103年度之53.36%逐年下降至109年度之44.45%（預計），尚待務實檢討經費分擔比例之合理性，以免造成國庫沉重負擔。</p>	
新增決議 (四三〇)	<p>106年度林務局於「林業發展」科目項下編列「發展森林遊憩與環境教育推動」預算3億8,238萬元，凍結20%，待向立法院經濟委員會報告經同意後始得動支。</p> <p>1. 106年度林務局於「林業發展」科目項下編列「發展森林遊憩與環境教育推動」</p>	<p>本項決議已於 106 年 3 月 23 日以農林務字第 1061770111 號函，向立法院提出報告在案，並經立法院經濟委員會 106 年 5 月 22 日召開第 9 屆第 3 會期第 16 次全體委員會議審查通過，決議准予動支。</p>

# 行政院農業委員會林務局

## 立法院審議中央政府總預算案所提決議、附帶決議及注意辦理事項辦理情形報告表

中華民國 106 年度

決議、附帶決議及注意事項		辦理情形
項次	內容	
	<p>預算3億8,238萬元，其中辦理國家森林遊樂區規劃檢討等工作之業務費預算5,329萬元；另整建及充實大雪山、阿里山等18處森林遊樂區內之各項公共服務設施等工程編列設備及投資7,660萬元。</p> <p>2. 據了解，林務局轄管之森林遊樂區遊客人數約為280萬人次，其中仍以太平山、武陵及阿里山森林遊樂區為遊客集中地區，旅客遊覽人次各分別為18.4萬人次、13.8萬人次及164.6萬人次，而其他多數森林遊樂區休閒與育樂形象仍未獲民眾認同（尤其是知名度不高之雙流、藤枝及池南等森林遊樂區），宣傳推廣工作尚待加強。</p> <p>3. 部分森林遊樂區知名度不高，客源明顯不足，尚待務實規劃多元主題遊程與各具特色遊憩活動，並提供優質、精緻、樂活及深度旅遊服務，以爭取消費者認同。</p>	
新增決議 (四三一)	<p>農委會林務局辦理之「林業發展—發展森林遊憩與環境教育推動」計畫，與林務發展及造林基金辦理之「森林遊樂及森林鐵路經營管理」計畫，業務性質相近，建請農委會應適度整併以避免預算資源過於分散，不易掌握計畫整體效益並釐清各年度權責歸屬；另應本使用者付費原則，合理規劃各森林育樂區發展經費分擔比例，俾符實需。</p>	<p>(一) 有關國家森林遊樂區相關經費，係以其是否具公益性質或公共工程性質，劃分為公務預算及基金預算：</p> <ol style="list-style-type: none"> <li>1. 公務預算支應部分：主要係屬國家森林遊樂區計畫檢討審查、發展監督、景觀資源規劃及環境監測等全國性育樂規劃業務，自然教育中心推動環境教育與課程方案研發等富公益價值之工作，及國家森林遊樂區內公共設施與教育性設施等具公共工程性質者。</li> <li>2. 基金預算支應部分：主要係屬國家森林遊樂區內營運發展工作，如園區清潔維護、水電燃料、材料、用品消耗、門票印製管理、設施維護、保險、折舊、稅捐及規費等可產生收益者，依使用者付費原則，以基金預算支應。</li> <li>3. 另阿里山森林鐵路及烏來台車經營亦依使用者付費原則，將營運收入繳納基金，相關之用人費用、營運費用、投資及折舊等皆以基金支應。</li> </ol> <p>(二) 「林業發展-發展森林遊憩與環境教育推動」計畫</p>



## 行政院農業委員會林務局

### 立法院審議中央政府總預算案所提決議、附帶決議及注意辦理事項辦理情形報告表

中華民國 106 年度

決議、附帶決議及注意事項		辦理情形
項次	內容	
		預算除支應國家森林遊樂區內公益性質之支出，亦包括自然步道系統發展與維護、平地森林園區等整建維護管理經費。
新增決議 (四三二)	106年度林務局於「林業發展」科目項下編列「發展森林遊憩與環境教育推動」預算3億8,238萬元，其中辦理國家森林遊樂區規劃檢討等工作之業務費預算5,329萬元；另整建及充實大雪山、阿里山等18處森林遊樂區內之各項公共服務設施等工程編列設備及投資7,660萬元。截至105年8月底止，林務局轄管之森林遊樂區遊客人數為276.4萬人次，其中仍以太平山、武陵及阿里山森林遊樂區為遊客集中地區，旅客遊覽人次各分別為18.4萬人次、13.8萬人次及164.6萬人次，其中雙流、藤枝、知本、池南等森林遊樂區，觀光人潮逐年遞減，其中知本、池南位處花東地區。花東地區本就已觀光產業為主，知本森林遊樂區如今更因為去年8月尼伯特風災受損嚴重，復原遙遙無期。是以，為加強各遊樂區觀光人數，並加速知本森林遊樂區復原，爰要求農委會林務局，就復原臺東知本森林遊樂區園區設施，與提高各森林遊樂區來客量擬具書面報告，送立法院經濟委員會。	本項決議已於 106 年 3 月 23 日以農林務字第 1061750398 號函，向立法院提出報告在案。
新增決議 (四三三)	農委會林務局106年度預算發展森林遊憩與環境教育推動項下編列15,370千元，辦理自然步道發展與維護工作，其主要目標是以步道系統為脈絡，串聯各地旅遊區及景觀據點，延伸公共活動空間，形成多元穩定的自然旅遊網絡，完備生態旅遊基石，為達到這目標，林務局建置了森林步道行動APP-步道e起go，推廣台灣18個森林遊樂區步道資訊，然該系統建置迄今不僅不到1萬人下載，使用者更一面倒批評畫面簡陋、系統操作模式不人性化，顯見林務局對於推動台灣步道旅遊未盡用心。為改進APP使用介面使之貼近使用民眾，同時促進臺灣森林步旅遊並提高森林遊客數，爰提案要求農委會林務局於一個	本項決議已於 106 年 3 月 23 日以農林務字第 1061750408 號函，向立法院提出報告在案。

## 行政院農業委員會林務局

### 立法院審議中央政府總預算案所提決議、附帶決議及注意辦理事項辦理情形報告表

中華民國 106 年度

決議、附帶決議及注意事項		辦理情形
項次	內容	
	月內，就改善森林步道行動APP擬具專案報告送立法院經濟委員會。	
新增決議 (四三四)	102年1月23日野生動物保育法第24條修正條文公布施行後，海洋哺乳類動物活體及產製品，已難以輸入國內。惟公告前已輸入的海豹（狗）油庫存品，業者需依法向農委會林務局申請核准買賣、陳列、展示許可。當時林務局依據海豹（狗）油產品的有效期限來訂定核准期限，依該局提供資料顯示，大多數的海豹（狗）油均已過期，尚未過期的核准期限最晚在106年1月18日止，換言之，此後藥局、連鎖藥妝店、網路若販售海豹（狗）油即屬違法。為杜絕海豹油產品走私，落實野生動物保育法第24條，林務局應於106年1月18日之後透過政府各類宣導、廣告方式，加強宣導告知民眾台灣尚無合法可販售海豹油，且協助檢舉者可獲獎勵，並公布檢舉專線，以鼓勵民眾勇於協助舉發違反野保法行為。	本項決議已於106年3月13日以林保字第1061700502號函請各縣市政府加強宣導告知民眾，並提供檢舉專線鼓勵民眾勇於協助舉發在案。
新增決議 (四三五)	鑑於國內環保意識高漲，砍伐人工經濟林生產木材不易，致國內需用木材逾99%皆仰賴進口，木材自給率偏低；農委會林務局雖配合推動短期經濟林造林等措施，然執行成效不彰，要求應加強辦理，以提高木材自給率。	<p>(一) 國有人工林採疏伐策略，以生產木材，建構健康森林為主軸，包含下列工作：</p> <ol style="list-style-type: none"> <li>1. 全面清查國有人工林林況，建立森林健康之長期監測體系。</li> <li>2. 加強疏伐撫育作業，選擇林分鬱閉、大面積針葉樹造林地，就林道可及地點優先辦理。</li> <li>3. 發展小型機械及多段式集材架線等對生態環境衝擊較小之作業技術，並辦理實務訓練班。</li> </ol> <p>(二) 私有人工林以振興山村經濟為原則，輔導策略如下：</p> <ol style="list-style-type: none"> <li>1. 擇定即將屆滿20年之獎勵造林地，結合林業生產合作社，規劃林木伐採及森林經營示範作業，提昇林木生產品質，建立林產業之產業鏈。</li> <li>2. 未達伐期齡者，輔導林主繼續撫育林木或發展具高經濟效益、生態上可承載之「林下經濟」或小眾生態旅遊等精密經營模式。</li> </ol> <p>(三) 本會已於106年7月3日以農林務字第1061740681號函，向立法院提出報告在案。</p>

行政院農業委員會林務局

立法院審議中央政府總預算案所提決議、附帶決議及注意辦理事項辦理情形報告表

中華民國 106 年度

決議、附帶決議及注意事項		辦理情形
項次	內容	
新增決議 (四三六)	平地造林與山坡地造林計畫同質性甚高，同時編列公務預算及附屬單位預算，資源未整合運用，無法落實成本最小化，要求農委會注意改善；另目前造林對象仍偏重於國營事業與國有林地，未來應積極提升全民參與造林意願。	<p>(一) 山坡地輔導獎勵造林因造林區位多位屬森林法施行細則第 3 條所稱之林地，為森林法第 48 條訂定之獎勵對象，爰由該法第 48 條之 1 設置之林務發展及造林基金支應所需經費。平地造林計畫則因主要造林區位皆屬農地，故由公務預算編列，用以輔導休耕或邊際農地轉作造林，與山坡地造林之區位及對象並不相同。</p> <p>(二) 本會林務局 106 年度「公私有林經營及林產發展」計畫，主要辦理工作如下：</p> <ol style="list-style-type: none"> <li>1. 平地造林、短期經濟林及耕作困難地區、公有地等撫育造林地之造林補貼。</li> <li>2. 平地地區短期經濟林、公有地、社區等新植造林及綠化、補助社區與培育苗木之所需經費。</li> <li>3. 辦理公私有林經營、林產產銷輔導及樹木保護等業務之所需經費。</li> </ol> <p>(三) 公有地造林係為改善平地地區(含離島)環境，增加綠地面積，提升人民生活品質，確屬必要之工作。</p> <p>(四) 臺灣私有地面積小且零星分散，經統計歷年民眾參與獎勵造林人數眾多，惟因私有地單筆面積小且零星分散，如全民造林及獎勵輔導造林 2 計畫，造林面積 4 萬餘公頃，筆數已達 4 萬 3 千筆。91 年起平地造林私有地造林面積為 3 千餘公頃，以單筆土地最小面積 0.5 公頃計算，約有 6 千 2 百筆土地，故造林對象並無集中於國營事業與國有林地。</p> <p>(五) 本會林務局 105 年度辦理全臺宣導說明會場次計 187 次，實際參與民眾計 23,013 人次，有助提升全民參與造林之意願，以達山坡地新植造林之預定面積。106 年度持續加強督請各主管機關辦理相關獎勵造林講習訓練及宣導說明會，積極提升全民參與造林意願。</p>
新增決議 (五三六)	森林法第 15 條第 4 項規定：「森林位於『原住民族傳統領域』土地者，原住民族得依其生活慣俗需要，採取森林產物。」核與原住民族基本法第 19 條規定係位於「原住民族地區」不符。原住民族基本法自 94 年 2 月 5 日公布施行已逾 11 年，上開森林法未按原住民族基本	本項決議已於 106 年 3 月 23 日以農林務字第 1061770098 號函，向立法院提出報告在案，並經立法院經濟委員會 106 年 5 月 10 日召開第 9 屆第 3 會期第 14 次全體委員會議審查通過，決議准予動支。

## 行政院農業委員會林務局

### 立法院審議中央政府總預算案所提決議、附帶決議及注意辦理事項辦理情形報告表

中華民國 106 年度

決議、附帶決議及注意事項		辦理情形
項次	內容	
	<p>法第34條第1項：「主管機關應於本法施行後三年內，依本法之原則修正、制定或廢止相關法令。」亦未按原基法第34條第2項：「前項法令制（訂）定、修正或廢止前，由中央原住民族主管機關會同中央目的事業主管機關，依本法之原則解釋、適用之。」農委會於105年10月20日農林務字第1050729715號函認為「原住民族傳統領域」較「原住民族地區」更為恰當云云。該函已明顯違反原基法第19條及第34條第2項規定，原住民族基本法第19條既已明定原住民族得在「原住民族地區」採集野生植物及菌類，對於原住民族採集之範圍已臻明確，農委會應盡速對於森林法作出解釋。105年10月7日行政院林全院長已指示二個月內，農業委員會副主委應會同原住民族委員會副主委，分別就森林法與原基法規定不符部分，依原基法第34條第2項完成解釋。爰此凍結農業委員會一般行政中基本行政工作維持費十分之一，俟農業委員會針對森林法第15條第4項不符合原基法部分，依原基法第34條第2項及林全院長指示完成解釋，並提書面報告送立法院經濟委員會後，始得動支。</p>	
新增決議 (五四五)	<p>森林法第15條第4項規定：「森林位於『原住民族傳統領域』土地者，原住民族得依其生活慣俗需要，採取森林產物。」核與原住民族基本法第19條規定「原住民族地區」不符。原住民族基本法自94年2月5日公布施行已逾11年，上開森林法未按原住民族基本法第34條第1項：「於本法施行後三年內，依本法之原則修正、制定或廢止相關法令。」亦未按原基法第34條第2項：「法令制（訂）定、修正或廢止前，由中央原住民族主管機關會同中央目的事業主管機關，依本法之原則解釋、適用之。」105年10月7日行政院林全院長已指示二個月內，農業委員會林務局副局長應會同原住民族委員會副主委，分別就主</p>	<p>本項決議已於 106 年 4 月 13 日以農林務字第 1061654645 號函，向立法院提出報告在案，並經立法院經濟委員會 106 年 5 月 10 日召開第 9 屆第 3 會期第 14 次全體委員會議審查通過，決議准予動支。</p>

行政院農業委員會林務局

立法院審議中央政府總預算案所提決議、附帶決議及注意辦理事項辦理情形報告表

中華民國 106 年度

決議、附帶決議及注意事項		辦理情形
項次	內容	
	管法律依原基法第34條第2項，配合原基法完成解釋。爰此，凍結農業委員會林務局一般行政中基本行政工作維持費10,000千元，俟農業委員會林務局針對森林法第15條第4項不符合原基法部分，依原基法第34條第2項及林全院長指示，提出完成解釋之專案報告於立法院經濟委員會同意後，始得動支。	
新增決議 (五四六)	野生動物保育法第21條之1僅明定原住民族基於傳統文化、祭儀得獵捕、宰殺或利用野生動物，未包含「自用」，核與原住民族基本法第19條規定：「傳統文化、祭儀或自用為限」不符。原住民族基本法自94年2月5日公布施行已逾11年，上開森林法未按原住民族基本法第34條第1項：「於本法施行後三年內，依本法之原則修正、制定或廢止相關法令。」亦未按原基法第34條第2項：「法令制（訂）定、修正或廢止前，由中央原住民族主管機關會同中央目的事業主管機關，依本法之原則解釋、適用之。」105年10月7日行政院林全院長已指示二個月內，農業委員會林務局副局長應會同原住民族委員會副主委，分別就主管法律依原基法第34條第2項，配合原基法完成解釋。爰此，凍結農業委員會林務局一般行政中基本行政工作維持費10,000千元，俟農業委員會林務局針對野生動物保育法第21條之1不符合原基法部分，依原基法第34條第2項及林全院長指示，提出完成解釋之專案報告於立法院經濟委員會同意後，始得動支。	本項決議已於 106 年 3 月 23 日以農林務字第 1061770100 號函，向立法院提出報告在案，並經立法院經濟委員會 106 年 5 月 10 日召開第 9 屆第 3 會期第 14 次全體委員會議審查通過，決議准予動支。
新增決議 (五四七)	林務局106年度歲出預算數編列59億7,230萬2千元，較上年度歲出法定預算63億7,528萬4千元，減列4億0,298萬2千元，減幅6.32%，因「森林永續經營及防災保育（中長程）第5期（106至109年）計畫」與「植樹造林及林產發展第3期（106至109年）計畫」整併修正為「森林永續經營及防災保育計畫」，屬跨年期計畫且資金需求龐鉅，惟合併後計畫尚	本項決議已於 106 年 3 月 23 日以農林務字第 1061770101 號函，向立法院提出報告在案，並經立法院經濟委員會 106 年 5 月 10 日召開第 9 屆第 3 會期第 14 次全體委員會議審查通過，決議准予動支。

## 行政院農業委員會林務局

### 立法院審議中央政府總預算案所提決議、附帶決議及注意辦理事項辦理情形報告表

中華民國 106 年度

決議、附帶決議及注意事項		辦理情形
項次	內容	
	<p>未核定，本年度預算編列項目變動幅度甚鉅，卻未能比照上(105)年度預算編製方式，於預算書表內妥適列明各該計畫之辦理依據、全部計畫內容、經費總額、執行期間及各年度分配金額等資訊，不利預算審議。「森林永續經營及防災保育計畫」為「森林永續經營及防災保育(中長程)第5期(106至109年)計畫」之延續性計畫；惟因行政院前於105年2月24日函請林務局依照國發會審議意見，將該計畫與「植樹造林及林產發展第3期(106至109年)計畫」進行整併修正；本案林務局雖已於105年5月31日將合併後計畫內容函報行政院審核中，惟計畫尚未經行政院核定，即逕先編列預算，顯示其計畫預算精神仍待落實，爰此凍結林業發展預算10,000千元，待向立法院經濟委員會提出書面報告後，始得動支。</p>	
新增決議 (五四八)	<p>查行政院農業委員會林務局106年度歲出預算「林業發展」下之「林地管理與森林保護」編列441,740千元，惟近年來媒體報導仍有許多俗稱「鬼剃頭」濫墾、盜伐事件，若山坡地仍無法確實保育，恐於風災侵襲時釀成巨禍，林務局督導、取締效能恐有相當缺失，應予檢討改善。</p>	<p>(一) 為維護珍貴森林資源與國土保安，本會林務局針對國有林地竊取牛樟、紅檜及扁柏等珍貴林木案件，已採行「成立森林巡護任務編組特遣隊」、「運用科技器材輔助森林巡護工作」、「鼓勵全民檢舉盜伐」及成立「檢、警、林」聯繫平臺合作取締盜伐等措施。</p> <p>(二) 透過各項查緝盜伐措施，105年度計查獲199件盜伐案件，人贓俱獲並移送法辦者125件，共244人，人贓俱獲率為62.8%，與104年度查緝265件，人贓俱獲172件，查獲嫌疑犯395人相較，發生件數及查獲嫌疑犯數均已降低，初步展現遏止之效。</p> <p>(三) 但國有林地面積廣大，只靠政府人力，實難完全遏止不法，本會林務局106年度積極導入社會參與，結合民間共同巡護森林，啟動「社會參與守護山林方案」，首度對外招募森林巡護志工201名，並與宜蘭大學、中興大學、成功大學、東華大學及慈濟大學等5所大學登山社團合作，直接參與森林巡護，並首度公布以往被視為機密的國有森林盜伐高風險區域及主要地點，期望喚起與</p>

## 行政院農業委員會林務局

### 立法院審議中央政府總預算案所提決議、附帶決議及注意辦理事項辦理情形報告表

中華民國 106 年度

決議、附帶決議及注意事項		辦理情形
項次	內容	
		<p>深化國人對保育森林資源的意識，官方與民間共同合作，更能彰顯政府落實公眾參與及打擊不法之精神。</p> <p>(四) 針對國有林地遭占用者，本會林務局均依森林法第 51 條及森林保護辦法第 9 條等規定，查無占用者，逕於現場公告收回林地；占用者確定者，循法律途徑辦理林地收回作業，待排除占用收回林地後規劃復育造林事宜。該局自 95 年至 105 年已收回遭占用林地面積計 9,926 公頃，收回之林地則由工作站自行派員或請造林包商進行造林工作，無法以人工造林者採自然復育方式，並加強林地巡護，避免林地再次遭人占用，以發揮林地國土保安等功能。</p>
新增決議 (五四九)	106年度中央政府總預算案有關行政院農業委員會林務局預算，「林業發展」項下「國有林整體治山防洪及林道維護」經費752,680千元，以集水區為治理單位，以生態工程做整體規劃治理，改善林道，問題是台灣屬於颱風氣候，汛期相當險峻，而且土石流及暴雨情況越趨激烈，生態工法能否滿足實際情況，相關投資每經一次颱風後都成泡影，浪費國家資源至鉅，林務局應該要結合國內產學研單位成立研究計畫，來具體有效執行治山防洪及造林工作，建請凍結20,000千元，並向立法院經濟委員會提出書面報告並經同意後始得動支。	本項決議已於 106 年 3 月 23 日以農林務字第 1061770107 號函，向立法院提出報告在案，並經立法院經濟委員會 106 年 5 月 10 日召開第 9 屆第 3 會期第 14 次全體委員會議審查通過，決議准予動支。
新增決議 (五五〇)	106年度中央政府總預算案有關行政院農業委員會林務局預算，「林業發展」項下「國有林大規模崩塌防災治理」經費100,000千元，是本年度由行政院新核定計畫項目，但是相關工程辦理成效及大規模崩塌原因及源頭不積極管理防治，恐怕任何一次大暴雨或強烈颱風來襲，相關投資建設又全面沖毀，如何一勞永逸急需進行檢討，政府資源不容輕易如此浪費，凍結10,000千元，並向立法院經濟委員會提出專案報告並經同意後始得動支。	本項決議已於 106 年 3 月 23 日以農林務字第 1061770108 號函，向立法院提出報告在案，並經立法院經濟委員會 106 年 5 月 22 日召開第 9 屆第 3 會期第 16 次全體委員會議審查通過，決議准予動支。

## 行政院農業委員會林務局

### 立法院審議中央政府總預算案所提決議、附帶決議及注意辦理事項辦理情形報告表

中華民國 106 年度

決議、附帶決議及注意事項		辦理情形
項次	內容	
新增決議 (五五一)	查行政院農業委員會林務局106年度歲出預算「林業發展」科目項下編列「發展森林遊憩與環境教育推動」預算3億8,238萬元，其中辦理國家森林遊樂區規劃檢討等工作之業務費預算5,329萬元；惟除有名氣之森林遊樂區外，另有許多森林遊樂區面臨客源不足的狀況，顯見宣傳推廣工作欠佳，林務局於本年度仍編列5,329萬元為規劃檢討工作之業務費，可見林務局檢討工作尚待加強，考量政府財政收入不佳，應適度擰節開支，爰凍結預算5,000千元，待向立法院經濟委員會提出書面報告後，始得動支。	本項決議已於 106 年 3 月 23 日以農林務字第 1061770102 號函，向立法院提出報告在案，並經立法院經濟委員會 106 年 5 月 10 日召開第 9 屆第 3 會期第 14 次全體委員會議審查通過，決議准予動支。
新增決議 (五五二)	106年度中央政府總預算案有關行政院農業委員會林務局預算，「林業發展」項下「國家自然保育」經費287,610千元，取締盜伐盜獵工作一直無法落實，甚至時常傳出山老鼠與林班工作人員勾結，盜採盜伐高價值林木，對整體防洪形成危險，林務局有必要正本清源，加強相關教育及防治工作，尤其獎勵檢舉獎金根本太低，不成比例，應該要以更有效的方法及積極的態度來進行各項保育工作，凍結20,000千元，並向立法院經濟委員會提出書面報告並經同意後始得動支。	本項決議已於 106 年 3 月 23 日以農林務字第 1061770109 號函，向立法院提出報告在案，並經立法院經濟委員會 106 年 5 月 10 日召開第 9 屆第 3 會期第 14 次全體委員會議審查通過，決議准予動支。
(十五)	(二)歲出部分 農業委員會 森林法第15條第4項規定：「森林位於『原住民族傳統領域』土地者，原住民族得依其生活慣俗需要，採取森林產物。」核與原住民族基本法第19條規定係位於「原住民族地區」不符。原住民族基本法自94年2月5日公布施行已逾11年，上開森林法未按原住民族基本法第34條第1項：「主管機關應於本法施行後三年內，依本法之原則修正、制定或廢止相關法令。」，亦未按原基法第34條第2項：「前項法令制（訂）定、修正或廢止前，由中央原住民族主管機關會同中央目的事業主管機關，依本法之原則解釋、適用之。」105年10	本項決議已於 106 年 4 月 13 日以農林務字第 1061654645 號函，向立法院提出報告在案。



行政院農業委員會林務局

立法院審議中央政府總預算案所提決議、附帶決議及注意辦理事項辦理情形報告表

中華民國 106 年度

決議、附帶決議及注意事項		辦理情形
項次	內容	
	<p>月7日行政院林全院長已指示2個月內，農業委員會副主委應會同原住民族委員會副主委，分別就森林法與原基法規定不符部分，依原基法第34條第2項完成解釋。爰此，農業委員會應針對森林法第15條第4項不符合原基法部分，依原基法第34條第2項及林全院長指示於1個月內完成解釋，並向立法院經濟委員會提書面報告。</p>	
(十六)	<p>野生動物保育法第21條之1僅明定原住民族基於傳統文化、祭儀得獵捕、宰殺或利用野生動物，未包含「非營利自用」，核與原住民族基本法第19條規定：「以傳統文化、祭儀或非營利自用為限」不符。原住民族基本法自94年2月5日公布施行已逾11年，上開野生動物保育法未按原住民族基本法第34條第1項：「主管機關應於本法施行後三年內，依本法之原則修正、制定或廢止相關法令。」，亦未按原基法第34條第2項：「前項法令制（訂）定、修正或廢止前，由中央原住民族主管機關會同中央目的事業主管機關，依本法之原則解釋、適用之。」105年10月7日行政院林全院長已指示2個月內，農業委員會副主委應會同原住民族委員會副主委，分別就野生動物保育法與原基法規定不符部分，依原基法第34條第2項完成解釋。爰此農業委員會應針對野生動物保育法第21條之1不符合原基法部分，依原基法第34條第2項及林全院長指示於1個月內完成解釋，並向立法院經濟委員會提書面報告。</p>	<p>本項決議已於 106 年 3 月 27 日以農林務字第 1061700625 號函向立法院提出報告在案。</p>
(十九)	<p>林務局所經營的土地，凡符合58年5月27日（58527）前濫墾地補辦清理計畫者得以承租，但是凡種植「不符合規定」之果樹或作物時，或雖已符合「民法」及「國有財產法」的耕作權繼受關係，惟林務局無法接受時，農戶便無法承租該地。亦即，由於當前我國申租資格之相關辦法認定標準太過嚴苛，且常因時間期限太過久遠舉證不易、認定標準</p>	<p>本項決議已於 106 年 3 月 29 日以農林務字第 1061720786 號函，向立法院提出報告在案。</p>

## 行政院農業委員會林務局

### 立法院審議中央政府總預算案所提決議、附帶決議及注意辦理事項辦理情形報告表

中華民國 106 年度

決議、附帶決議及注意事項		辦理情形
項次	內容	
	各自為政，導致現階段政府只能興訟追討土地，無形中使得政府負擔增加。爰此，建請農業委員會責令林務局，採用國有財產法第42條規定以82年7月21前日（82721），「已實際使用」來做為時間認定之基準，以便減少政府與農戶對立；於政府方，應放寬認定時間，於農戶面，也要求其配合改正造林，並將改正造林方式之適用推廣至所有林業用地，同時解決山坡地超限利用列管問題，並於1個月內提出書面報告。	
(二十三)	我國政府正極力推動農村產業升級與多元增值發展，以振興農村經濟，帶動農村自主發展與活化再生。然而，目前私有地領有林務局造林補助者，申請造林之土地於造林區域內除栽植符合規定之樹種外，不能有其他設施或農、雜作物，違者廢止造林獎勵金之核准，並命獎勵造林人返還已領取之造林獎勵金。例如，若民眾於已申請平地造林補助的區域內，透過水保局輔導建置了某項設施，林務局卻認定違反原平地造林契約約定，要求返還部分造林補助。是以如此情況如何推動農村產業升級與多元增值發展？爰此，要求農業委員會責令林務局與水保局，重新檢討相關規範，在不影響整體造林之前提下，讓造林區域內能做一定範圍內、有助於農村多元增值的設施，以利政府推動農村產業升級之理念。	本會林務局經檢討後已於106年3月6日以農林務字第1061740276號令修正「平地造林直接給付及種苗配撥實施要點」第10、13點規定，放寬平地造林地之使用限制，如屬配合政府政策可容許設施，將有助農村產業升級與多元增值發展。
(二十四)	針對行政院農委會林務局執行之「阿里山地區山葵處理執行計畫」於105年12月31日屆期，有鑑山葵產業確有其發展輔導價值，請農委會在兼顧國土保育與林地管理之公平原則下，盤點阿里山地區可供山葵產業發展之適宜地點，及提供土地媒合資訊；並請農委會依據林下經濟政策，妥擬相關配套措施，提供葵農轉植之技術輔導與栽培規範，並就阿里山地區適合種植之其他高經濟價值作物，規劃技術培訓與輔導措施，積極輔導阿	(一) 阿里山地區國有林班地內現存原切結山葵均屬無權占用，考量葵農生計，本會林務局業請葵農以立具切結書方式，於106年12月31日前無條件排除地上物並返還林地。該局並已掌握現場栽植情形，自106年1月1日起葵農不得新植，現場一旦發現有新植行為，即依森林法等相關規定辦理。 (二) 在兼顧國土保安與林地管理公平性之前提下，考量山葵產業之發展與輔導價值，已初步盤點阿里山地區可供山葵產業發展及輔導之適當地點，包

行政院農業委員會林務局

立法院審議中央政府總預算案所提決議、附帶決議及注意辦理事項辦理情形報告表

中華民國 106 年度

決議、附帶決議及注意事項		辦理情形
項次	內容	
	<p>里山現有葵農轉型及至合宜土地耕作，俾利葵農穩定收益及生存。轉型非一蹴可及，在輔導轉型計畫尚未完成前，請農委會本於現行「阿里山地區山葵處理執行計畫」精神，採漸進平和方式處理，並積極溝通、協助、輔導。</p>	<p>括私有地、阿里山鄉公所公共造產地及嘉義縣政府規劃之林下經濟示範區，面積約計 91 公頃，將蒐集相關意見，以研析後續因應對策，俾利提供葵農相關土地媒合資訊，使葵農轉型至合法土地上栽植。後續亦將研訂相關技術規範與輔導措施，協助葵農轉型。因轉植之技術輔導與栽培規範，為相關機關權責範圍，將由本會林務局邀集當地各相關機關(本會農糧署、本會農業改良場、本會林業試驗所、嘉義縣政府及阿里山鄉公所等)共同研商，由各機關就各職掌權責提供協助平臺。</p>
(六十八)	<p>阿里山力行山莊自民國99年起與林務局已無土地租約，目前仍繼續違法占用國有林地，爰要求農委會儘速提出法律訴訟，要求力行山莊返還非法侵占的國有林地，並要求農委會同步函文交通部觀光局與地方政府，對於無合法土地租約的力行山莊是否得以繼續經營旅館業務進行說明，並將相關結果報告送交立法院經濟委員會。</p>	<p>本項決議已於 106 年 3 月 2 日以林政字第 1061652825 號函，向立法院提出報告在案。</p>
(一)	<p>林務局 林務局106年度歲出預算第4目「林業發展」項下「02林地管理與森林保護」編列4億4,174萬元，辦理國有林地產籍及出租林地管理、出租林地測量及清查，並推動森林護管工作，防救森林火災，取締及防範盜伐、濫墾等。惟防範盜伐及濫墾亦未積極進用在地原住民，以致盜伐層出不窮，未來如何執行產生莫大疑義。爰凍結該預算十分之一，俟行政院農業委員會就未來如何確實執行及期程檢討向立法院經濟委員會專案報告後，始得動支。</p>	<p>本項決議已於106年3月23日以農林務字第1061770114號函，向立法院提出報告在案，並經立法院經濟委員會106年5月22日召開第9屆第3會期第16次全體委員會議審查通過，決議准予動支。</p>
(二)	<p>林務局106年度歲出預算第4目「林業發展」項下「03厚植森林資源」編列5億3,456萬元，其中預定辦理國有林劣化地復育400公頃及撫育3,000公頃，惟國有林劣化地復育面積目標值逐年調降，不利達成營造完整綠色安全家園之政策目標，爰凍結該預算十分之一，俟行政院農業委員會向立法院經濟委員會專</p>	<p>本項決議已於106年3月23日以農林務字第1061770116號函，向立法院提出報告在案，並經立法院經濟委員會106年5月22日召開第9屆第3會期第16次全體委員會議審查通過，決議准予動支。</p>

行政院農業委員會林務局

立法院審議中央政府總預算案所提決議、附帶決議及注意辦理事項辦理情形報告表

中華民國 106 年度

決議、附帶決議及注意事項		辦理情形
項次	內容	
	案報告後，始得動支。	
(三)	林務局106年度歲出預算第4目「林業發展」項下「08國家自然保育」編列補助社區及民間團體等推動社區林業計畫第一階段及第二階段計畫，共計1,948萬6千元，林務局管理之林班地與原住民族傳統領域高度重疊，但林班地上諸多使用限制影響原住民族的自然資源權利，惟一直以來缺乏適當的協調機制，致衍生原住民族使用與森林管理規定的衝突。是以，應建立完善的共管機制，以保障原住民族傳統資源權利，並兼顧自然資源保育。爰凍結計畫預算400萬元，俟林務局向立法院經濟委員會提出書面報告後，始得動支。	本項決議已於106年3月23日以農林務字第1061770115號函，向立法院提出報告在案，並經立法院經濟委員會106年5月10日召開第9屆第3會期第14次全體委員會議審查通過，決議准予動支。
(四)	2010年FAO倡議氣候智慧型農業，內涵特別引用混農林業、保育型農業及農林漁牧整合系統等技術。農委會分別在2001年與2002年將混農林業列入年度施政計畫，在私有林地與非林務局管理之公有土地進行混農林業的示範區，惟林務局管理的國有林班地禁止混農林業之存在。且森林法第6條第2項：「經編為林業用地之土地，不得供其他用途之使用。但經徵得直轄市、縣（市）主管機關同意，報請中央主管機關會同中央地政主管機關核准者，不在此限。」因此，若非地方與主管機關同意，林地僅可為林業使用。台灣農林漁業正面臨轉型階段，需因應國際情勢下農業發展與脈絡，或結合國土復育政策，擬定農業發展政策綱領，並重新評估發展「混農林業」的可能性，以解決極端氣候、國家糧食與國土安全問題。林務局應重新定義「何謂混農林業」及可適用範圍；同時檢討現有林地管理模式並放寬造林樹種種類。優先從南投縣之山坡地與平地檳榔園轉型來試辦混農林業，逐步將山坡地造林並穩固其水土保持功能。爰要求林務局提出既有林地管理檢討報告與混農林業試辦區規劃，於2個月內提	本項決議已於106年5月1日以農授林務字第1061721147號函，向立法院提出報告在案。

## 行政院農業委員會林務局

### 立法院審議中央政府總預算案所提決議、附帶決議及注意辦理事項辦理情形報告表

中華民國 106 年度

決議、附帶決議及注意事項		辦理情形
項次	內容	
	出專案報告。	
(五)	<p>根據行政院第3465次院會會議資料顯示，我國森林總面積近220萬公頃，全國森林覆蓋率高達6成，為全球平均值之2倍，2010年FAO世界森林資源評估報告亦指出台灣之森林覆蓋率排名全球第33位。台灣具備豐沛的林業資源，近年更有淺山、平地地區森林結合農業經濟活動發展之趨勢，稱為林下經濟(Under-forest Economy)，如林禽模式、林畜模式、林菜模式、林草模式、林菌模式、林藥模式、林油模式、林旅模式。為避免濫砍盜伐、有效活用森林資源，部分縣市政府已針對林下經濟啟動森林禁伐補償政策。林務局做為各項林業經營工作主管機關，更應積極研究林下經濟模式，在維持森林對於國土的穩定作用外，同時進行具有經濟效益的共生經營方案。請林務局於林業發展工作計畫中，具體納入林下經濟研究計畫，並研擬訂定林下經濟補償、補貼辦法，於2個月內提出專案報告。</p>	<p>本項決議已於106年4月26日以農林務字第1061740450號函，向立法院提出報告在案。</p>
(六)	<p>106年度林務局於「林業發展」科目項下編列「厚植森林資源」計畫預算5億3,456萬元，其中預定辦理國有林劣化地復育400公頃及撫育3,000公頃，並編列「公私有林經營及林產發展」預算7億7,243萬元，預定辦理核定有案20年之平地造林撫育1萬5,241公頃、海岸林造林撫育500公頃，以及短期經濟林等新植造林100公頃、海岸林新植造林35公頃；惟查國有林造林及撫育工作目前僅設定各年度短期改善目標，缺乏整體性長遠規劃，加上經費逐年減少，導致國有林實際造林面積遠低於原計畫面積與預定面積，執行成效不彰，且平地造林政策規劃未臻周妥，恐衍生未來年度龐鉅經費負擔，顯見林務局應確實檢討其整體造林政策規劃，以有效運用有限資源，落實厚植我國森林資源之政策目標。</p>	<p>本會林務局91至101年度推動之平地造林計畫面積達14,598公頃，顯已達成政策性目標，自102年起配合「調整耕作制度活化農地計畫」改為推動6至10年期之短期經濟林。已核定之撫育造林地，迄今林木已達6年以上，有助貢獻臺灣吸收二氧化碳等效益，並可提供國內木材生產來源潛力。未來獎補助費將配合7至20年額度(私有農地每公頃11萬元及台糖每公頃1.7萬元)逐年下修，可減輕政府財政負擔。</p>
(七)	<p>有鑑於國內每年木材需求量約為600至700萬</p>	<p>本項決議已於106年7月3日以農林務字第1061740681</p>

行政院農業委員會林務局

立法院審議中央政府總預算案所提決議、附帶決議及注意辦理事項辦理情形報告表

中華民國 106 年度

決議、附帶決議及注意事項		辦理情形
項次	內容	
	立方公尺，其中99%木材均仰賴進口，國產木材自給率不及1%，顯示自有木材生產比率偏低，需大量進口木材使用，且查林務局雖配合推動短期經濟林造林等措施，惟執行成效不彰，102年至105年推動短期經濟林之目標面積皆未能達成且差距甚大，僅有原訂目標值之2%至5%，顯見該短期經濟林之計畫規劃與執行落差甚鉅，爰請林務局應儘速檢討修正，並積極研議是否宜於不影響國土保安情形下，衡量劃定林業經營區域，以提高國內木材生產規模及產量，達成森林永續經營利用之政策目標，向立法院經濟委員會提出書面報告。	號函，向立法院提出報告在案。
(八)	林務局106年度預算案於「林業發展」科目項下，編列「發展森林遊憩與環境教育推動」計畫預算3億8,238萬元，主要係辦理森林遊樂區、自然教育中心與全國步道系統之公共設施修繕及養護，平地森林園區之興建、整建、管理維護等工作，另同期間於林務發展及造林基金編列「森林遊樂及森林鐵路經營管理」計畫預算10億4,974萬3千元，辦理森林遊樂區營運與森林鐵路及烏來台車經營管理等工作；惟查其業務性質相近，林務局應予檢討適度整併，避免有限之預算資源過於分散，不易掌握計畫整體效益並釐清各年度權責歸屬，並本於使用者付費原則，合理規劃各森林育樂區發展經費分擔比例。	<p>(一) 有關國家森林遊樂區相關經費，係以其是否具公益性質或公共工程性質，劃分為公務預算及基金預算：</p> <ol style="list-style-type: none"> <li>1. 公務預算支應部分：主要係屬國家森林遊樂區計畫檢討審查、發展監督、景觀資源規劃及環境監測等全國性育樂規劃業務，自然教育中心推動環境教育與課程方案研發等富公益價值之工作，及國家森林遊樂區內公共設施與教育性設施等具公共工程性質者。</li> <li>2. 基金預算支應部分：主要係屬國家森林遊樂區內營運發展工作，如園區清潔維護、水電燃料、材料、用品消耗、門票印製管理、設施維護、保險、折舊、稅捐及規費等可產生收益者，依使用者付費原則，以基金預算支應。</li> <li>3. 另阿里山森林鐵路及烏來台車經營亦依使用者付費原則，將營運收入繳納基金，相關之用人費用、營運費用、投資及折舊等皆以基金支應。</li> </ol> <p>(二) 「林業發展-發展森林遊憩與環境教育推動」計畫預算除支應國家森林遊樂區內公益性質之支出，亦包括自然步道系統發展與維護、平地森林園區等整建維護管理經費。</p>
(九)	查國內每年木材需求量約為600至700萬立方公尺，其中99%木材均仰賴進口，國產木材自給率不到1%，顯示自有木材生產比率偏	<p>(一) 國有人工林採疏伐策略，以生產木材，建構健康森林為主軸，包含下列工作：</p> <ol style="list-style-type: none"> <li>1. 全面清查國有人工林林況，建立森林健康之長</li> </ol>

# 行政院農業委員會林務局

## 立法院審議中央政府總預算案所提決議、附帶決議及注意辦理事項辦理情形報告表

中華民國 106 年度

決議、附帶決議及注意事項		辦理情形
項次	內容	
	低，需大量進口木材使用，不符目前國際環保潮流，爰要求林務局應於不影響國土保安之前提下，提高國內木材生產規模及產量，以達成森林永續經營利用之政策目標。	<p>期監測體系。</p> <p>2. 加強疏伐撫育作業，選擇林分鬱閉、大面積針葉樹造林地，就林道可及地點優先辦理。</p> <p>3. 發展小型機械及多段式集材架線等對生態環境衝擊較小之作業技術，並辦理實務訓練班。</p> <p>(二) 私有人工林以振興山村經濟為原則，輔導策略如下：</p> <p>1. 擇定即將屆滿 20 年之獎勵造林地，結合林業生產合作社，規劃林木伐採及森林經營示範作業，提昇林木生產品質，建立林產業之產業鏈。</p> <p>2. 未達伐期齡者，輔導林主繼續撫育林木或發展具高經濟效益、生態上可承載之「林下經濟」或小眾生態旅遊等精密經營模式。</p> <p>(三) 本會已於 106 年 7 月 3 日以農林務字第 1061740681 號函，向立法院提出報告在案。</p>
(十)	林地為國家重要資源，依據森林法第 6 條規定：「經編為林業用地之土地，不得供其他用途之使用」，惟行政院農委會於 104 年 10 月 20 日函頒「尚未完成造林之國有出租造林地處理方案暨執行計畫」，開放林業用地大規模作為農業使用，嚴重影響國家水土保持計畫，爰要求林務局應重新檢視該計畫合法妥適性，並於 3 個月內提出相關報告。	本項決議已於 106 年 6 月 1 日以農授林務字第 1061721422 號函，向立法院提出報告在案。
(十一)	農委會林務局 106 年度預算「林業發展」項下「林地管理與森林保護」編列 4 億 4,174 萬元，其中部分預算用於防救森林火災、取締及防範盜採、濫墾等林政案件。經查，非法盜採林木案件數雖與往年相較有下降趨勢，惟整體案件數量仍屬龐大，嚴重影響台灣林業及水土保持安全，爰要求林務局應積極應對，並研擬相關法條或行政措施解決林木盜採問題。	<p>(一) 為維護珍貴森林資源與國土保安，本會林務局針對國有林地竊取牛樟、紅檜及扁柏等珍貴林木案件，已採行「成立森林巡護任務編組特遣隊」、「運用科技器材輔助森林巡護工作」、「鼓勵全民檢舉盜伐」及成立「檢、警、林」聯繫平臺合作取締盜伐等措施。</p> <p>(二) 透過各項查緝盜伐措施，105 年度計查獲 199 件盜伐案件，人贓俱獲並移送法辦者 125 件，共 244 人，人贓俱獲率為 62.8%，與 104 年度查緝 265 件，人贓俱獲 172 件，查獲嫌疑犯 395 人相較，發生件數及查獲嫌疑犯數均已降低，初步展現遏止之效。</p> <p>(三) 但國有林地面積廣大，只靠政府人力，實難完全遏止不法，本會林務局 106 年度積極導入社會參</p>

# 行政院農業委員會林務局

## 立法院審議中央政府總預算案所提決議、附帶決議及注意辦理事項辦理情形報告表

中華民國 106 年度

決議、附帶決議及注意事項		辦理情形
項次	內 容	
		與，結合民間共同巡護森林，啟動「社會參與守護山林方案」，首度對外招募森林巡護志工 201 名，並與宜蘭大學、中興大學、成功大學、東華大學及慈濟大學等 5 所大學登山社團合作，直接參與森林巡護，並首度公布以往被視為機密的國有森林盜伐高風險區域及主要地點，期望喚起與深化國人對保育森林資源的意識，官方與民間共同合作，更能彰顯政府落實公眾參與及打擊不法之精神。
(十二)	農委會林務局106年度預算「林業發展」項下「發展森林遊憩與環境教育推動」編列3億8,238萬元，用以辦理國家森林遊樂區規劃、整建及充實遊樂區內各項公共服務設施工程等工作。惟經查，林務局管轄之森林遊樂區遊客人數集中於特定遊樂區，部分森林遊樂區遊客造訪數量不足，知名度不高，爰此，要求林務局應積極規劃適當方案宣傳、推廣客源不足之森林遊樂區，以平衡各森林遊樂區之發展。	<p>(一) 本會林務局轄屬 18 處國家森林遊樂區之規模及定位不同，故各園區遊客人數有所差異，且近年受颱風災害影響，部分園區休園亦導致遊客人數減少(如內洞、藤枝、向陽國家森林遊樂區等持續休園中)。為提升國家森林遊樂區遊客量，持續提供優質、精緻、樂活及深度旅遊服務，已規劃多元主題及特色遊程，具體方案如下：</p> <ol style="list-style-type: none"> <li>1. 生態旅遊：規劃奧萬大、雙流、東眼山、知本、太平山及大雪山森態小旅行等 6 條遊程，推出不同主題之生態旅遊套裝行程，拓展生態旅遊消費族群，提升生態旅遊的能見度。</li> <li>2. 策略聯盟：目前已與社區團體、旅行業、交通業、飯店業等策略聯盟，包含票價優惠、停車費優惠、發行套票及套裝行程等，藉由與周邊經營者協商進行策略聯盟，共同促進園區生態旅遊發展。</li> <li>3. 主題活動：國家森林遊樂區持續辦理國際賞鳥大賽、部落弦樂表演、觀星、DIY 及環境教育等主題活動。</li> <li>4. 推廣行銷：利用臺灣山林悠遊網網站、FB 粉絲團、報紙、雜誌等宣傳森林遊樂區，增加園區知名度，以達宣導實質效益。</li> <li>5. 106 年度起本會林務局更配合交通部觀光局推動擴大旅遊方案，推出 9 條遊程，並可適用國民旅遊卡，積極拓展森林遊樂區觀光發展。</li> </ol> <p>(二) 另為提升國家森林遊樂區服務及環境管理品質，已推動 ISO 9001 及 ISO14001 認證作業，園區內直營山莊並獲得環保旅館標章，另持續推動無障</p>



## 行政院農業委員會林務局

### 立法院審議中央政府總預算案所提決議、附帶決議及注意辦理事項辦理情形報告表

中華民國 106 年度

決議、附帶決議及注意事項		辦理情形
項次	內容	
		礙(友善)設施，提供更優質的遊憩體驗空間；同時，每年訂定各國家森林遊樂區年度遊客數及門票收入目標，提升各國家森林遊樂區經營成效。
(十三)	查林務局106年度「森林永續經營及防災保育計畫」為「森林永續經營及防災保育（中長程）第5期（106年-109年）計畫」之延續性計畫，行政院前於105年2月24日函請林務局依照國發會審議意見，將該計畫與「植樹造林及林產發展第3期（106年-109年）計畫」進行整併修正，惟計畫尚未經行政院核定，即逕先編列預算，不符預算編列流程，爰要求林務局應待行政院核定後，方可執行該計畫相關經費。	<p>(一) 本計畫於 104 年 12 月 16 日與 105 年 5 月 31 日函陳行政院審議，奉行政院秘書長 105 年 6 月 28 日院臺農字第 1050027067 號函指示，考量中長程個案計畫係以計畫整體性為重，故與「植樹造林及林產發展第 3 期（106-109 年）計畫」整併辦理。</p> <p>(二) 另依行政院 105 年 9 月 6 日院授主預經字第 1050102082B 號函，為保持政府施政彈性及新增重大政事所需，本會提報行政院國家發展委員會(以下簡稱國發會)審議之各項公共建設計畫均依其審查結果納編 106 年度中央政府總預算案，並將依前開函示於 105 年底前將計畫報院核定後始得動支。</p> <p>(三) 復經國發會續審及行政院 105 年 11 月 30 日研商，為強化林產業振興，符合總統新農業施政，建立農業新典範及重視生產及農業行銷，本計畫除賡續辦理前期森林永續經營業務，亦加強辦理「提升人工林疏伐量能」、「輔導公私有林經營」及「樹木保護及樹木健康」等工作，嗣經行政院於 105 年 12 月 23 日以院臺農字第 1050038374 號函核定，本會林務局將依核定計畫積極執行。</p>
(十四)	查1945年8月，日本戰敗投降，國民政府隨即接收台灣，而日本統治時期所稱的「官有林野」，在國民政府接收後變成「國有林地」。又臺灣省政府於1947年頒布「臺灣省土地權利清理辦法」，其中第8條規定：「經前臺灣總督府依據土地調查及林野調查清理之結果歸公有之土地概不發還。」1969年再訂定公布「國有財產法」，該法規定：「凡不屬於私有或地方所有之財產，除法律另有規定外，均應視為國有財產。」自此，原住民族之傳統領域土地均變成國有土地，其中絕大部分被劃入林班地，原住民不僅喪失了祖傳土地更失去了文化。蔡英文總統的原住民九大政見明確表示「政府應依法成立原住民族土地調查及處理委員會完成調查原住民族傳	<p>(一) 「原住民族基本法」第 22 條第 4 項規定：「前 3 項有關原住民族土地或部落及其周邊一定範圍內之公有土地之劃設、諮商及取得原住民族或部落之同意或參與方式、受限制所生損失之補償辦法，由中央原住民族主管機關另定之。」，行政院原住民族委員會(以下簡稱原民會)已訂定「原住民族土地或部落範圍土地劃設辦法」，以作為劃設原住民族傳統領域土地之依據。本會林務局業於 106 年 3 月 4 日函請原民會提供「原住民族傳統領域土地」圖資，俾與經營之國有林地地籍資料套疊，以篩選位於傳統領域內之國有林地。</p> <p>(二) 原民會於 106 年 4 月 19 日函文提供「原住民族傳統領域學術研究調查成果圖資」，本會林務局旋於 106 年 5 月 23 日以林企字第 1061710307 號函致各提案委員，表示本案仍需依據公告之「原住民族</p>

行政院農業委員會林務局

立法院審議中央政府總預算案所提決議、附帶決議及注意辦理事項辦理情形報告表

中華民國 106 年度

決議、附帶決議及注意事項		辦理情形
項次	內容	
	<p>統領域、海域，並盡速立法回復原住民族傳統領域權。」，為落實蔡英文總統上述政見，爰要求林務局於3個月內偕同原住民族委員會，盤點目前位於原住民族傳統領域內之國有林地並造冊，以利未來原住民族土地及海域相關法規通過後返還原住民族。</p>	<p>傳統領域土地」予以篩選其領域內之國有林地。爰後續當原民會提供公告之「原住民族傳統領域土地」圖資時，該局將立即盤點傳統領域內之國有林地並造冊。</p>
(十五)	<p>鑑於104年6月24日公布之原住民族基本法第21條第2項，明定「政府或法令限制原住民族利用前項土地及自然資源時，應與原住民族、部落或原住民諮商，並取得其同意；受限制所生之損失，應由該主管機關寬列預算補償之。」。查農委會主管之森林法、野生動物保育法等相關法令，雖為維護台灣自然資源永續發展，然法規卻有限制原住民使用土地及自然資源之實，然立法院經濟委員會通過105年林務局預算主決議時，要求林務局應於3個月內檢討相關法令是否有限制原住民使用自然資源，如有應依原基法第21條編列相關預算補償之，林務局卻以前尚難確認主管法令與計畫是否有限制原住民自然資源為由暫無法編列相關預算。蔡英文總統原住民九大政見明確表示「原住民族過去被奪取的土地和自然資源無法歸還、或無法提供相等的土地和自然資源作為交換，或政府在原住民族地區之生態保育政策使原住民族土地利用遭受限制時，給予原住民族適當的補償。」，林務局說法明顯違背蔡英文總統政見。為落實憲法、原住民基本法以及蔡英文總統政見，爰要求林務局除於原住民族土地之劃設辦法、受限制所生損失之補償辦法訂定完成後，即提供涉及限制原住民族使用自然資源情事之法規予原住民族委員會。</p>	<p>「原住民族基本法」第22條第4項規定：「前3項有關原住民族土地或部落及其周邊一定範圍內之公有土地之劃設、諮商及取得原住民族或部落之同意或參與方式、受限制所生損失之補償辦法，由中央原住民族主管機關另定之。」，其中原民會業已訂定「原住民族土地或部落範圍土地劃設辦法」，惟關於受限制所生損失之補償辦法仍未訂定。本會林務局將俟相關法規完成後，即提供涉及限制原住民族使用自然資源情事之法規予原民會。</p>
(十六)	<p>台灣原住民分布於55個原住民鄉鎮，生活範圍涵蓋了台灣中央山脈與海岸山脈周遭，因此擁有一套完整的傳統山林智慧。又目前原住民保留地有近17萬公頃是林業用地，而國有林地多位處原住民族地區，且原住民族傳</p>	<p>(一) 原住民族之生活環境及傳統文化多與山岳息息相關，本會林務局現有山林巡護人員即多人具有原住民身分，充分發揮其自身特長進行林野巡視工作以及森林遊樂區服務或解說工作，另該局於招募約僱森林護管員時，提供原住民保障名額，藉</p>

# 行政院農業委員會林務局

## 立法院審議中央政府總預算案所提決議、附帶決議及注意辦理事項辦理情形報告表

中華民國 106 年度

決議、附帶決議及注意事項		辦理情形
項次	內容	
	<p>統文化本是孕育在山川中，因此由原住民擔任巡山員或解說員是再好不過，除可為傳承原住民族傳統智慧及文化，更可改善原住民族生活環境，爰要求農委會林務局招聘巡山員或森林遊樂區解說員時，應優先招聘原住民，以保障原住民族文化及工作權益。</p>	<p>以增加原住民參與比例。此外，每年度均視經費預算彈性雇用約 100 位原住民協助進行森林防火、山林巡護等工作。</p> <p>(二) 至招聘原住民協助森林遊樂區解說員部分，目前本會林務局所屬森林遊樂區環境清潔美化維護等相關工作，皆優先僱用當地原住民辦理，提供其就業機會，未來也將持續廣為宣導招募原住民參與國家志願服務工作，以傳承原住民族傳統智慧及文化。</p> <p>(三) 本會林務局未來將仍持續辦理原住民參與山林環境之工作，以創造雙贏之局面。</p>
(十七)	<p>卑南溪口濕地包括了溪流、石礫地、潮間帶、琵琶湖、活水湖及黑森林（防風林）等組成多樣化的棲地，提供生物安全的棲息環境與豐沛的食物來源，鄰近溪口的森林公園更是台東居民日常休閒的重要去處。臨海濕地的近海處擁有多處湧泉湖泊，不僅是卑南溪口濕地獨特的資源，也讓這裡成為淡水與鹹水交會共舞的生命劇場。7月8日尼伯特颱風強襲台東，濕地範圍內之林木高達8成遭受摧折，不僅危害當地生態，更使得美麗的台東森林公園滿目瘡痍，為維護當地生態，保障生物安全的棲息環境，恢復台東森林公園過往的美麗面貌，爰要求林務局編列相關預算，加強卑南溪口濕地的復育工作。</p>	<p>(一) 臺東森林公園係編號 2502 及 2519 號飛砂防止兼風景保安林，合計面積達 312 餘公頃。</p> <p>(二) 尼伯特颱風重創臺東森林公園，扣除無法營林面積，可供造林面積約 160 餘公頃，本會林務局臺東林區管理處於災害後已動支 600 餘萬元，整理 66.53 公頃災害造林地。</p> <p>(三) 另因臺東森林公園已由臺東縣政府接管，經協調後續造林工作由該府接續完成，並於災後迅速造林達 16,000 株，且將持續辦理。本會林務局臺東林區管理處亦持續提供造林木支應及輔導造林相關工作。</p>
(十八)	<p>鑑於105年10月3日花蓮秀林鄉太魯閣族狩獵祭臨時喊卡，原因是花蓮縣政府依據農委會規定公告准許他們獵殺穿山甲，讓太魯閣族背負罵名。穿山甲名列世界瀕危動物紅皮書最高級，縣府竟核准原住民獵殺，外界紛紛指責「野蠻」的罵名，使得從不獵殺穿山甲的太魯閣族消受不起，乾脆連狩獵祭都忍痛割捨。該事件充分反映政府以「正面表列」訂定原住民各族可獵捕野生動物的作法，完全與現實脫節。農委會林務局不明就裡，即草率訂出准許狩獵的動物名錄；原民會則坦承，委託學術界執行的原民傳統文化調查尚</p>	<p>(一) 本會林務局 105 年度於原住民族地區辦理管理辦法說明會 22 場，並廣徵修正意見。</p> <p>(二) 原住民族狩獵野生動物管理辦法修正方向與進度如下：</p> <ol style="list-style-type: none"> <li>1. 於總量管制及部落自主管理前提下，具自主管理之部落將採取事後備查制，未具自主管理之部落維持事先申請制。</li> <li>2. 自用部分應開放利用之野生動物等級，應考量野生動物資源永續利用、原住民族實際需求，以及社會共識等面向。仍應基於總量管制及部落自主管理前提下，研商具體可行操作模式。</li> <li>3. 立法院刻正辦理野生動物保育法修正，定案後</li> </ol>

## 行政院農業委員會林務局

### 立法院審議中央政府總預算案所提決議、附帶決議及注意辦理事項辦理情形報告表

中華民國 106 年度

決議、附帶決議及注意事項		辦理情形
項次	內容	
	未完成；核發狩獵許可的花蓮農業處則對職掌一無所知，只能核章發文，凸顯政府機關對原住民族文化知能的缺乏，促使原住民族受到不公平的對待，爰要求農委會林務局於3個月會同原住民族委員會、各族群代表，共同修正該辦法，以符合原住民族目前狩獵現況，保障原住民族文化。	<p>將與原民會共同辦理修正狩獵辦法座談會，廣徵意見後據以修正狩獵辦法。</p> <p>(三) 本會林務局 105 年度於嘉義阿里山鄒族試辦部落自主管理狩獵計畫，依原住民族傳統文化規範，訂定全年度之狩獵計畫，包含活動時間、範圍、利用動物種類數量，以及應遵循事項，並配合進行野生動物資源監測，確保資源合理利用；106 年度鄒族試辦計畫賡續辦理，擬定部落自主管理準則與規範，以落實後續實務操作，另本會林務局持續規劃新增 7 個先驅試辦部落，刻正辦理計畫招標作業，原民會亦會以原住民族思維推動 2 至 3 個部落執行先驅計畫，試辦結果將作為修正辦法之重要參考依據。</p>
(十九)	農委會林務局 106 年度預算列 4 億 9,831 萬元，辦理國有林地整體治山防災工作，並以生態工程節能減碳之執行原則，辦理土石抑制工、固床工、護岸等防砂工程，坡面基礎工程、坡面排水工程等崩塌地處理工程等，而原住民族地區林務局編列 1 億 4,940 萬元辦理上述業務，然原住民族地區占全台 52% 的土地面積，且國有林地絕大部分位處原住民族地區，但原住民族地區僅分配到全部經費的 29.9%，經費分配顯不符比例原則，爰要求林務局未來編列是項預算時，應考量國有林地多處原住民族地區，未來編列相關預算投注在原住民族地區的比例應逐年提高，使原住民族地區族人免於土石崩塌對生命財產的威脅。	本計畫未來將依據整體調查規劃及集水區危險程度評估指標分析結果，加強辦理原住民族地區之治山防災工作，並以逐年提高其相關經費為目標，其中 107 年度已規劃投注原住民族地區經費比例約 48.9%，較 106 年度所占經費比例提高。
(二十)	國家地理資訊系統 (National Geographic Information System, NGIS) 又稱國土資訊系統，乃是結合全國各種具有空間分佈特性之地理資料，將國土空間的組成物件表現在系統上，包括地上及地下的圖形 (如：地形、地質、水文、地籍) 及屬性 (文字、符號) 資料，使用者可依需要將相關的圖資加以套疊，進行資料存取、處理及分析。國家地理資訊系統的發展，有助於政府各單位以地理	本會林務局為協助推廣部落文化、地方特產及生態體驗，目前已建置原住民傳統知識及原鄉部落特色專區，蒐集原住民傳統知識資料；針對所建置之原住民知識資料庫，刻正與本會部會級資料開放平臺進行資料集發布之介接測試作業，完成後即可將相關成果上架至政府資料開放平臺 ( <a href="http://data.gov.tw">http://data.gov.tw</a> ) 提供各界應用，以促進原住民族傳統文化保存。

## 行政院農業委員會林務局

### 立法院審議中央政府總預算案所提決議、附帶決議及注意辦理事項辦理情形報告表

中華民國 106 年度

決議、附帶決議及注意事項		辦理情形
項次	內 容	
	資訊系統管理業務上的查詢、管理、規劃、決策分析工作。然原住民生物多樣性傳統知識有其獨特之文化與專業，除原住民族委員會就原住民族生物多樣性的資料進行整理及國土資訊系統建立原住民社經資料之外，林務局為保全原住民族傳統生物多樣性知識，已規劃蒐集原住民傳統知識資料，後續建議持續透過開放資料方式豐富資料，並保存原住民族傳統文化。	
(二十一)	鑑於台東縣、高雄壽山獼猴造成之農損災情逐年增加，立法院經濟委員會於審議農委會104年度預算時，要求農委會研議訂定猴害補償相關機制，農委會旋即於105年1月30日訂定「補助地方政府輔導農民辦理防治臺灣獼猴危害農作物示範計畫」，計畫期程從105年3月1日到105年12月31日，總經費800萬元。然前揭計畫於105年6月30日核定迄今僅收到49件申請、核定了36件，核定經費僅72萬元，而地區農民反映補助太少、申請手續繁複等等，因此申請意願不大，鑑於此爰要求林務局於3個月內簡化相關補助流程，同時檢討增加計畫補助金額，協助農民擺脫猴害農損的威脅。	<p>(一) 本會林務局於105年12月5日邀集地方政府與各林管處召開「補助地方政府輔導農民辦理防治臺灣獼猴危害農作物示範計畫檢討會」之結論如下：</p> <ol style="list-style-type: none"> <li>1. 計畫執行情形：原有8個地方政府提出58件申請案，審核通過45件(經費90萬元)其中高雄市政府(1件)與花蓮縣政府(1件)於核定後因故撤銷申請。</li> <li>2. 針對示範計畫內容調整如下： <ol style="list-style-type: none"> <li>(1) 申請架設電圍網之土地面積下修至0.2公頃(原有申請資格為1公頃)。</li> <li>(2) 簡化查核與經費請撥程序等。</li> <li>(3) 可考量補助防護網罩，惟其防治成效資訊不足，須蒐集更多資訊，再評估是否納入補助防治資材項目，故106年度仍以電圍網資材為補助項目。</li> </ol> </li> </ol> <p>(二) 本會林務局106年1月19日核定修正「補助地方政府輔導農民辦理防治臺灣獼猴危害農作物示範計畫」，並於106年1月24日林保字第1061700161號函請地方政府依核定計畫內容辦理，於4月1日前彙整農民申請資料向中央研提計畫申請補助。106年截至7月止共有宜蘭縣(11件)、屏東縣(68件)、臺東縣(66件)、南投縣(16件)、苗栗縣(20件)、嘉義縣(3件)及雲林縣(1件)等7個縣(市)政府共提出185件申請案，皆已完成審查並予核定。</p>
(二十二)	國內每年木材需求量約為600至700萬立方公尺，其中99%木材均仰賴進口，國產木材自給率不及1%，顯示自有木材生產比率偏低，	<p>(一) 國有人工林採疏伐策略，以生產木材，建構健康森林為主軸，包含下列工作：</p> <ol style="list-style-type: none"> <li>1. 全面清查國有人工林林況，建立森林健康之長</li> </ol>

行政院農業委員會林務局

立法院審議中央政府總預算案所提決議、附帶決議及注意辦理事項辦理情形報告表

中華民國 106 年度

決議、附帶決議及注意事項		辦理情形
項次	內容	
	需大量進口木材使用，實不符目前國際環保潮流，爰建請農委會在不影響國土保安情形下，應適當劃定林業經營區域，提高國內木材生產規模及產量，以達成森林永續經營利用之政策目標。	<p>期監測體系。</p> <p>2. 加強疏伐撫育作業，選擇林分鬱閉、大面積針葉樹造林地，就林道可及地點優先辦理。</p> <p>3. 發展小型機械及多段式集材架線等對生態環境衝擊較小之作業技術，並辦理實務訓練班。</p> <p>(二) 私有人工林以振興山村經濟為原則，輔導策略如下：</p> <p>1. 擇定即將屆滿 20 年之獎勵造林地，結合林業生產合作社，規劃林木伐採及森林經營示範作業，提昇林木生產品質，建立林產業之產業鏈。</p> <p>2. 未達伐期齡者，輔導林主繼續撫育林木或發展具高經濟效益、生態上可承載之「林下經濟」或小眾生態旅遊等精密經營模式。</p> <p>(三) 本會已於 106 年 7 月 3 日以農林務字第 1061740681 號函，向立法院提出報告在案。</p>
(二十三)	鑑於行政院農業委員會林務局「發展森林遊憩與環境教育推動」計畫，與林務發展及造林基金辦理之「森林遊樂及森林鐵路經營管理」計畫，業務性質相近，宜予適度整併以避免預算資源過於分散，不易掌握計畫整體效益並釐清各年度權責歸屬；另應本於使用者付費原則，合理規劃各森林育樂區發展經費分擔比例，俾符實需。	<p>(一) 有關國家森林遊樂區相關經費，係以其是否具有公益性質或公共工程性質，劃分為公務預算及基金預算：</p> <p>1. 公務預算支應部分：主要係屬國家森林遊樂區計畫檢討審查、發展監督、景觀資源規劃及環境監測等全國性育樂規劃業務，自然教育中心推動環境教育與課程方案研發等富公益價值之工作，及國家森林遊樂區內公共設施與教育性設施等具公共工程性質者。</p> <p>2. 基金預算支應部分：主要係屬國家森林遊樂區內營運發展工作，如園區清潔維護、水電燃料、材料、用品消耗、門票印製管理、設施維護、保險、折舊、稅捐及規費等可產生收益者，依使用者付費原則，以基金預算支應。</p> <p>3. 另阿里山森林鐵路及烏來台車經營亦依使用者付費原則，將營運收入繳納基金，相關之用人費用、營運費用、投資及折舊等皆以基金支應。</p> <p>(二) 「林業發展-發展森林遊憩與環境教育推動」計畫預算除支應國家森林遊樂區內公益性質之支出，亦包括自然步道系統發展與維護、平地森林園區等整建維護管理經費。</p>
(二十四)	鑑於台灣獼猴幾無天敵且山區環境適合繁殖	本項決議已於 106 年 5 月 23 日以農授林務字第

行政院農業委員會林務局

立法院審議中央政府總預算案所提決議、附帶決議及注意辦理事項辦理情形報告表

中華民國 106 年度

決議、附帶決議及注意事項		辦理情形
項次	內容	
	<p>生存，其數量據估計已高達27萬之多。原住民族地區長期傳出危害農民所種植的農作物，使農民不堪其擾，損失慘重。對於台灣獼猴危害農作物的防治，有農友自行採用高電流、低電壓的電流網、施放鞭炮保護作物，且依照野生動物保育法第18條規定：「保育類野生動物應予保育，不得騷擾、虐待、獵捕、宰殺或為其他利用，但族群量逾越環境容許量者不在此限。」、野生動物保育法第21條第2項規定：「保育類野生動物有危害農林作物、家禽、家畜或水產養殖，在緊急情況下，未及報請主管機關處理者，得以主管機關核定之人道方式予以獵捕或宰殺以防治危害。」但仍時常聽聞台灣獼猴危害農作物。爰此，為協助農民妥善處理保育類動物危害農作物問題，保障農民權益並兼顧保育。農業委員會應儘速擬定有效的猴害防制策略，並針對受猴害影響而造成損失之農民，提供專案補償，降低農民因猴害所受之損失。請農業委員會於3個月內向立法院經濟委員會提出專案檢討報告。</p>	<p>1061701118 號函向立法院提出報告在案。</p>
(二十五)	<p>鑑於行政院農業委員會林務局長期於原住民族地區清運檜木、香杉、扁柏等珍貴倒樹，林務局長期利用原住民族地區自然資源，有與原住民爭利之嫌，也違反森林法第15條第4項前段：「原住民族傳統領域土地者，原住民族得依其生活慣俗需要，採取森林產物……。」與原住民族基本法第21條第2項：「政府或法令限制原住民族利用原住民族之土地及自然資源時，應與原住民族或原住民諮商，並取得其同意。」之立法意旨。林務局應依森林法第48條之1第1項第7款其他收入規定修正「林務發展及造林基金」相關規定，並針對原住民族地區林班地內珍貴林木之處分所得，應提撥一定比例回饋金專款專用，做為原住民族地區部落發展林業之用，以保障原住民在原住民族地區之基本生存權，</p>	<p>本會林務局業於 106 年 7 月 19 日農授林務字第 1061740656 號函洽詢財政部，瞭解得否將現行國有林林產物之處分所得，由現行繳入國庫方式，依據森林法第 48 條之 1 第 7 款其他收入規定，修正「林務發展及造林基金收支保管及運用辦法」相關條文，改為提撥一定比例繳入「林務發展及造林基金」，並專款專用於原住民族地區部落發展森林相關產業之用。</p>

## 行政院農業委員會林務局

### 立法院審議中央政府總預算案所提決議、附帶決議及注意辦理事項辦理情形報告表

中華民國 106 年度

決議、附帶決議及注意事項		辦理情形
項次	內容	
	維護部落族人傳統領域自主權與管理權。	
(二十六)	目前國有林劣化地復育面積目標值逐年調降，不利達成綠色安全家園之目標，且國有林造林及撫育工作目前僅設定各年度短期改善目標，缺乏整體長遠的規劃，且造林對象仍集中於台糖公司與各地林管處所轄國(公)有林地，民間參與意願極低。爰請行政院農業委員會林務局1個月內提出改善計畫，並向立法院經濟委員會提出專案報告。	本項決議已於 106 年 3 月 22 日以農林務字第 1061740351 號函，向立法院提出報告在案。
(二十七)	鑑於行政院於立法院第9屆第2會期第9次會議函請立法院審議「野生動物保育法第五十一條之一條文修正草案」案。行政院對於「野生動物保育法」針對原住民族獵捕野生動物乙事，上述修正僅係消極地將原住民族未經申請而獵捕保育類野生動物之處罰，從過去的判處刑法並併科罰金的方式，修改為裁處行政罰。另主管機關針對保育類野生動物迄今均未積極調查及逐年檢討修正，以致部分保育類野生動物繁衍眾多，侵襲破壞民眾所種植之高經濟價值農作物，主管機關針對上述問題置若罔聞、束手無策。爰要求農委會林務局就上述問題，野保法、原住民族基於傳統文化及祭儀需要獵捕野生動物管理辦法之修正、以及野生動物破壞民眾栽植之農作物等相關補償措施，於3個月內向立法院經濟委員會提出檢討報告。	本項決議已於 106 年 5 月 25 日以農林務字第 1061701124 號函，向立法院提出報告在案。
(二十八)	有關林務局「國有林整體治山防災及林道維護」，辦理國有林地整體治山防災工作，並以生態工程節能減碳之執行原則，辦理土石抑制工、固床工、護岸等防砂工程，坡面基礎工程、坡面排水工程等崩塌地處理工程等，而原住民族地區占全台52%的土地面積，且國有林地絕大部分位處原住民族地區，但原住民族地區未明列分配比例，爰要求林務局於2個月內向立法院說明未來如何確實執行，並提出書面報告。	本項決議已於 106 年 3 月 20 日以農授林務字第 1061730101 號函，向立法院提出報告在案。
(二十九)	有關林務局「林地管理與森林保護」辦理國	本項決議已於 106 年 5 月 26 日以農林務字第



## 行政院農業委員會林務局

### 立法院審議中央政府總預算案所提決議、附帶決議及注意辦理事項辦理情形報告表

中華民國 106 年度

決議、附帶決議及注意事項		辦理情形
項次	內容	
	有出租林地管理，違規違約者限期改善或循司法程序訴請返還林地，收回造林，妥善處理；合法出租造林地補償收回。並推動加強林地護管，精進林火防救應變機制。加強林地巡護工作，取締及防範盜伐、濫墾等。惟並未積極推動辦理增劃編原住民保留地，防範盜伐及濫墾亦未積極進用在地原住民，以致盜伐層出不窮，未來如何執行產生莫大疑義。爰要求林務局於3個月內向立法院說明未來如何確實執行，並提出書面報告。	1061721376 號函，向立法院提出報告在案。
(三十)	有鑑於農民辛苦耕種之農作物，因保育類動物及非保育野生動物在法律保護下過度繁殖，造成族群數量激增，為覓食造成農作物嚴重受損，人畜亦受侵擾，爰要求林務局在動物保護原則下，研提維持生態平衡和保護農作物之可行方法，於1個月內向立法院經濟委員會作專案報告。	本項決議已以 106 年 3 月 23 日以農林務字第 1061700622 號函，向立法院提出報告在案。
(三十一)	「原住民族基本法」第18條規定：政府應設原住民族綜合發展基金，辦理原住民族經濟發展業務及輔導事業機構。當時設置基金的目的是為了保障原住民的經濟發展，基金用途應當僅限於相關領域，不應無限制的使用。105年1月頒布實施的「原住民保留地禁伐補償及造林回饋條例」是為了處理長久以來原住民保留地禁伐補償及造林回饋事宜，依據受益者付費、受限者補償之原則，配合政府造林、育林之政策、守護原住民傳統智慧，在此背景下通過該條例。行政院應落實該上開條例規定，實施禁伐補償回饋，相關財源應當另行籌措，不該直接從「原住民族綜合發展基金」挪移使用，此舉明顯違反民國94年原住民族基本法立法成立該基金的精神。為避免原住民相關經費受到排擠、挪移，爰要求行政院未來編列禁伐補償回饋經費時，不得再從原住民族綜合發展基金撥補該經費，所需財源應由行政院農業委員會建請行政院召集財、主單位籌措支應。	(一) 本案立法委員鄭天財國會辦公室已於 105 年 10 月 21 日召開協調會議，針對禁伐補償金應由原住民族綜合發展基金或農委會編列之議題，邀集行政院、行政院主計總處、審計部、原民會、本會等相關機關與會討論，會議結論請行政院於 1 個月內邀集相關單位研商 107 年度禁伐補償金預算編列機關。 (二) 前開議題行政院業於 105 年 11 月 29 日以院授主預政字第 1050102749 號函復立法委員鄭天財辦公室，內容摘敘如下：「1.森林法未明文劃設禁伐區域，為避免其他身分造林者要求援引比照，衝擊政府財政，目前禁伐補償係依原住民保留地禁伐補償及造林回饋條例辦理，其適用範圍與申請人資格僅限經劃定為禁伐區域之原住民保留地及原住民，爰所需經費由原民會及原民基金編列，尚符政府照顧原住民族政策及原住民族基本法規定意旨，並與原住民保留地及造林回饋條例、森林法、原民基金收支保管及運用辦法等規定無違。2.原民基金截至 105 年 10 月底基金餘額 117.9 億元，每年收入 8 億餘元，支出 6 億餘元，由該基

行政院農業委員會林務局

立法院審議中央政府總預算案所提決議、附帶決議及注意辦理事項辦理情形報告表

中華民國 106 年度

決議、附帶決議及注意事項		辦 理 情 形
項次	內 容	
		<p>金編列預算支應禁伐補償經費，尚不致影響基金財務，至未來該基金如確有財務不敷情形，將再予協處。」爰此，行政院表示禁伐補償金編列於原住民族綜合發展基金，尚符政府照顧原住民族政策及原住民族基本法規定意旨，且無違背相關規定。</p>
(一四〇)	<p>四、教育及文化委員會</p> <p>財團法人及國立大學接收日本撤退台灣所遺留財產及所衍生之孳息，應歸屬國家所有，且應依預算法或國立大學院校務基金條例規定受國會監督，以符合社會期待及公平合理，爰要求教育部及各主管機關應全面清查所轄機關（基金）職工福利委員會之財團法人及國立大學接收日產情形，於完成清查前應先暫時停止處分不動產，並依法納為政府捐助之財團法人或國立大學校務基金接受監督，且將接收之財產歸還國家，另應將以前年度接收財產之處分變動情形詳實向立法院說明，以符公平正義。</p>	<p>(一) 本會林務局職工福利委員會前經主管機關勞動部 96 年與 100 年函示，因未有宣告破產或業務消滅，尚無撤銷之問題。目前運作中之福利會計有 4 處，均經相關主管機關許可設立，不屬於本會林務局及其所屬單位轄管。</p> <p>(二) 上述運作中之 4 處福利會均非屬公務機關及政府所捐補助單位，但受相關主管機關(如勞動部)監督，過往房地處分及運用情形，係依主管機關頒布程序辦理；經查目前所轄不動產計有 3 筆(臺北 2 筆、臺中 1 筆)，依所有權狀所載內容分別於 53 年、42 年、63 年取得，亦無標售不動產之規劃，並依相關程序妥適處理，如林務局職工福利委員會所轄位於臺北市不動產即提供公眾使用之道路。</p> <p>(三) 有關是否接收日治時期「營林共濟組合」財產部分，因機關更迭多次(省府、地方、中央)及年代久遠，諸多相關文件已無從查閱。</p> <p>(四) 目前運作中之福利會，其主要收入係依職工福利金條例，代扣每位職工薪津一定比例金額作為辦理福利業務之用。</p>